



ООО "Приводные Решения" г. Москва
Телефон (495) 784-58-30
Сайт: www.pr-re.com Почта: info@pr-re.com



Электродвигатель W20-132S 5,5kW 2P B5 WEG

TECHNICAL PROPOSAL

Трехфазный асинхронный электродвигатель с короткозамкнутым ротором - Короткозамкнутый ротор

Линия продукции : IP55 - Чугунный корпус - стандарт эффективности - IE1



Электродвигатель W20-132S 5,5kW 2P B5 WEG



СПЕЦИФИКАЦИЯ

Трехфазный асинхронный электродвигатель с короткозамкнутым ротором - Короткозамкнутый ротор

Линия продукции : IP55 - Чугунный корпус - стандарт эффективности - IE1

Типоразмер : 132S
Мощность : 5,5 kW
Частота сети : 50 Hz
Число полюсов : 2
Частота вращения : 2910 rpm
Скольжение : 3,00 %
Номинальное напряжение : 380/660 V
Номинальный ток : 11,1/6,36 A
Пусковой ток : 71,8/41,4 A
Отношение токов I_{пуск} / I_{ном} : 6,5
Ток без нагрузки : 5,05/2,91 A
Номинальный момент M_{ном} : 18,1 Nm
M_{пуск} / M_{ном} : 240 %
M_{макс} / M_{ном} : 300 %
Исполнение : ---
Класс изоляции : F
t°, K : 80 K
Время блок. ротора (сек) : 11 s (горячий)
Сервис фактор : 1,00
Режим работы : S1
T°С окружающей среды : -20°С - +40°С
Высота над уровнем моря : 1000 метров над у. м.
Степень защиты двигателя : IP55
Вес двигателя : 54 kg
Инерционный момент : 0,01589 kgm²
Уровень звукового давления : 68 dB(A)

	Передний	Задний	Нагрузка	Коэфф. мощн.	К.П.Д. (%)
Подшипник	6308 ZZ	6207 ZZ	100%	0,87	85,5
Интервал смазки (ч)	---	---	75%	0,81	85,0
К-во смазки	---	---	50%	0,71	83,0

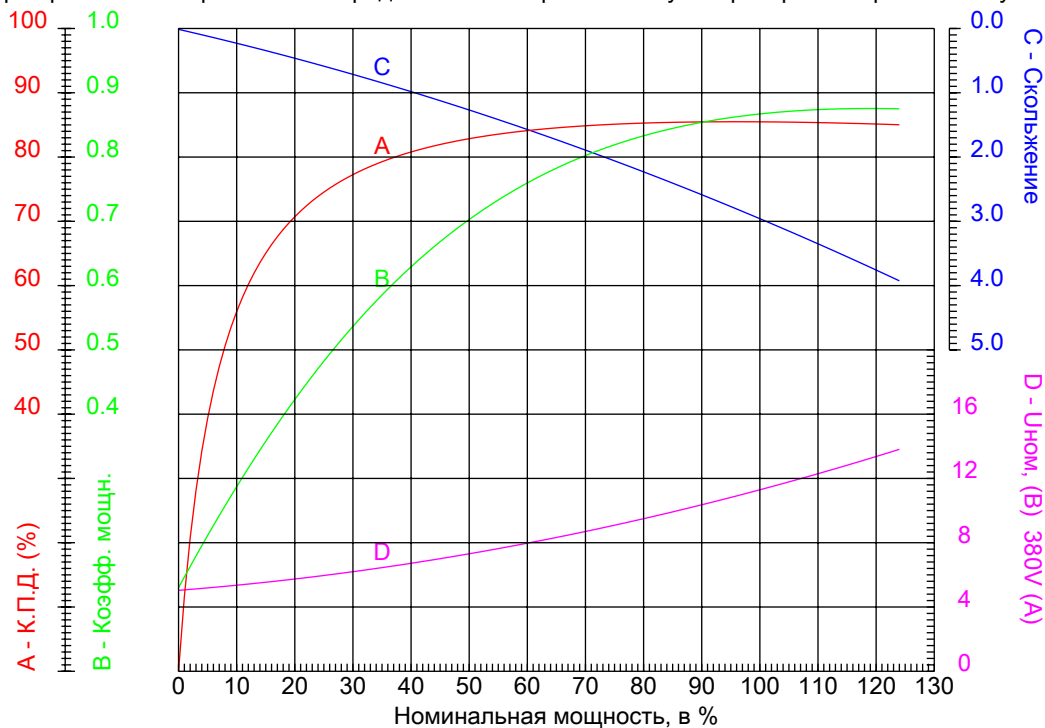


Электродвигатель W20-132S 5,5kW 2P B5 WEG



КРИВЫЕ ЗАВИСИМОСТИ ХАРАКТЕРИСТИК ОТ МОЩНОСТИ

Трехфазный асинхронный электродвигатель с короткозамкнутым ротором - Короткозамкнутый ротор



Клиент
Линия продукции : IP55 - Чугунный корпус - стандарт эффективности - IE1

Типоразмер : 132S	Отношение токов I _{пуск} / I _{ном} : 6,5
Мощность : 5,5 kW	Режим работы : S1
Частота сети : 50 Hz	Сервис фактор : 1,00
Частота вращения : 2910 rpm	Исполнение : ---
Номинальное напряжение : 380/660 V	М _{пуск} / М _{ном} : 240 %
Номинальный ток : 11,1/6,36 A	М _{макс} / М _{ном} : 300 %
Класс изоляции : F	

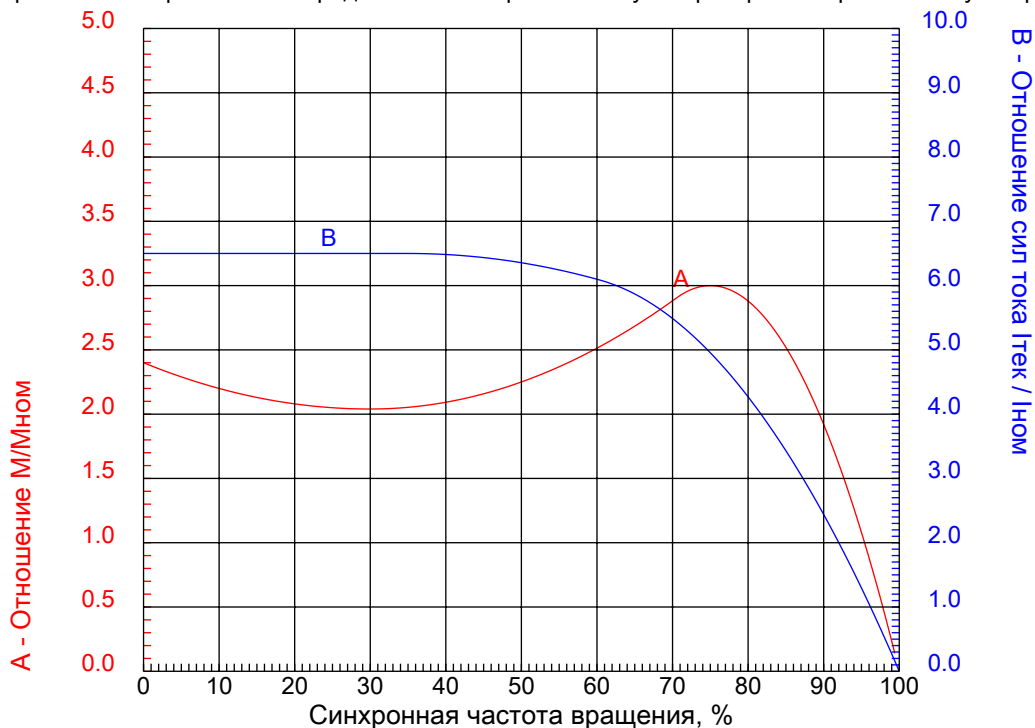


Электродвигатель W20-132S 5,5kW 2P B5 WEG



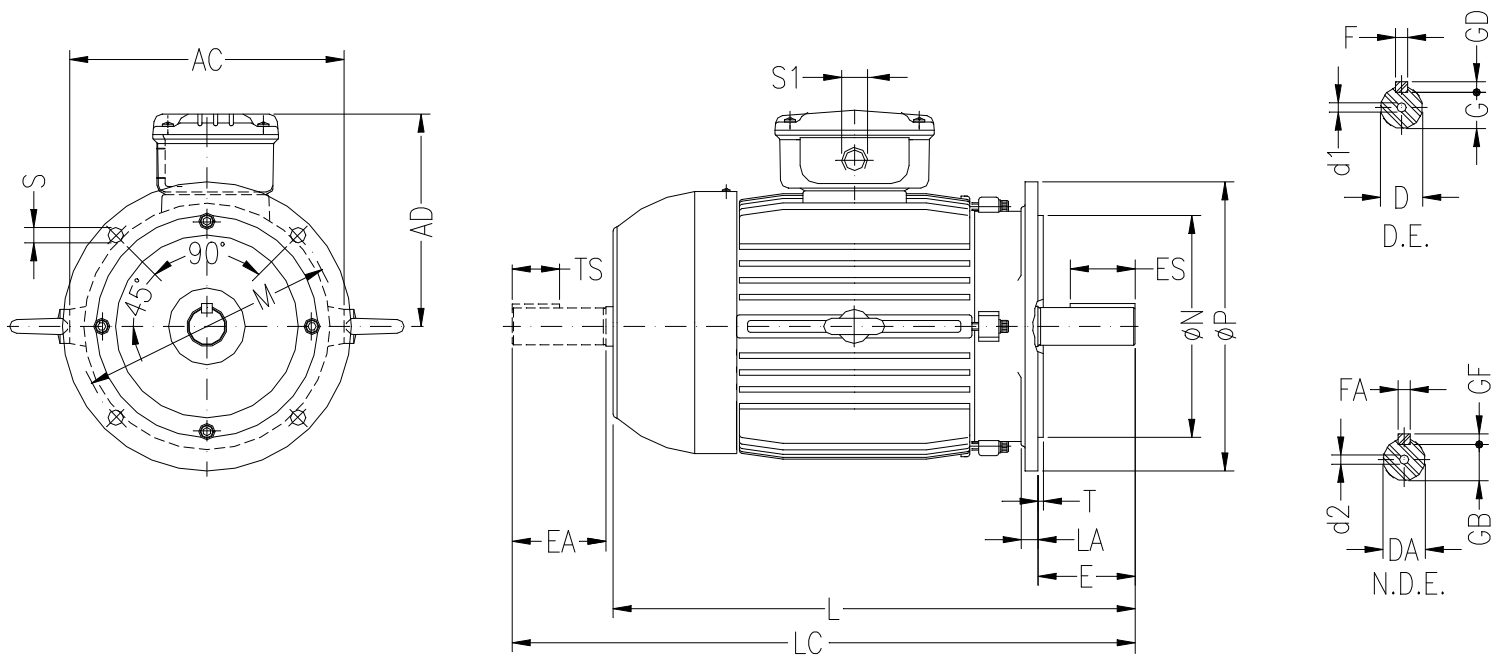
КРИВЫЕ ЗАВИСИМОСТИ ХАРАКТЕРИСТИК ОТ СКОРОСТИ ВРАЩЕНИЯ

Трехфазный асинхронный электродвигатель с короткозамкнутым ротором - Короткозамкнутый ротор



Линия продукции : IP55 - Чугунный корпус - стандарт эффективности - IE1

Типоразмер	: 132S	Отношение токов Iпуск / Iном	: 6,5
Мощность	: 5,5 kW	Режим работы	: S1
Частота сети	: 50 Hz	Сервис фактор	: 1,00
Частота вращения	: 2910 rpm	Исполнение	: ---
Номинальное напряжение	: 380/660 V	Мпуск / Мном	: 240 %
Номинальный ток	: 11,1/6,36 A	Ммакс / Мном	: 300 %
Класс изоляции	: F		



ООО "Приводные Решения" г. Москва
 Тел. (495) 784-58-30 Сайт: www.pr-re.com Почта: info@pr-re.com

Электродвигатель W20-132S 5,5kW 2P B5 WEG

AC	AD	D	E	ES
270	212	38k6	80	63
F	G	GD	DA	EA
10	33	8	28i6	60
TS	FA	GB	GF	L
45	8	24	7	453.5
LC	S1	d1	d2	FLANGE
519	2xM32x1,5	DM12	DM10	FF-265
LA	M	N	P	T
12	265	230	300	4
S	Angle	Holes		
15	45°	4		

IP55 - Чугунный корпус - стандарт эффективности - IE1
 Трехфазный асинхронный электродвигатель с короткозамкнутым ротором Типоразмер 132S - IP55