



ООО "Приводные Решения" г. Москва  
Телефон (495) 784-58-30  
Сайт: [www.pr-re.com](http://www.pr-re.com) Почта: [info@pr-re.com](mailto:info@pr-re.com)



Электродвигатель W20-132S 5,5kW 2P B14 WEG

TECHNICAL PROPOSAL

Трехфазный асинхронный электродвигатель с короткозамкнутым ротором - Короткозамкнутый ротор

Линия продукции : IP55 - Чугунный корпус - стандарт эффективности - IE1



Электродвигатель W20-132S 5,5kW 2P B14 WEG



## СПЕЦИФИКАЦИЯ

Трехфазный асинхронный электродвигатель с короткозамкнутым ротором - Короткозамкнутый ротор

Линия продукции : IP55 - Чугунный корпус - стандарт эффективности - IE1

Типоразмер : 132S  
Мощность : 5,5 kW  
Частота сети : 50 Hz  
Число полюсов : 2  
Частота вращения : 2910 rpm  
Скольжение : 3,00 %  
Номинальное напряжение : 380/660 V  
Номинальный ток : 11,1/6,36 A  
Пусковой ток : 71,8/41,4 A  
Отношение токов I<sub>пуск</sub> / I<sub>ном</sub> : 6,5  
Ток без нагрузки : 5,05/2,91 A  
Номинальный момент M<sub>ном</sub> : 18,1 Nm  
M<sub>пуск</sub> / M<sub>ном</sub> : 240 %  
M<sub>макс</sub> / M<sub>ном</sub> : 300 %  
Исполнение : ---  
Класс изоляции : F  
t°, K : 80 K  
Время блок. ротора (сек) : 11 s (горячий)  
Сервис фактор : 1,00  
Режим работы : S1  
T°С окружающей среды : -20°С - +40°С  
Высота над уровнем моря : 1000 метров над у. м.  
Степень защиты двигателя : IP55  
Вес двигателя : 54 kg  
Инерционный момент : 0,01589 kgm<sup>2</sup>  
Уровень звукового давления : 68 dB(A)

	Передний	Задний	Нагрузка	Коэфф. мощн.	К.П.Д. (%)
Подшипник	6308 ZZ	6207 ZZ	100%	0,87	85,5
Интервал смазки (ч)	---	---	75%	0,81	85,0
К-во смазки	---	---	50%	0,71	83,0



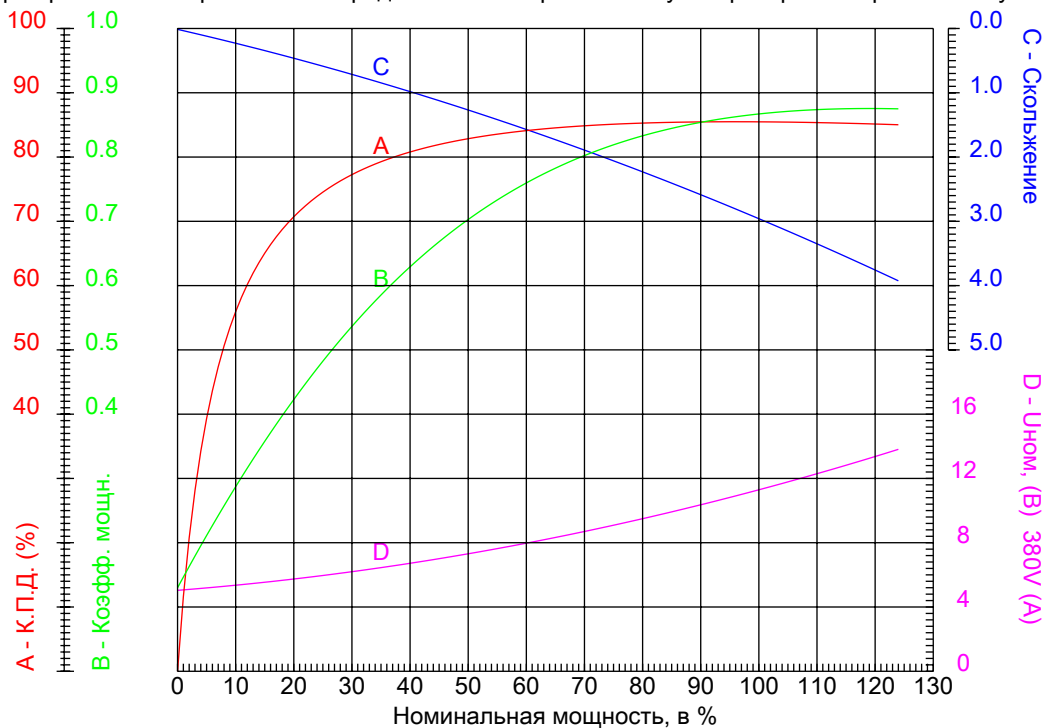
Электродвигатель W20-132S 5,5kW 2P B14 WEG



Приводные  
решения

### КРИВЫЕ ЗАВИСИМОСТИ ХАРАКТЕРИСТИК ОТ МОЩНОСТИ

Трехфазный асинхронный электродвигатель с короткозамкнутым ротором - Короткозамкнутый ротор



Линия продукции : IP55 - Чугунный корпус - стандарт эффективности - IE1

Типоразмер	: 132S	Отношение токов I <sub>пуск</sub> / I <sub>ном</sub>	: 6,5
Мощность	: 5,5 kW	Режим работы	: S1
Частота сети	: 50 Hz	Сервис фактор	: 1,00
Частота вращения	: 2910 rpm	Исполнение	: ---
Номинальное напряжение	: 380/660 V	M <sub>пуск</sub> / M <sub>ном</sub>	: 240 %
Номинальный ток	: 11,1/6,36 A	M <sub>макс</sub> / M <sub>ном</sub>	: 300 %
Класс изоляции	: F		

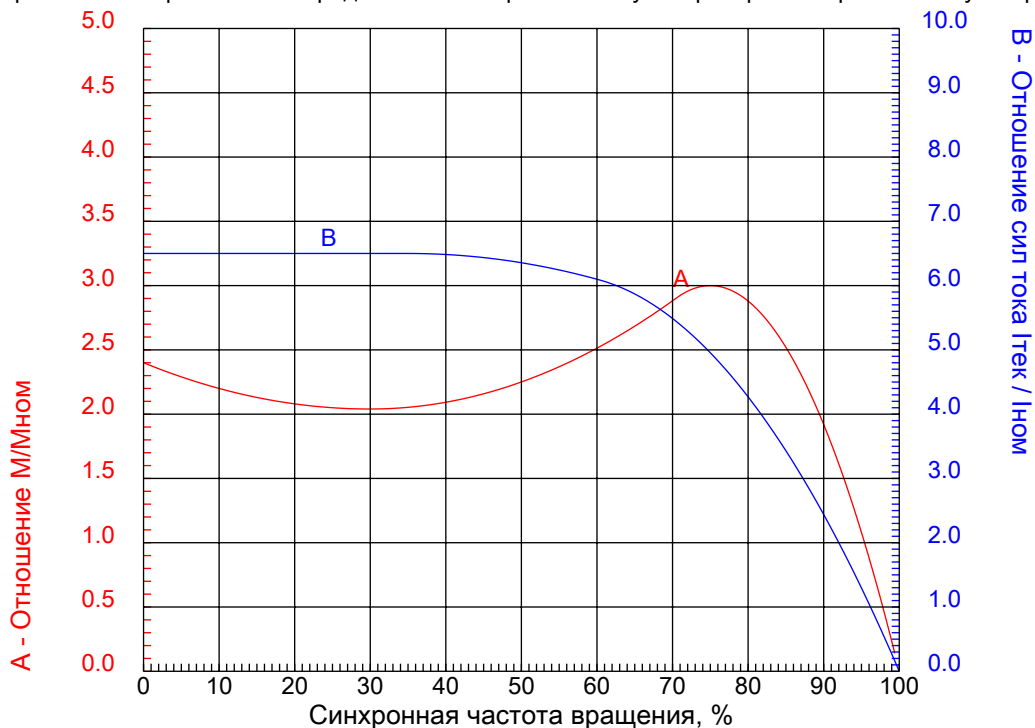


Электродвигатель W20-132S 5,5kW 2P B14 WEG



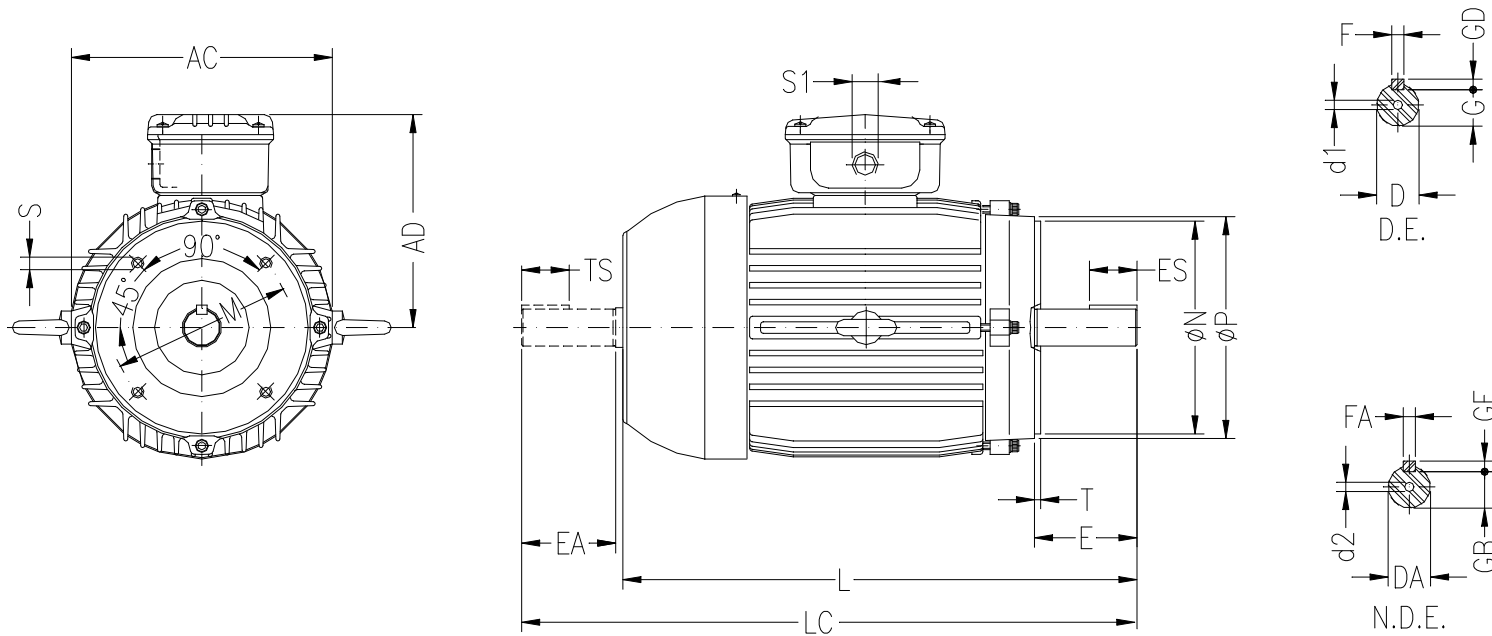
КРИВЫЕ ЗАВИСИМОСТИ ХАРАКТЕРИСТИК ОТ СКОРОСТИ ВРАЩЕНИЯ

Трехфазный асинхронный электродвигатель с короткозамкнутым ротором - Короткозамкнутый ротор



Линия продукции : IP55 - Чугунный корпус - стандарт эффективности - IE1

Типоразмер	: 132S	Отношение токов Iпуск / Iном	: 6,5
Мощность	: 5,5 kW	Режим работы	: S1
Частота сети	: 50 Hz	Сервис фактор	: 1,00
Частота вращения	: 2910 rpm	Исполнение	: ---
Номинальное напряжение	: 380/660 V	Мпуск / Мном	: 240 %
Номинальный ток	: 11,1/6,36 A	Ммакс / Мном	: 300 %
Класс изоляции	: F		



ООО "Приводные Решения" г. Москва  
 Тел. (495) 784-58-30 Сайт: [www.pr-re.com](http://www.pr-re.com) Почта: [info@pr-re.com](mailto:info@pr-re.com)

**Электродвигатель W20-132S 5,5kW 2P B14 WEG**

	AC 270	AD 212	D 38k6	E 80	ES 63
	F 10	G 33	GD 8	DA 28j6	EA 60
F	TS 45	FA 8	GB 24	GF 7	L 453.5
	LC 519	S1 2xM32x1.5	d1 DM12	d2 DM10	FLANGE C-200
	M 165	N 130	P 200	S M10	T 3.5

IP55 - Чугунный корпус - стандарт эффективности - IE1  
 Трехфазный асинхронный электродвигатель с короткозамкнутым ротором Типоразмер 132S - IP55

