



ООО "Приводные Решения" г. Москва  
Телефон (495) 784-58-30  
Сайт: [www.pr-re.com](http://www.pr-re.com) Почта: [info@pr-re.com](mailto:info@pr-re.com)



Электродвигатель W20-132S 3kW 6P B3 WEG

TECHNICAL PROPOSAL

Трехфазный асинхронный электродвигатель с короткозамкнутым ротором - Короткозамкнутый ротор

Линия продукции : IP55 - Чугунный корпус - стандарт эффективности - IE1



Электродвигатель W20-132S 3kW 6P B3 WEG



## СПЕЦИФИКАЦИЯ

Трехфазный асинхронный электродвигатель с короткозамкнутым ротором - Короткозамкнутый ротор

Линия продукции : IP55 - Чугунный корпус - стандарт эффективности - IE1

Типоразмер : 132S  
Мощность : 3 kW  
Частота сети : 50 Hz  
Число полюсов : 6  
Частота вращения : 955 rpm  
Скольжение : 4,50 %  
Номинальное напряжение : 380/660 V  
Номинальный ток : 7,18/4,13 A  
Пусковой ток : 38,0/21,9 A  
Отношение токов I<sub>пуск</sub> / I<sub>ном</sub> : 5,3  
Ток без нагрузки : 4,21/2,42 A  
Номинальный момент M<sub>ном</sub> : 30,0 Nm  
M<sub>пуск</sub> / M<sub>ном</sub> : 200 %  
M<sub>макс</sub> / M<sub>ном</sub> : 220 %  
Исполнение : ---  
Класс изоляции : F  
t°, K : 80 K  
Время блок. ротора (сек) : 20 s (горячий)  
Сервис фактор : 1,00  
Режим работы : S1  
T°С окружающей среды : -20°С - +40°С  
Высота над уровнем моря : 1000 метров над у. м.  
Степень защиты двигателя : IP55  
Вес двигателя : 51 kg  
Инерционный момент : 0,03397 kgm<sup>2</sup>  
Уровень звукового давления : 53 dB(A)

	Передний	Задний	Нагрузка	Коэфф. мощн.	К.П.Д. (%)
Подшипник	6308 ZZ	6207 ZZ	100%	0,77	80,5
Интервал смазки (ч)	---	---	75%	0,70	80,5
К-во смазки	---	---	50%	0,58	78,0

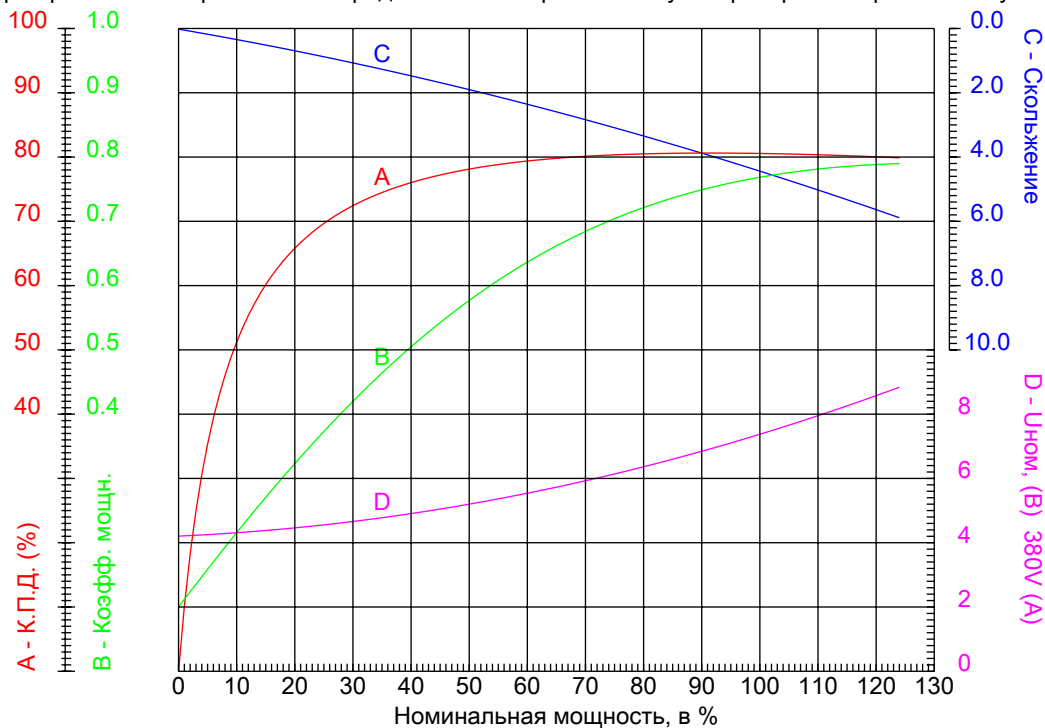


Электродвигатель W20-132S 3kW 6P B3 WEG



КРИВЫЕ ЗАВИСИМОСТИ ХАРАКТЕРИСТИК ОТ МОЩНОСТИ

Трехфазный асинхронный электродвигатель с короткозамкнутым ротором - Короткозамкнутый ротор



Линия продукции : IP55 - Чугунный корпус - стандарт эффективности - IE1

Типоразмер	: 132S	Отношение токов I <sub>пуск</sub> / I <sub>ном</sub>	: 5,3
Мощность	: 3 kW	Режим работы	: S1
Частота сети	: 50 Hz	Сервис фактор	: 1,00
Частота вращения	: 955 rpm	Исполнение	: ---
Номинальное напряжение	: 380/660 V	М <sub>пуск</sub> / М <sub>ном</sub>	: 200 %
Номинальный ток	: 7,18/4,13 A	М <sub>макс</sub> / М <sub>ном</sub>	: 220 %
Класс изоляции	: F		

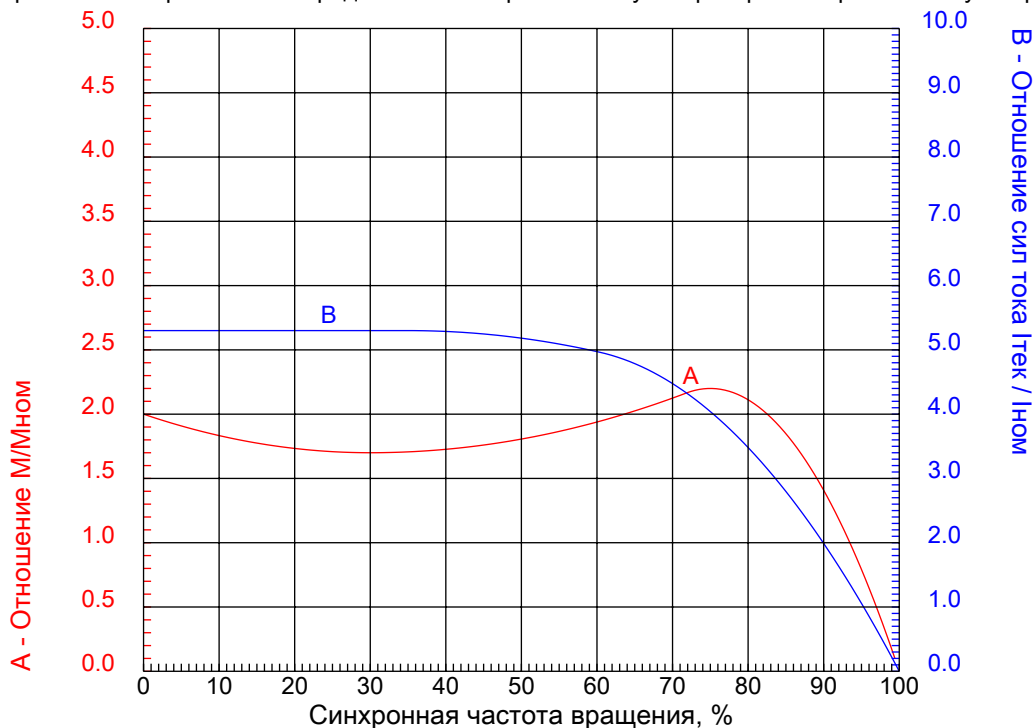


Электродвигатель W20-132S 3kW 6P B3 WEG



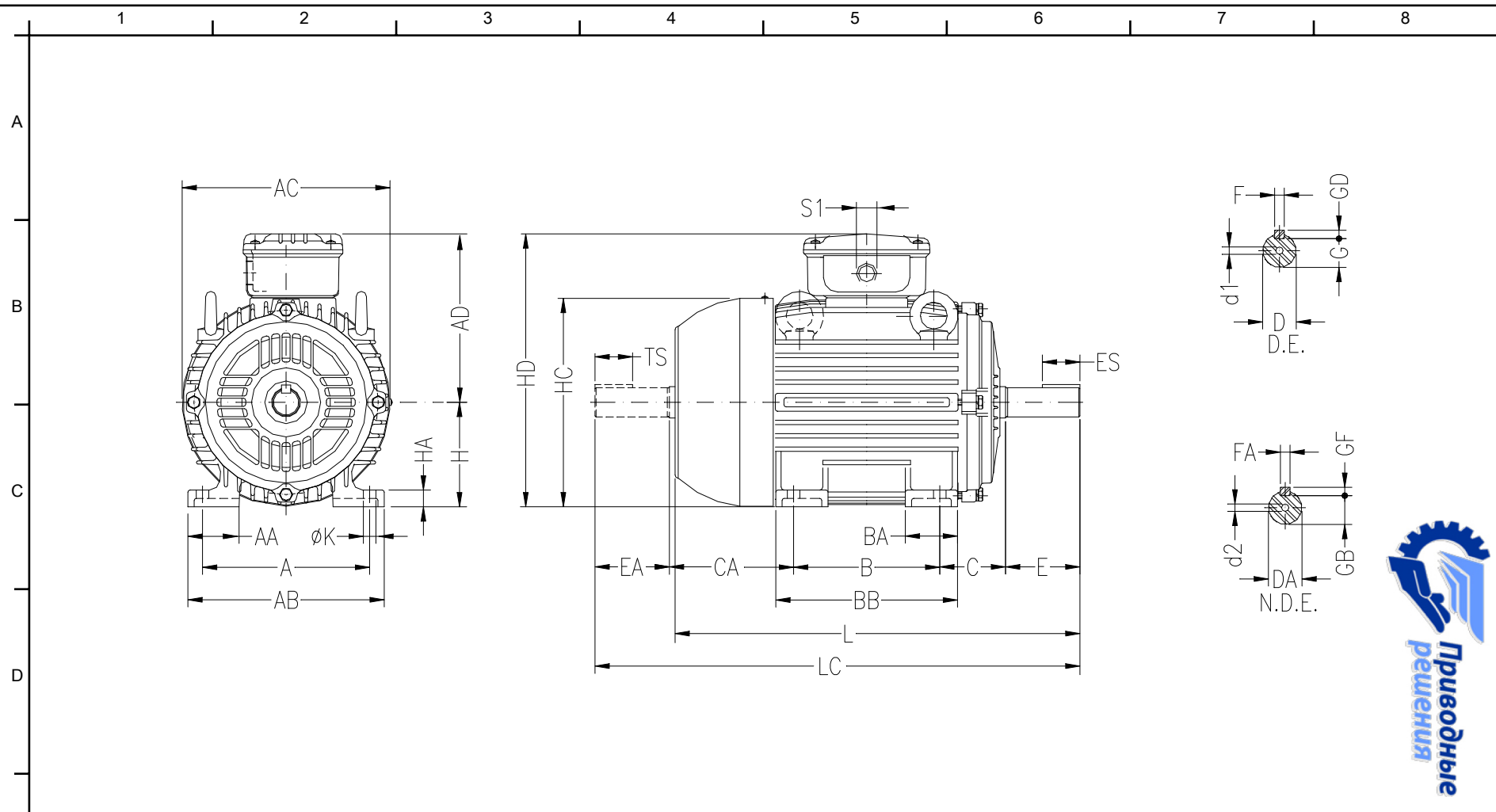
КРИВЫЕ ЗАВИСИМОСТИ ХАРАКТЕРИСТИК ОТ СКОРОСТИ ВРАЩЕНИЯ

Трехфазный асинхронный электродвигатель с короткозамкнутым ротором - Короткозамкнутый ротор



Линия продукции : IP55 - Чугунный корпус - стандарт эффективности - IE1

Типоразмер	: 132S	Отношение токов Iпуск / Iном	: 5,3
Мощность	: 3 kW	Режим работы	: S1
Частота сети	: 50 Hz	Сервис фактор	: 1,00
Частота вращения	: 955 rpm	Исполнение	: ---
Номинальное напряжение	: 380/660 V	Мпуск / Мном	: 200 %
Номинальный ток	: 7,18/4,13 A	Ммакс / Мном	: 220 %
Класс изоляции	: F		



ООО "Приводные Решения" г. Москва  
 Телефон (495) 784-58-30  
 Сайт: [www.pr-re.com](http://www.pr-re.com) Почта: [info@pr-re.com](mailto:info@pr-re.com)

A	AA	AB	AC	AD
216	51	248	270	212
B	BA	BB	C	CA
140	55	187	89	150
D	E	ES	F	G
38k6	80	63	10	33
GD	DA	EA	TS	FA
8	28j6	60	45	8
GB	GF	H	HA	HC
24	7	132	20	274
HD	K	L	LC	S1
344	12	453.5	519	2xM32x1,5
d1	d2			
DM12	DM10			

**Электродвигатель W20-132S 3kW 6P B3 WEG**

IP55 - Чугунный корпус - стандарт эффективности - IE1

Трехфазный асинхронный электродвигатель с короткозамкнутым ротором  
 Типоразмер 132S - IP55