



ООО "Приводные Решения" г. Москва
Телефон (495) 784-58-30
Сайт: www.pr-re.com Почта: info@pr-re.com



Электродвигатель W20-132M 9,2kW 2P B14 WEG

TECHNICAL PROPOSAL

Трехфазный асинхронный электродвигатель с короткозамкнутым ротором - Короткозамкнутый ротор

Линия продукции : IP55 - Чугунный корпус - стандарт эффективности - IE1



Электродвигатель W20-132M 9,2kW 2P B14 WEG



СПЕЦИФИКАЦИЯ

Трехфазный асинхронный электродвигатель с короткозамкнутым ротором - Короткозамкнутый ротор

Линия продукции : IP55 - Чугунный корпус - стандарт эффективности - IE1

Типоразмер : 132M
Мощность : 9,2 kW
Частота сети : 50 Hz
Число полюсов : 2
Частота вращения : 2910 rpm
Скольжение : 3,00 %
Номинальное напряжение : 380/660 V
Номинальный ток : 18,3/10,5 A
Пусковой ток : 137/79,1 A
Отношение токов I_{пуск} / I_{ном} : 7,5
Ток без нагрузки : 7,58/4,36 A
Номинальный момент M_{ном} : 30,2 Nm
M_{пуск} / M_{ном} : 270 %
M_{макс} / M_{ном} : 310 %
Исполнение : ---
Класс изоляции : F
t°, K : 80 K
Время блок. ротора (сек) : 8 s (горячий)
Сервис фактор : 1,00
Режим работы : S1
T°С окружающей среды : -20°С - +40°С
Высота над уровнем моря : 1000 метров над у. м.
Степень защиты двигателя : IP55
Вес двигателя : 64 kg
Инерционный момент : 0,02431 kgm²
Уровень звукового давления : 68 dB(A)

| | Передний | Задний | Нагрузка | Коэфф. мощн. | К.П.Д. (%) |
|---------------------|----------|---------|----------|--------------|------------|
| Подшипник | 6308 ZZ | 6207 ZZ | 100% | 0,86 | 87,0 |
| Интервал смазки (ч) | --- | --- | 75% | 0,81 | 87,0 |
| К-во смазки | --- | --- | 50% | 0,70 | 86,0 |

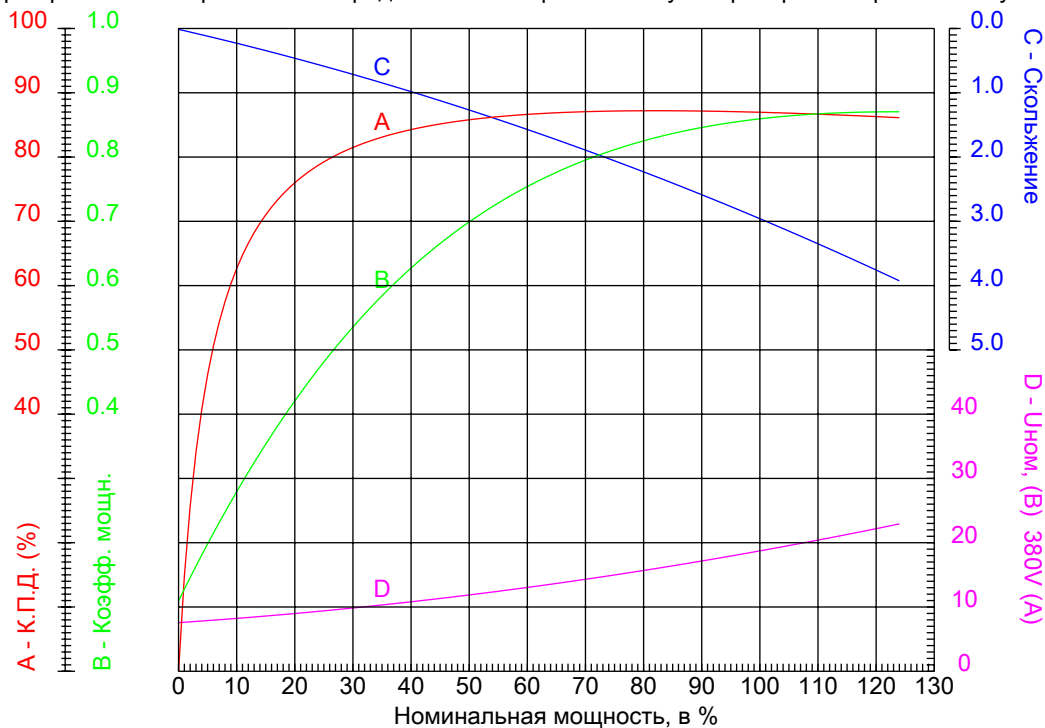


Электродвигатель W20-132M 9,2kW 2P B14 WEG



КРИВЫЕ ЗАВИСИМОСТИ ХАРАКТЕРИСТИК ОТ МОЩНОСТИ

Трехфазный асинхронный электродвигатель с короткозамкнутым ротором - Короткозамкнутый ротор



Линия продукции : IP55 - Чугунный корпус - стандарт эффективности - IE1

| | | | |
|------------------------|---------------|--|---------|
| Типоразмер | : 132M | Отношение токов I _{пуск} / I _{ном} | : 7,5 |
| Мощность | : 9,2 kW | Режим работы | : S1 |
| Частота сети | : 50 Hz | Сервис фактор | : 1,00 |
| Частота вращения | : 2910 rpm | Исполнение | : --- |
| Номинальное напряжение | : 380/660 V | М _{пуск} / М _{ном} | : 270 % |
| Номинальный ток | : 18,3/10,5 A | М _{макс} / М _{ном} | : 310 % |
| Класс изоляции | : F | | |

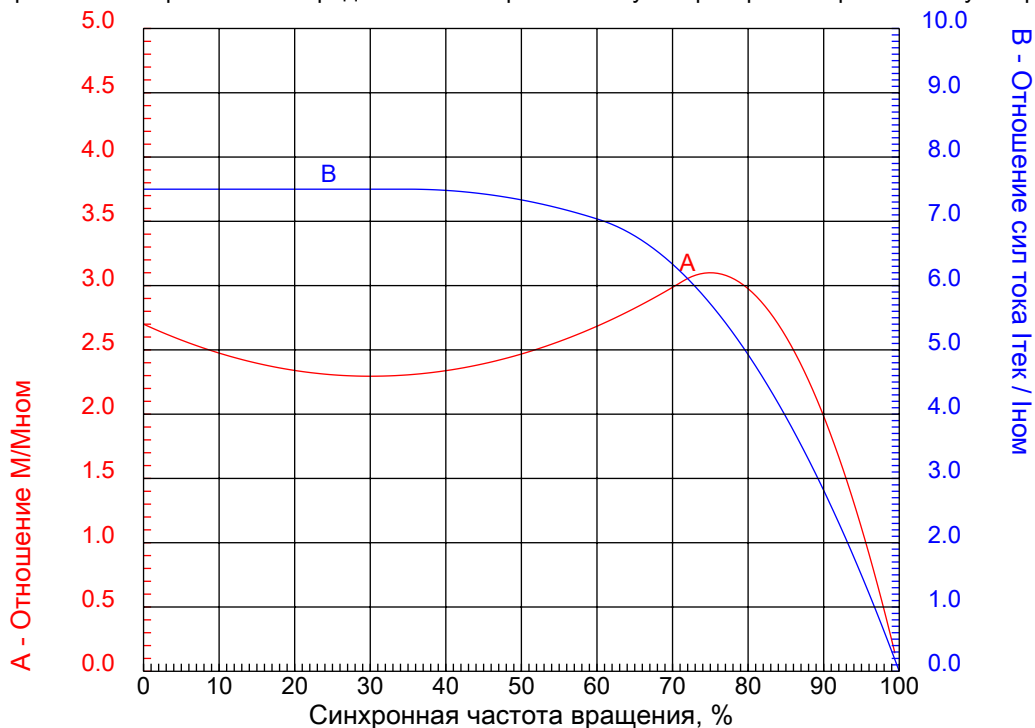


Электродвигатель W20-132M 9,2kW 2P B14 WEG



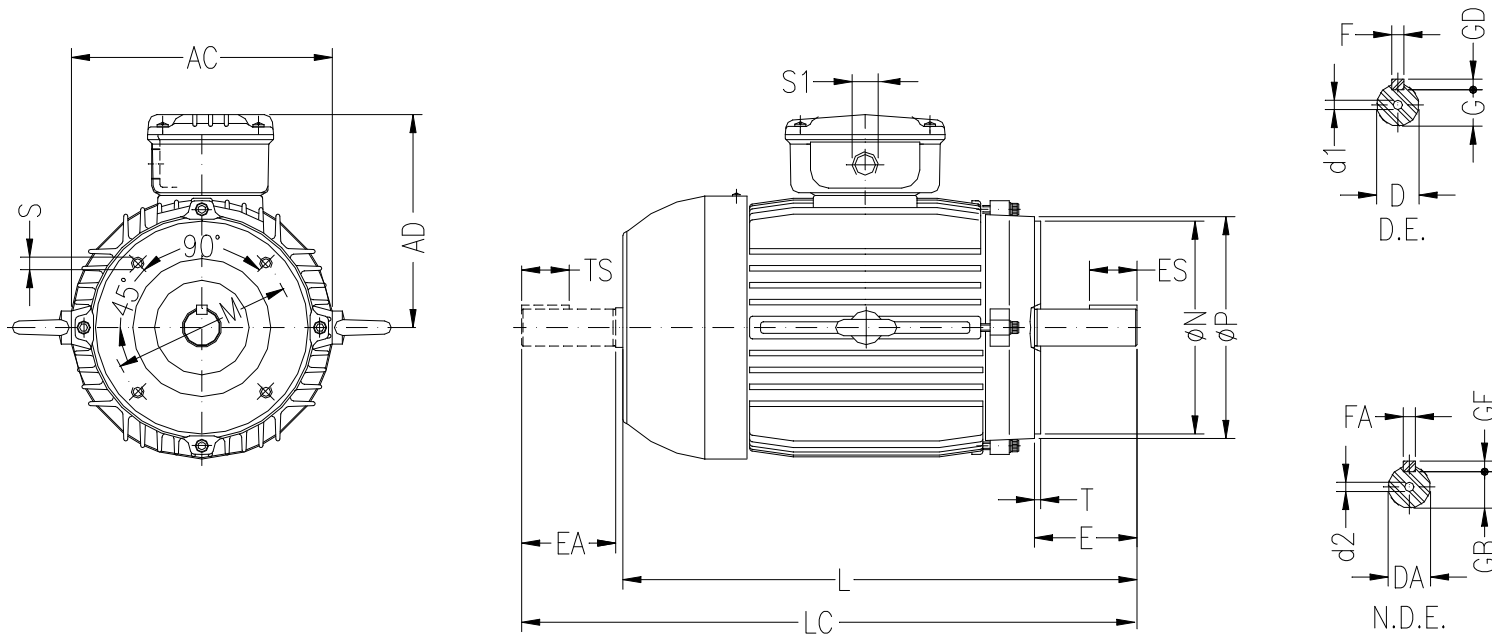
КРИВЫЕ ЗАВИСИМОСТИ ХАРАКТЕРИСТИК ОТ СКОРОСТИ ВРАЩЕНИЯ

Трехфазный асинхронный электродвигатель с короткозамкнутым ротором - Короткозамкнутый ротор



Линия продукции : IP55 - Чугунный корпус - стандарт эффективности - IE1

| | | | |
|------------------------|---------------|------------------------------|---------|
| Типоразмер | : 132M | Отношение токов Iпуск / Iном | : 7,5 |
| Мощность | : 9,2 kW | Режим работы | : S1 |
| Частота сети | : 50 Hz | Сервис фактор | : 1,00 |
| Частота вращения | : 2910 rpm | Исполнение | : --- |
| Номинальное напряжение | : 380/660 V | Мпуск / Мном | : 270 % |
| Номинальный ток | : 18,3/10,5 A | Ммакс / Мном | : 310 % |
| Класс изоляции | : F | | |



ООО "Приводные Решения" г. Москва
Тел. (495) 784-58-30 Сайт: www.pr-re.com Почта: info@pr-re.com

Электродвигатель W20-132M 9,2kW 2P B14 WEG

| | | | | | |
|---|-----------|-----------------|------------|------------|-----------------|
| | AC 270 | AD 212 | D 38k6 | E 80 | ES 63 |
| | F 10 | G 33 | GD 8 | DA 28j6 | EA 60 |
| F | TS 45 | FA 8 | GB 24 | GF 7 | L 490 |
| | LC 557 | S1 2xM32x1.5 | d1 DM12 | d2 DM10 | FLANGE C-200 |
| | M 165 | N 130 | P 200 | S M10 | T 3.5 |

IP55 - Чугунный корпус - стандарт эффективности - IE1
Трехфазный асинхронный электродвигатель с короткозамкнутым ротором Типоразмер 132M - IP55

