



ООО "Приводные Решения" г. Москва
Телефон (495) 784-58-30
Сайт: www.pr-re.com Почта: info@pr-re.com



Электродвигатель W20-132M 7,5kW 4P B3 WEG

TECHNICAL PROPOSAL

Трехфазный асинхронный электродвигатель с короткозамкнутым ротором - Короткозамкнутый ротор

Линия продукции : IP55 - Чугунный корпус - стандарт эффективности - IE1



Электродвигатель W20-132M 7,5kW 4P В3 WEG



СПЕЦИФИКАЦИЯ

Трехфазный асинхронный электродвигатель с короткозамкнутым ротором - Короткозамкнутый ротор

Линия продукции : IP55 - Чугунный корпус - стандарт эффективности - IE1

Типоразмер : 132M
Мощность : 7,5 kW
Частота сети : 50 Hz
Число полюсов : 4
Частота вращения : 1465 rpm
Скольжение : 2,33 %
Номинальное напряжение : 380/660 V
Номинальный ток : 16,2/9,33 A
Пусковой ток : 130/74,7 A
Отношение токов I_{пуск} / I_{ном} : 8,0
Ток без нагрузки : 8,74/5,03 A
Номинальный момент M_{ном} : 48,9 Nm
M_{пуск} / M_{ном} : 210 %
M_{макс} / M_{ном} : 290 %
Исполнение : ---
Класс изоляции : F
t°, K : 80 K
Время блок. ротора (сек) : 8 s (горячий)
Сервис фактор : 1,00
Режим работы : S1
T°С окружающей среды : -20°С - +40°С
Высота над уровнем моря : 1000 метров над у. м.
Степень защиты двигателя : IP55
Вес двигателя : 69 kg
Инерционный момент : 0,04652 kgm²
Уровень звукового давления : 60 dB(A)

	Передний	Задний	Нагрузка	Коэфф. мощн.	К.П.Д. (%)
Подшипник	6308 ZZ	6207 ZZ	100%	0,82	86,0
Интервал смазки (ч)	---	---	75%	0,74	85,5
К-во смазки	---	---	50%	0,60	84,5

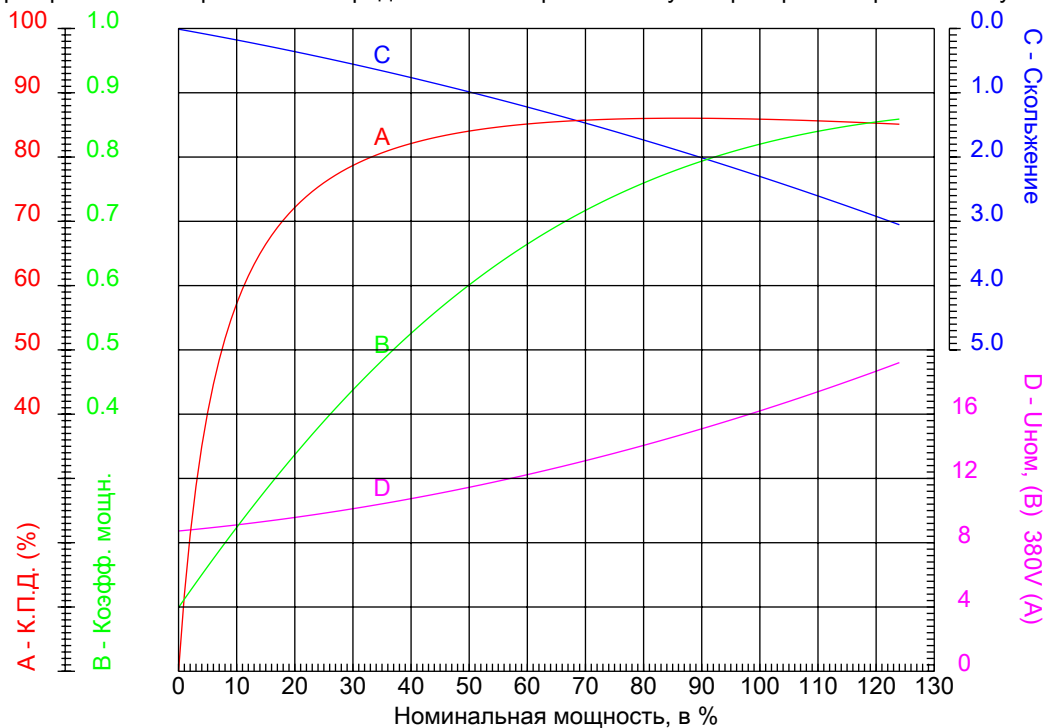


Электродвигатель W20-132M 7,5kW 4P В3 WEG



КРИВЫЕ ЗАВИСИМОСТИ ХАРАКТЕРИСТИК ОТ МОЩНОСТИ

Трехфазный асинхронный электродвигатель с короткозамкнутым ротором - Короткозамкнутый ротор



Линия продукции : IP55 - Чугунный корпус - стандарт эффективности - IE1

Типоразмер	: 132M	Отношение токов $I_{пуск} / I_{ном}$: 8,0
Мощность	: 7,5 kW	Режим работы	: S1
Частота сети	: 50 Hz	Сервис фактор	: 1,00
Частота вращения	: 1465 rpm	Исполнение	: ---
Номинальное напряжение	: 380/660 V	$I_{пуск} / I_{ном}$: 210 %
Номинальный ток	: 16,2/9,33 A	$I_{макс} / I_{ном}$: 290 %
Класс изоляции	: F		

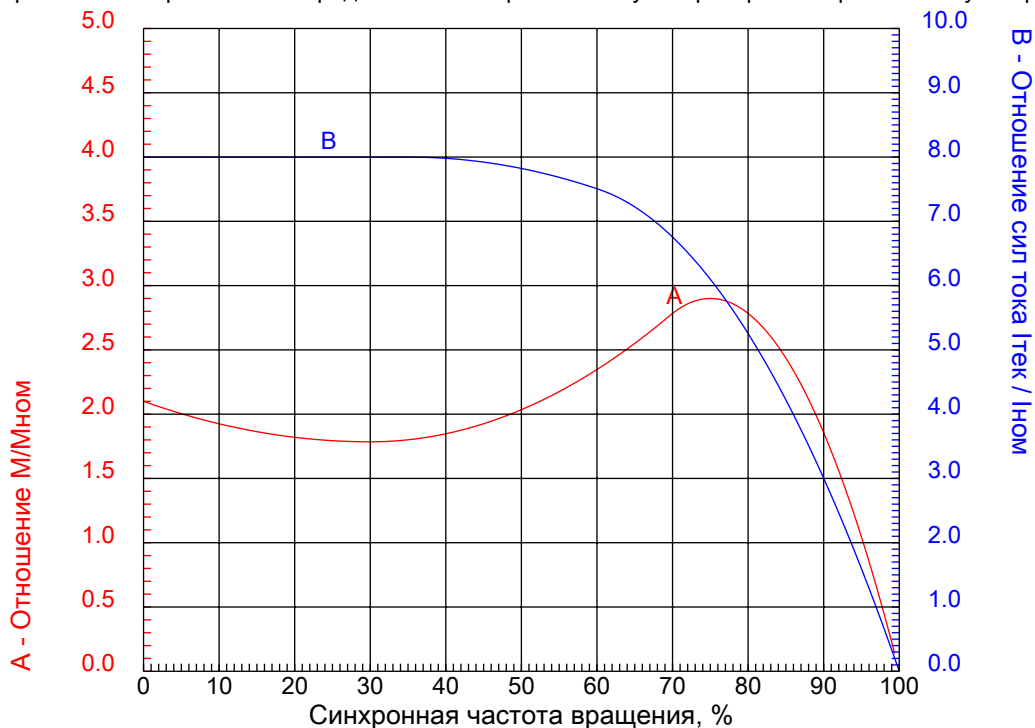


Электродвигатель W20-132M 7,5kW 4P В3 WEG



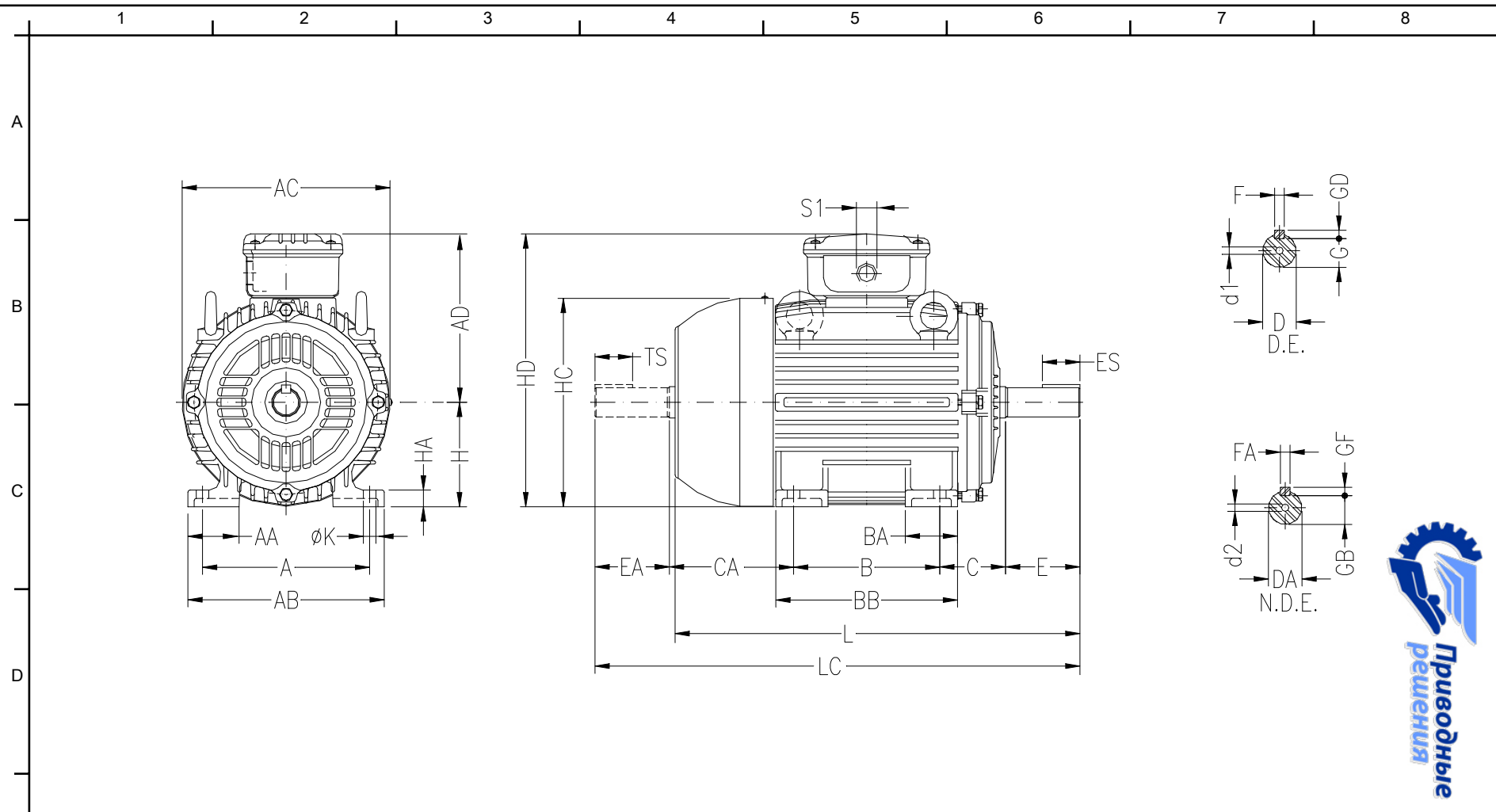
КРИВЫЕ ЗАВИСИМОСТИ ХАРАКТЕРИСТИК ОТ СКОРОСТИ ВРАЩЕНИЯ

Трехфазный асинхронный электродвигатель с короткозамкнутым ротором - Короткозамкнутый ротор



Линия продукции : IP55 - Чугунный корпус - стандарт эффективности - IE1

Типоразмер	: 132M	Отношение токов I _{пуск} / I _{ном} :	8,0
Мощность	: 7,5 kW	Режим работы	: S1
Частота сети	: 50 Hz	Сервис фактор	: 1,00
Частота вращения	: 1465 rpm	Исполнение	: ---
Номинальное напряжение	: 380/660 V	M _{пуск} / M _{ном}	: 210 %
Номинальный ток	: 16,2/9,33 A	M _{макс} / M _{ном}	: 290 %
Класс изоляции	: F		



ООО "Приводные Решения" г. Москва
 Тел. (495) 784-58-30 Сайт: www.pr-re.com Почта: info@pr-re.com

A	AA	AB	AC	AD
216	51	248	270	212
B	BA	BB	C	CA
178	55	225	89	150
D	E	ES	F	G
38k6	80	63	10	33
GD	DA	EA	TS	FA
8	28j6	60	45	8
GB	GF	H	HA	HC
24	7	132	20	274
HD	K	L	LC	S1
344	12	490	557	2xM32x1,5
d1	d2			
DM12	DM10			

Электродвигатель W20-132M 7,5kW 4P B3 WEG

IP55 - Чугунный корпус - стандарт эффективности - IE1
 Трехфазный асинхронный электродвигатель с короткозамкнутым ротором Типоразмер 132M - IP55