



ООО "Приводные Решения" г. Москва
Телефон (495) 784-58-30
Сайт: www.pr-re.com Почта: info@pr-re.com



Электродвигатель W20-132M 5,5kW 6P B3 WEG

TECHNICAL PROPOSAL

Трехфазный асинхронный электродвигатель с короткозамкнутым ротором - Короткозамкнутый ротор

Линия продукции : IP55 - Чугунный корпус - стандарт эффективности - IE1



Электродвигатель W20-132M 5,5kW 6P В3 WEG



СПЕЦИФИКАЦИЯ

Трехфазный асинхронный электродвигатель с короткозамкнутым ротором - Короткозамкнутый ротор

Линия продукции : IP55 - Чугунный корпус - стандарт эффективности - IE1

Типоразмер : 132M
Мощность : 5,5 kW
Частота сети : 50 Hz
Число полюсов : 6
Частота вращения : 960 rpm
Скольжение : 4,00 %
Номинальное напряжение : 380/660 V
Номинальный ток : 13,7/7,88 A
Пусковой ток : 87,6/50,4 A
Отношение токов I_{пуск} / I_{ном} : 6,4
Ток без нагрузки : 8,74/5,03 A
Номинальный момент M_{ном} : 54,7 Nm
M_{пуск} / M_{ном} : 270 %
M_{макс} / M_{ном} : 280 %
Исполнение : ---
Класс изоляции : F
t°, K : 80 K
Время блок. ротора (сек) : 15 s (горячий)
Сервис фактор : 1,00
Режим работы : S1
T°С окружающей среды : -20°С - +40°С
Высота над уровнем моря : 1000 метров над у. м.
Степень защиты двигателя : IP55
Вес двигателя : 67 kg
Инерционный момент : 0,05814 kgm²
Уровень звукового давления : 53 dB(A)

	Передний	Задний	Нагрузка	Коэфф. мощн.	К.П.Д. (%)
Подшипник	6308 ZZ	6207 ZZ	100%	0,71	84,0
Интервал смазки (ч)	---	---	75%	0,62	83,5
К-во смазки	---	---	50%	0,49	81,0

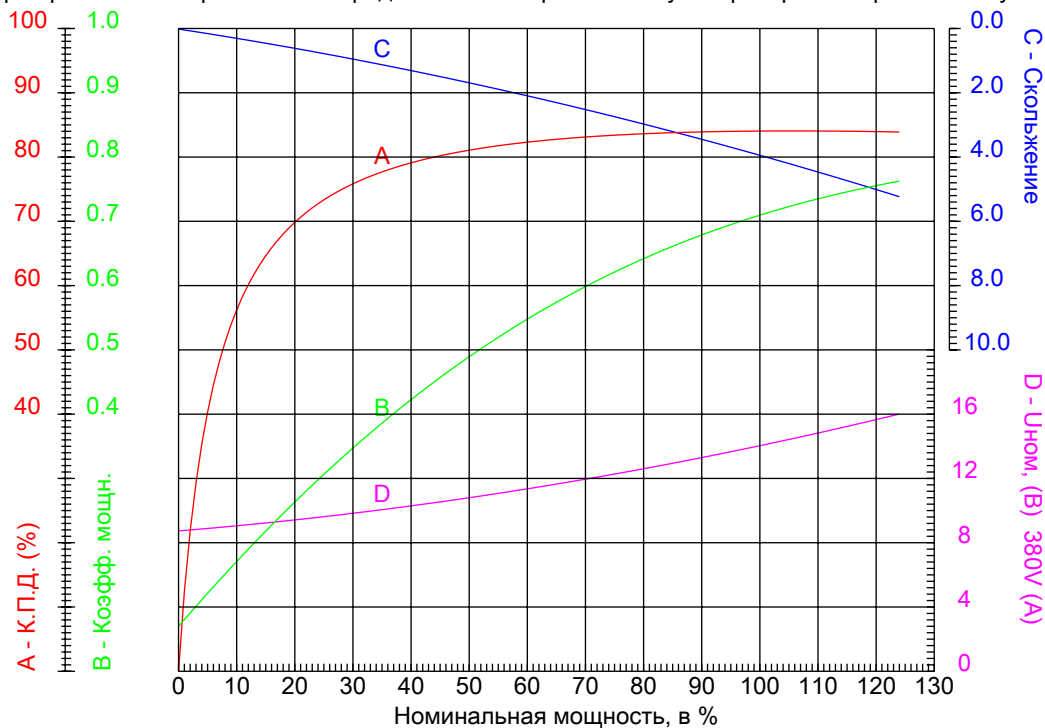


Электродвигатель W20-132M 5,5kW 6P В3 WEG



КРИВЫЕ ЗАВИСИМОСТИ ХАРАКТЕРИСТИК ОТ МОЩНОСТИ

Трехфазный асинхронный электродвигатель с короткозамкнутым ротором - Короткозамкнутый ротор



Линия продукции : IP55 - Чугунный корпус - стандарт эффективности - IE1

Типоразмер	: 132M	Отношение токов I _{пуск} / I _{ном}	: 6,4
Мощность	: 5,5 kW	Режим работы	: S1
Частота сети	: 50 Hz	Сервис фактор	: 1,00
Частота вращения	: 960 rpm	Исполнение	: ---
Номинальное напряжение	: 380/660 V	М _{пуск} / М _{ном}	: 270 %
Номинальный ток	: 13,7/7,88 A	М _{макс} / М _{ном}	: 280 %
Класс изоляции	: F		

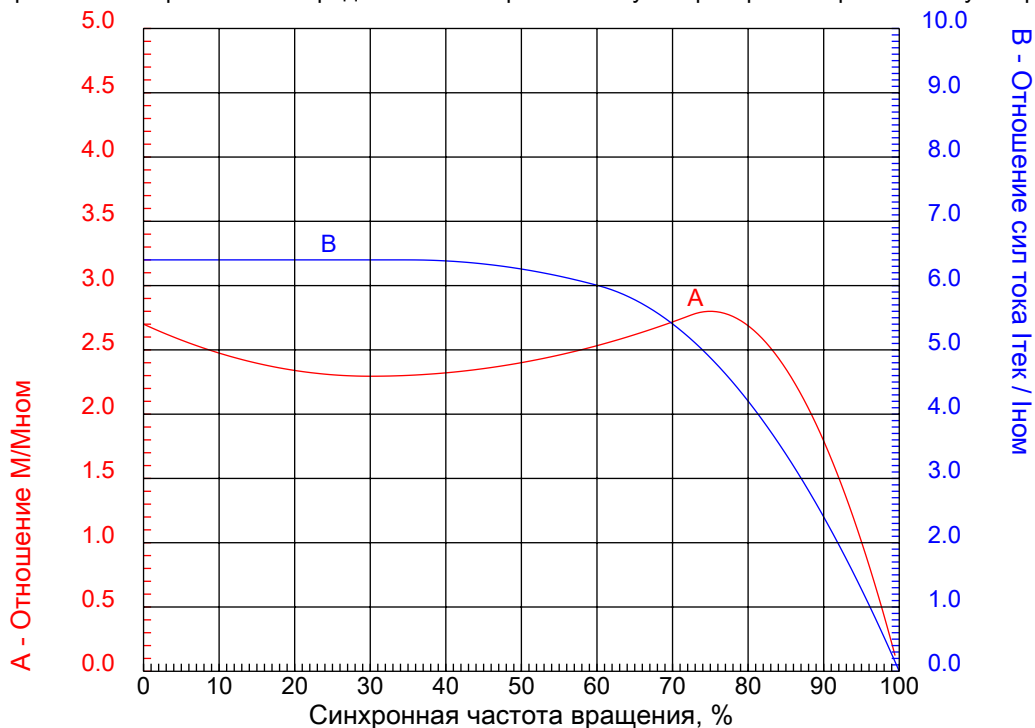


Электродвигатель W20-132M 5,5kW 6P B3 WEG



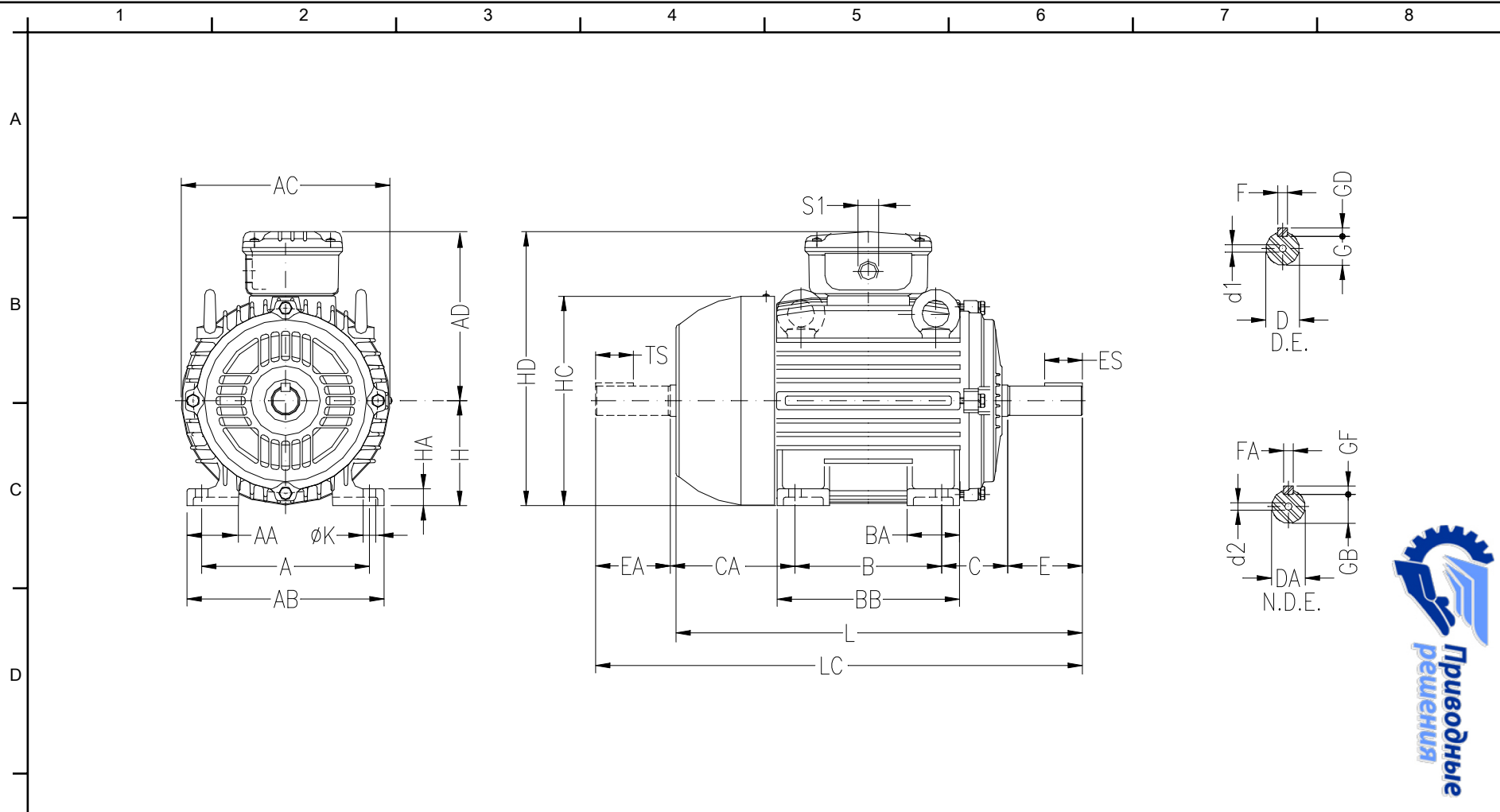
КРИВЫЕ ЗАВИСИМОСТИ ХАРАКТЕРИСТИК ОТ СКОРОСТИ ВРАЩЕНИЯ

Трехфазный асинхронный электродвигатель с короткозамкнутым ротором - Короткозамкнутый ротор



Линия продукции : IP55 - Чугунный корпус - стандарт эффективности - IE1

Типоразмер	: 132M	Отношение токов Iпуск / Iном	: 6,4
Мощность	: 5,5 kW	Режим работы	: S1
Частота сети	: 50 Hz	Сервис фактор	: 1,00
Частота вращения	: 960 rpm	Исполнение	: ---
Номинальное напряжение	: 380/660 V	Мпуск / Мном	: 270 %
Номинальный ток	: 13,7/7,88 A	Ммакс / Мном	: 280 %
Класс изоляции	: F		



ООО "Приводные Решения" г. Москва
 Телефон (495) 784-58-30
 Сайт: www.pr-re.com Почта: info@pr-re.com

Электродвигатель W20-132M 5,5kW 6P B3 WEG

A	AA	AB	AC	AD
216	51	248	270	212
B	BA	BB	C	CA
178	55	225	89	150
D	E	ES	F	G
38k6	80	63	10	33
GD	DA	EA	TS	FA
8	28j6	60	45	8
GB	GF	H	HA	HC
24	7	132	20	274
HD	K	L	LC	S1
344	12	490	557	2xM32x1,5
d1	d2			
DM12	DM10			

IP55 - Чугунный корпус - стандарт эффективности - IE1

Трехфазный асинхронный электродвигатель с короткозамкнутым ротором
 Типоразмер 132M - IP55