



ООО "Приводные Решения" г. Москва
Телефон (495) 784-58-30
Сайт: www.pr-re.com Почта: info@pr-re.com



Электродвигатель W20-132M 5,5kW 6P B14 WEG

TECHNICAL PROPOSAL

Трехфазный асинхронный электродвигатель с короткозамкнутым ротором - Короткозамкнутый ротор

Линия продукции : IP55 - Чугунный корпус - стандарт эффективности - IE1



Электродвигатель W20-132M 5,5kW 6P B14 WEG



СПЕЦИФИКАЦИЯ

Трехфазный асинхронный электродвигатель с короткозамкнутым ротором - Короткозамкнутый ротор

Линия продукции : IP55 - Чугунный корпус - стандарт эффективности - IE1

Типоразмер : 132M
Мощность : 5,5 kW
Частота сети : 50 Hz
Число полюсов : 6
Частота вращения : 960 rpm
Скольжение : 4,00 %
Номинальное напряжение : 380/660 V
Номинальный ток : 13,7/7,88 A
Пусковой ток : 87,6/50,4 A
Отношение токов I_{пуск} / I_{ном} : 6,4
Ток без нагрузки : 8,74/5,03 A
Номинальный момент M_{ном} : 54,7 Nm
M_{пуск} / M_{ном} : 270 %
M_{макс} / M_{ном} : 280 %
Исполнение : ---
Класс изоляции : F
t°, K : 80 K
Время блок. ротора (сек) : 15 s (горячий)
Сервис фактор : 1,00
Режим работы : S1
T°С окружающей среды : -20°С - +40°С
Высота над уровнем моря : 1000 метров над у. м.
Степень защиты двигателя : IP55
Вес двигателя : 67 kg
Инерционный момент : 0,05814 kgm²
Уровень звукового давления : 53 dB(A)

	Передний	Задний	Нагрузка	Коэфф. мощн.	К.П.Д. (%)
Подшипник	6308 ZZ	6207 ZZ	100%	0,71	84,0
Интервал смазки (ч)	---	---	75%	0,62	83,5
К-во смазки	---	---	50%	0,49	81,0

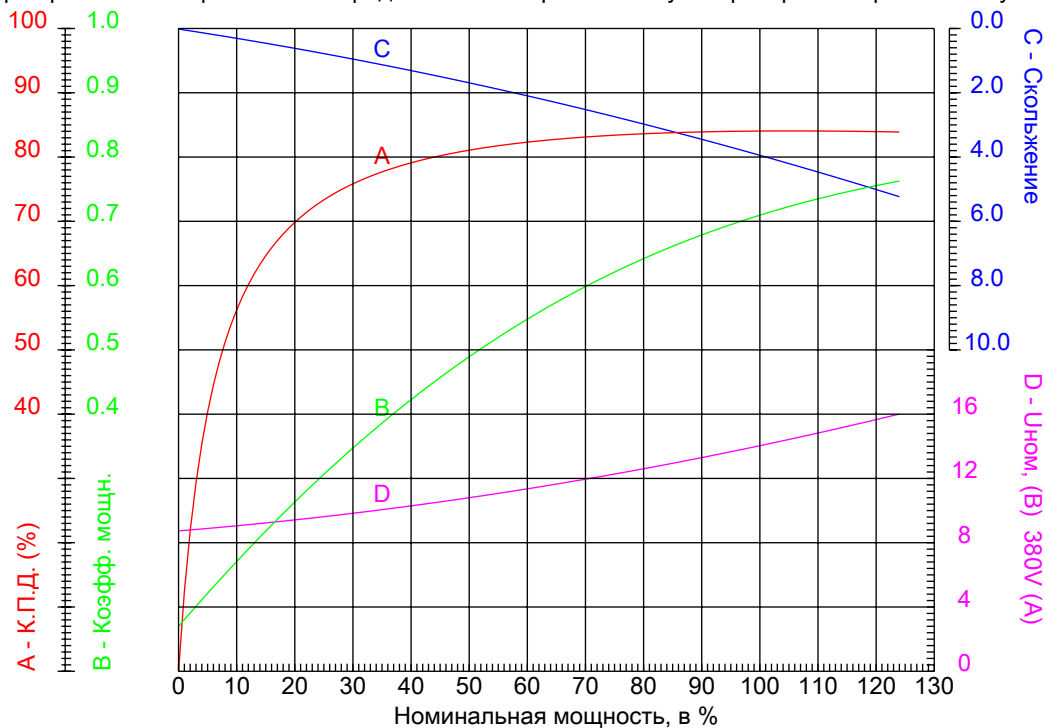


Электродвигатель W20-132M 5,5kW 6P B14 WEG



КРИВЫЕ ЗАВИСИМОСТИ ХАРАКТЕРИСТИК ОТ МОЩНОСТИ

Трехфазный асинхронный электродвигатель с короткозамкнутым ротором - Короткозамкнутый ротор



Линия продукции : IP55 - Чугунный корпус - стандарт эффективности - IE1

Типоразмер	: 132M	Отношение токов $I_{пуск} / I_{ном}$: 6,4
Мощность	: 5,5 kW	Режим работы	: S1
Частота сети	: 50 Hz	Сервис фактор	: 1,00
Частота вращения	: 960 rpm	Исполнение	: ---
Номинальное напряжение	: 380/660 V	$I_{пуск} / I_{ном}$: 270 %
Номинальный ток	: 13,7/7,88 A	$I_{макс} / I_{ном}$: 280 %
Класс изоляции	: F		

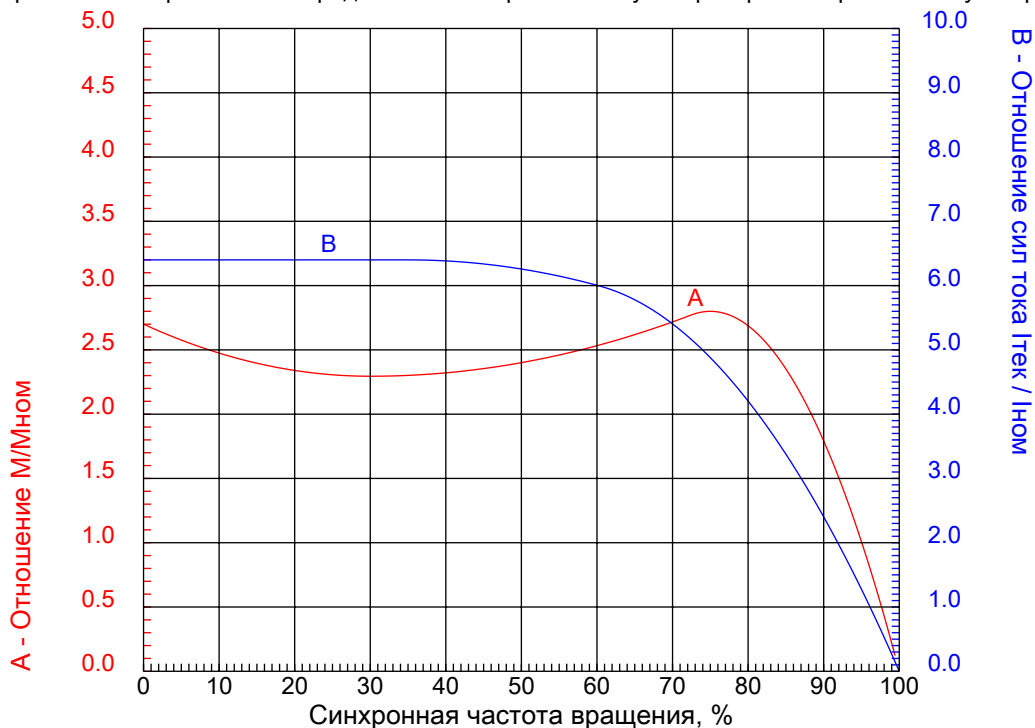


Электродвигатель W20-132M 5,5kW 6P B14 WEG



КРИВЫЕ ЗАВИСИМОСТИ ХАРАКТЕРИСТИК ОТ СКОРОСТИ ВРАЩЕНИЯ

Трехфазный асинхронный электродвигатель с короткозамкнутым ротором - Короткозамкнутый ротор

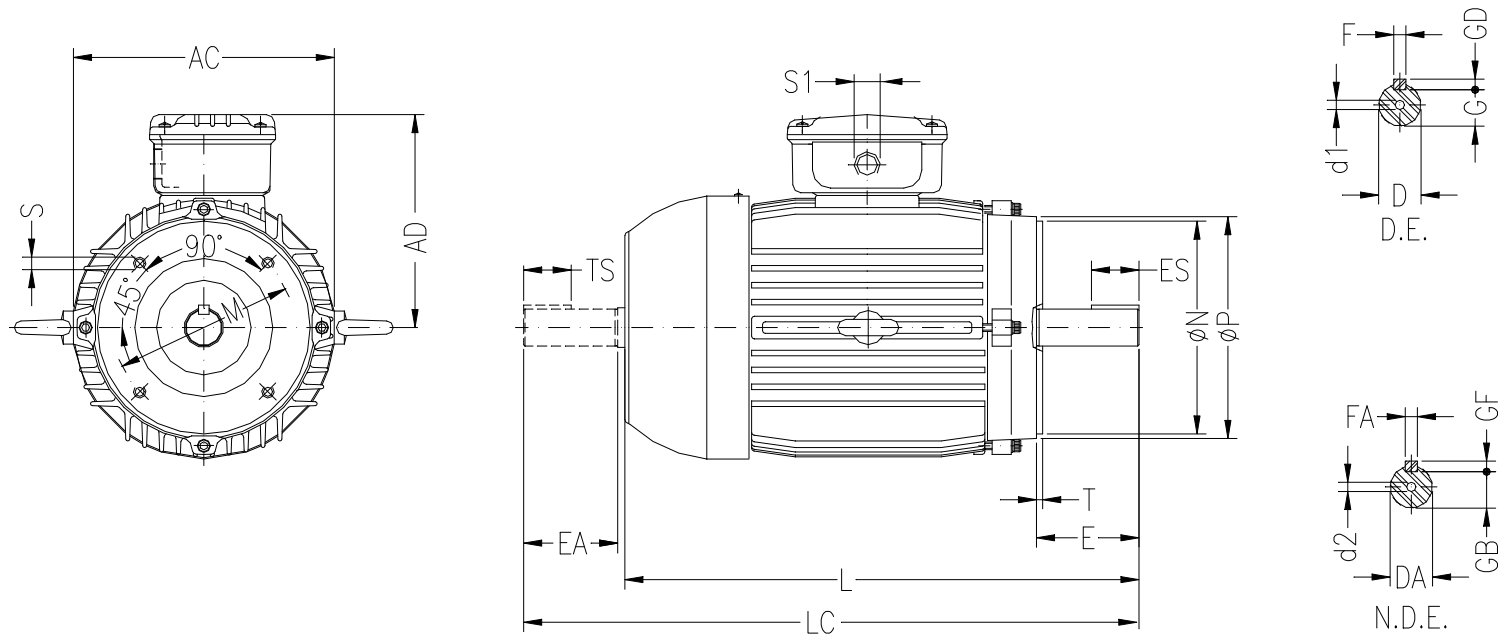


Линия продукции : IP55 - Чугунный корпус - стандарт эффективности - IE1

Типоразмер	: 132M	Отношение токов Iпуск / Iном	: 6,4
Мощность	: 5,5 kW	Режим работы	: S1
Частота сети	: 50 Hz	Сервис фактор	: 1,00
Частота вращения	: 960 rpm	Исполнение	: ---
Номинальное напряжение	: 380/660 V	Mпуск / Mном	: 270 %
Номинальный ток	: 13,7/7,88 A	Mмакс / Mном	: 280 %
Класс изоляции	: F		

1 2 3 4 5 6 7 8

A
B
C
D
E
F



ООО "Приводные Решения" г. Москва
Телефон (495) 784-58-30
Сайт: www.pr-re.com Почта: info@pr-re.com

Электродвигатель W20-132M 5,5kW 6P B14 WEG

AC	AD	D	E	ES
270	212	38k6	80	63
F	G	GD	DA	EA
10	33	8	28j6	60
TS	FA	GB	GF	L
45	8	24	7	490
LC	S1	d1	d2	FLANGE
557	2xM32x1.5	DM12	DM10	C-200
M	N	P	S	T
165	130	200	M10	3.5

IP55 - Чугунный корпус - стандарт эффективности - IE1

Трехфазный асинхронный электродвигатель с короткозамкнутым ротором
Типоразмер 132M - IP55

