



ООО "Приводные Решения" г. Москва  
Телефон (495) 784-58-30  
Сайт: [www.pr-re.com](http://www.pr-re.com) Почта: [info@pr-re.com](mailto:info@pr-re.com)



Электродвигатель W20-132M 3kW 8P B5 WEG

TECHNICAL PROPOSAL

Трехфазный асинхронный электродвигатель с короткозамкнутым ротором - Короткозамкнутый ротор

Линия продукции : IP55 - Чугунный корпус - стандарт эффективности - IE1



Электродвигатель W20-132M 3kW 8P B5 WEG



## СПЕЦИФИКАЦИЯ

Трехфазный асинхронный электродвигатель с короткозамкнутым ротором - Короткозамкнутый ротор

Линия продукции : IP55 - Чугунный корпус - стандарт эффективности - IE1

Типоразмер : 132M  
Мощность : 3 kW  
Частота сети : 50 Hz  
Число полюсов : 8  
Частота вращения : 710 rpm  
Скольжение : 5,33 %  
Номинальное напряжение : 380/660 V  
Номинальный ток : 7,59/4,37 A  
Пусковой ток : 46,3/26,7 A  
Отношение токов I<sub>пуск</sub> / I<sub>ном</sub> : 6,1  
Ток без нагрузки : 4,42/2,55 A  
Номинальный момент M<sub>ном</sub> : 40,4 Nm  
M<sub>пуск</sub> / M<sub>ном</sub> : 220 %  
M<sub>макс</sub> / M<sub>ном</sub> : 260 %  
Исполнение : ---  
Класс изоляции : F  
t°, K : 80 K  
Время блок. ротора (сек) : 18 s (горячий)  
Сервис фактор : 1,00  
Режим работы : S1  
T°С окружающей среды : -20°С - +40°С  
Высота над уровнем моря : 1000 метров над у. м.  
Степень защиты двигателя : IP55  
Вес двигателя : 75 kg  
Инерционный момент : 0,07277 kgm<sup>2</sup>  
Уровень звукового давления : 48 dB(A)

	Передний	Задний	Нагрузка	Коэфф. мощн.	К.П.Д. (%)
Подшипник	6308 ZZ	6207 ZZ	100%	0,76	79,0
Интервал смазки (ч)	---	---	75%	0,68	80,1
К-во смазки	---	---	50%	0,55	78,5

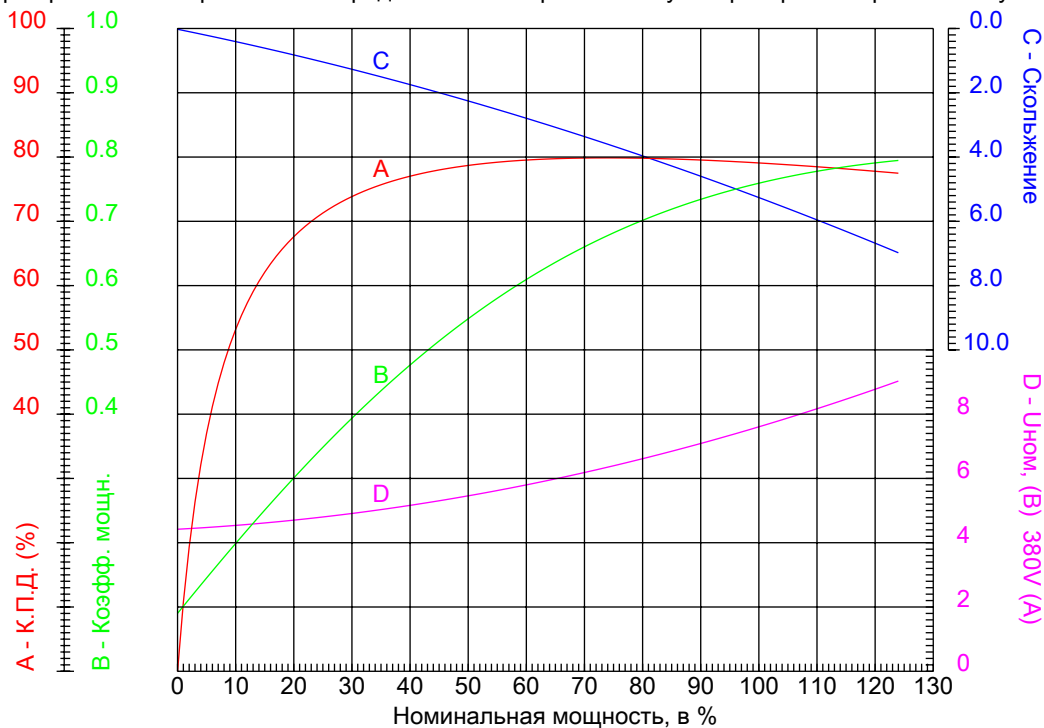


Электродвигатель W20-132M 3kW 8P B5 WEG



КРИВЫЕ ЗАВИСИМОСТИ ХАРАКТЕРИСТИК ОТ МОЩНОСТИ

Трехфазный асинхронный электродвигатель с короткозамкнутым ротором - Короткозамкнутый ротор



Линия продукции : IP55 - Чугунный корпус - стандарт эффективности - IE1

Типоразмер	: 132M	Отношение токов I <sub>пуск</sub> / I <sub>ном</sub>	: 6,1
Мощность	: 3 kW	Режим работы	: S1
Частота сети	: 50 Hz	Сервис фактор	: 1,00
Частота вращения	: 710 rpm	Исполнение	: ---
Номинальное напряжение	: 380/660 V	M <sub>пуск</sub> / M <sub>ном</sub>	: 220 %
Номинальный ток	: 7,59/4,37 A	M <sub>макс</sub> / M <sub>ном</sub>	: 260 %
Класс изоляции	: F		

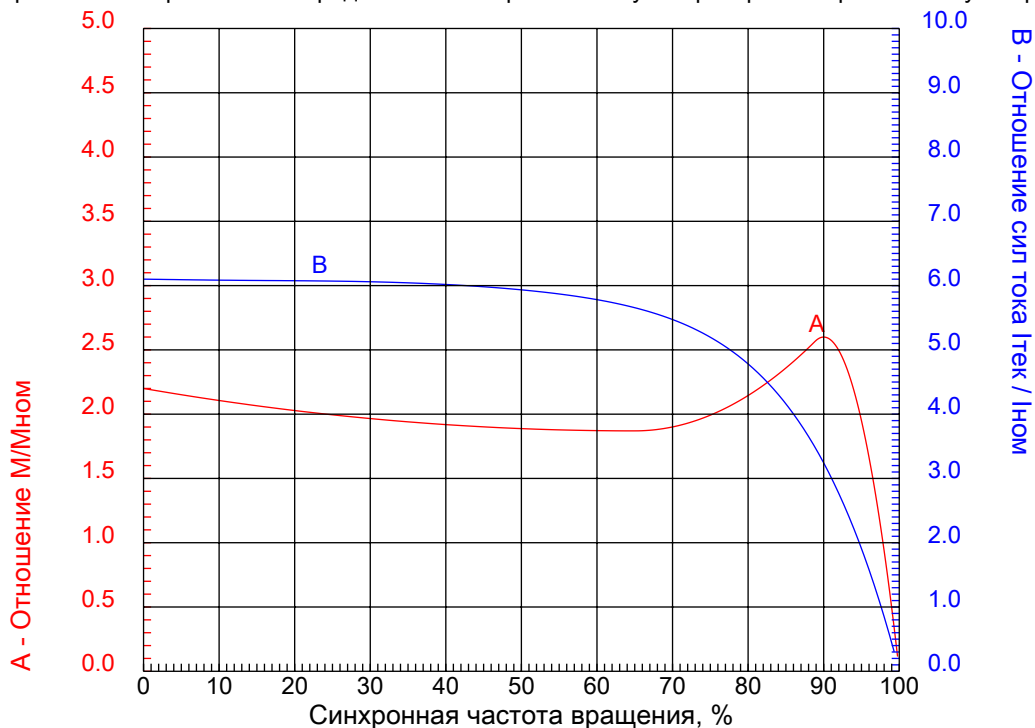


Электродвигатель W20-132M 3kW 8P B5 WEG



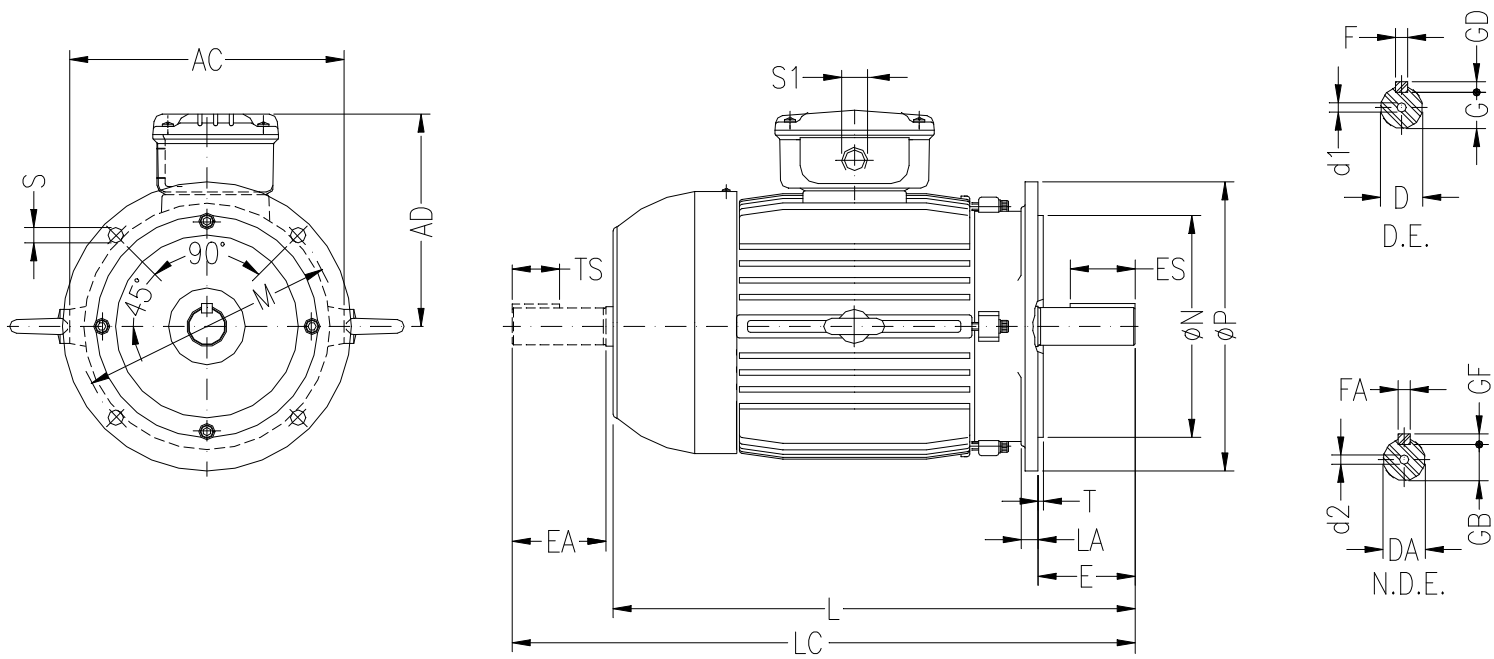
КРИВЫЕ ЗАВИСИМОСТИ ХАРАКТЕРИСТИК ОТ СКОРОСТИ ВРАЩЕНИЯ

Трехфазный асинхронный электродвигатель с короткозамкнутым ротором - Короткозамкнутый ротор



Линия продукции : IP55 - Чугунный корпус - стандарт эффективности - IE1

Типоразмер	: 132M	Отношение токов I <sub>пуск</sub> / I <sub>ном</sub>	: 6,1
Мощность	: 3 kW	Режим работы	: S1
Частота сети	: 50 Hz	Сервис фактор	: 1,00
Частота вращения	: 710 rpm	Исполнение	: ---
Номинальное напряжение	: 380/660 V	M <sub>пуск</sub> / M <sub>ном</sub>	: 220 %
Номинальный ток	: 7,59/4,37 A	M <sub>макс</sub> / M <sub>ном</sub>	: 260 %
Класс изоляции	: F		



ООО "Приводные Решения" г. Москва  
 Телефон (495) 784-58-30  
 Сайт: [www.pr-re.com](http://www.pr-re.com) Почта: [info@pr-re.com](mailto:info@pr-re.com)

**Электродвигатель W20-132M 3kW 8P B5 WEG**

AC	AD	D	E	ES
270	212	38k6	80	63
F	G	GD	DA	EA
10	33	8	28i6	60
TS	FA	GB	GF	L
45	8	24	7	490
LC	S1	d1	d2	FLANGE
557	2xM32x1,5	DM12	DM10	FF-265
LA	M	N	P	T
12	265	230	300	4
S	Angle	Holes		
15	45°	4		

IP55 - Чугунный корпус - стандарт эффективности - IE1

Трехфазный асинхронный электродвигатель с короткозамкнутым ротором  
 Типоразмер 132M - IP55