



ООО "Приводные Решения" г. Москва
Телефон (495) 784-58-30
Сайт: www.pr-re.com Почта: info@pr-re.com



Электродвигатель W20-132M 3kW 8P B3 WEG

TECHNICAL PROPOSAL

Трехфазный асинхронный электродвигатель с короткозамкнутым ротором - Короткозамкнутый ротор

Линия продукции : IP55 - Чугунный корпус - стандарт эффективности - IE1



Электродвигатель W20-132M 3kW 8P B3 WEG



СПЕЦИФИКАЦИЯ

Трехфазный асинхронный электродвигатель с короткозамкнутым ротором - Короткозамкнутый ротор

Линия продукции : IP55 - Чугунный корпус - стандарт эффективности - IE1

Типоразмер : 132M
Мощность : 3 kW
Частота сети : 50 Hz
Число полюсов : 8
Частота вращения : 710 rpm
Скольжение : 5,33 %
Номинальное напряжение : 380/660 V
Номинальный ток : 7,59/4,37 A
Пусковой ток : 46,3/26,7 A
Отношение токов I_{пуск} / I_{ном} : 6,1
Ток без нагрузки : 4,42/2,55 A
Номинальный момент M_{ном} : 40,4 Nm
M_{пуск} / M_{ном} : 220 %
M_{макс} / M_{ном} : 260 %
Исполнение : ---
Класс изоляции : F
t°, K : 80 K
Время блок. ротора (сек) : 18 s (горячий)
Сервис фактор : 1,00
Режим работы : S1
T°С окружающей среды : -20°С - +40°С
Высота над уровнем моря : 1000 метров над у. м.
Степень защиты двигателя : IP55
Вес двигателя : 75 kg
Инерционный момент : 0,07277 kgm²
Уровень звукового давления : 48 dB(A)

	Передний	Задний	Нагрузка	Коэфф. мощн.	К.П.Д. (%)
Подшипник	6308 ZZ	6207 ZZ	100%	0,76	79,0
Интервал смазки (ч)	---	---	75%	0,68	80,1
К-во смазки	---	---	50%	0,55	78,5

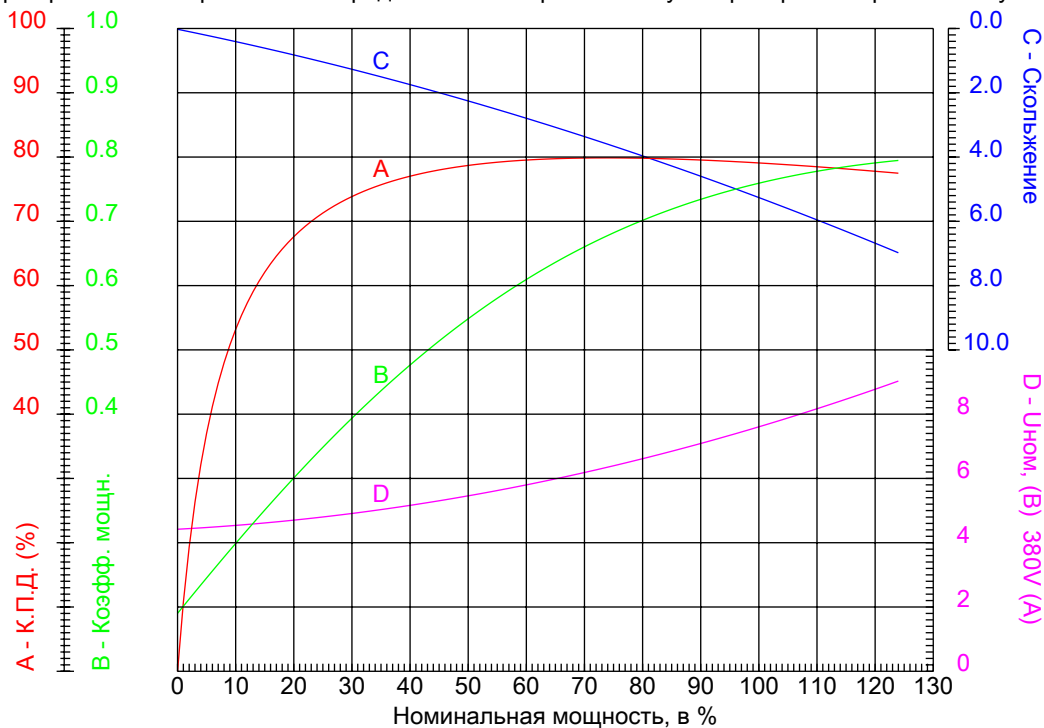


Электродвигатель W20-132M 3kW 8P B3 WEG



КРИВЫЕ ЗАВИСИМОСТИ ХАРАКТЕРИСТИК ОТ МОЩНОСТИ

Трёхфазный асинхронный электродвигатель с короткозамкнутым ротором - Короткозамкнутый ротор



Линия продукции : IP55 - Чугунный корпус - стандарт эффективности - IE1

Типоразмер	: 132M	Отношение токов I _{пуск} / I _{ном}	: 6,1
Мощность	: 3 kW	Режим работы	: S1
Частота сети	: 50 Hz	Сервис фактор	: 1,00
Частота вращения	: 710 rpm	Исполнение	: ---
Номинальное напряжение	: 380/660 V	М _{пуск} / М _{ном}	: 220 %
Номинальный ток	: 7,59/4,37 A	М _{макс} / М _{ном}	: 260 %
Класс изоляции	: F		

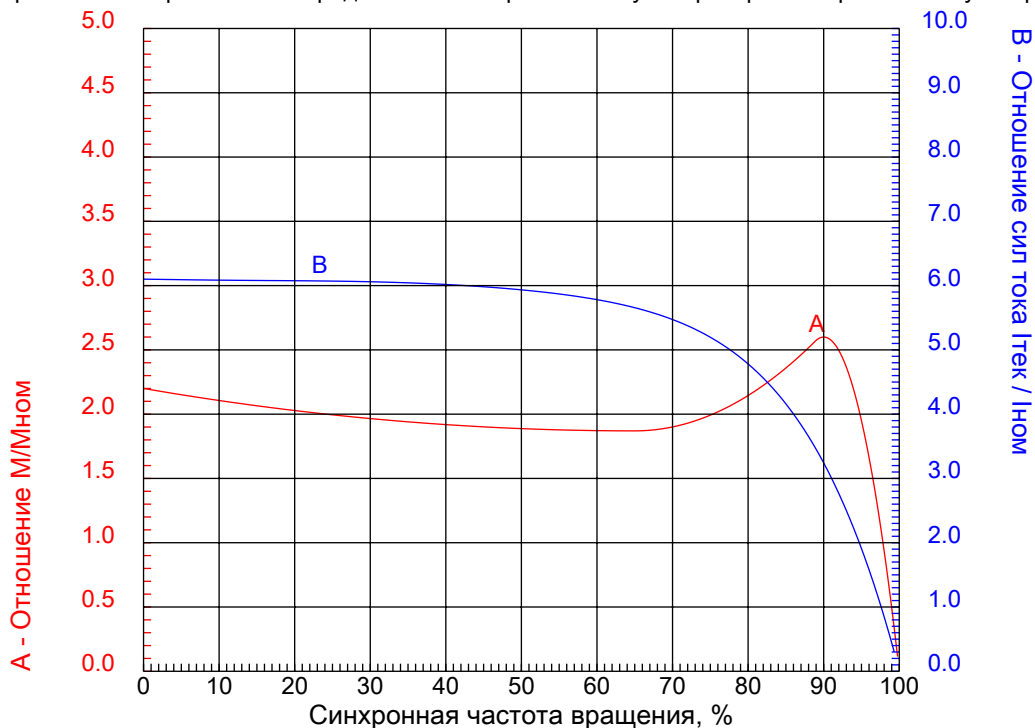


Электродвигатель W20-132M 3kW 8P B3 WEG



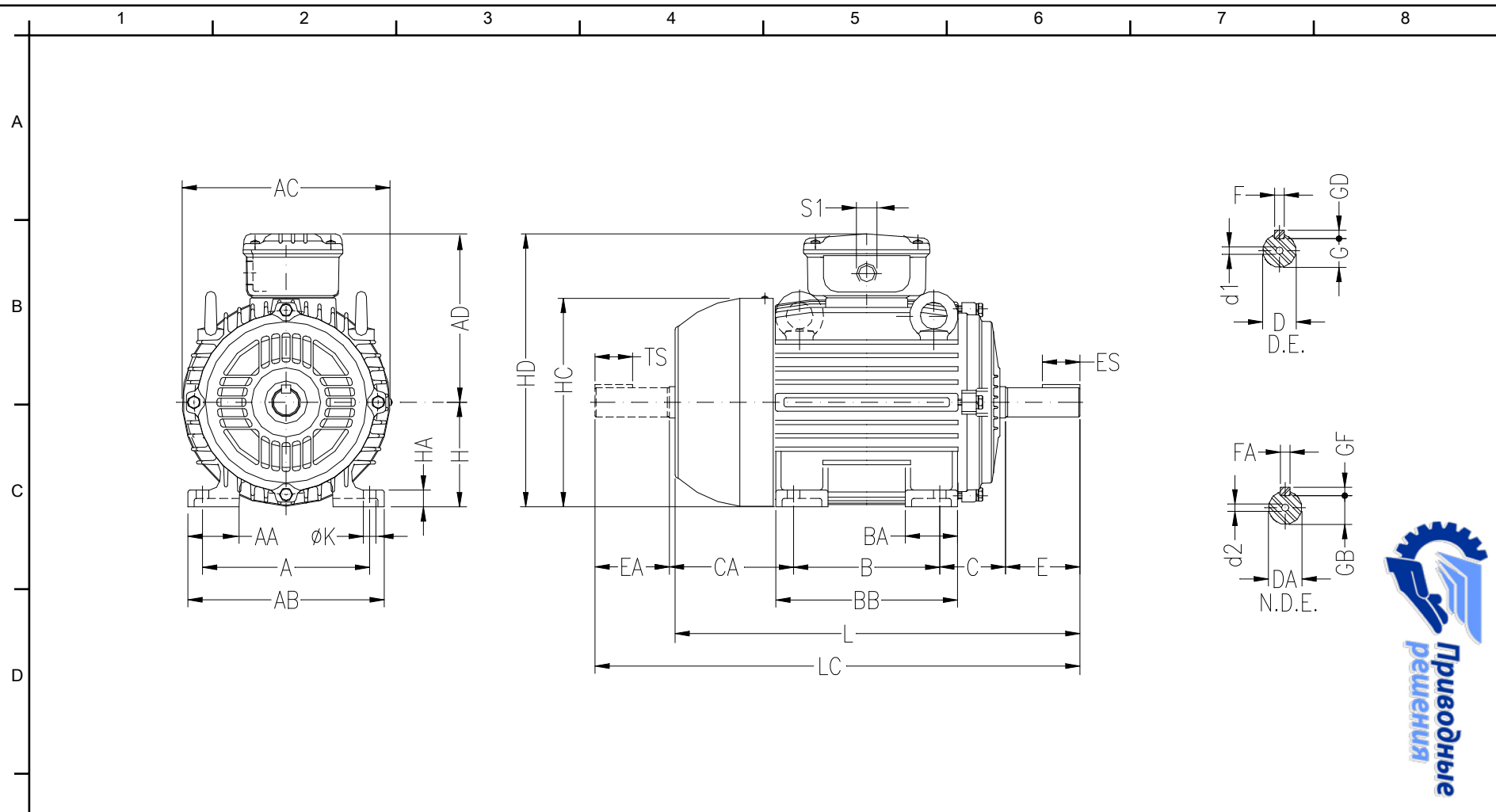
КРИВЫЕ ЗАВИСИМОСТИ ХАРАКТЕРИСТИК ОТ СКОРОСТИ ВРАЩЕНИЯ

Трехфазный асинхронный электродвигатель с короткозамкнутым ротором - Короткозамкнутый ротор



Линия продукции : IP55 - Чугунный корпус - стандарт эффективности - IE1

Типоразмер	: 132M	Отношение токов I _{пуск} / I _{ном}	: 6,1
Мощность	: 3 kW	Режим работы	: S1
Частота сети	: 50 Hz	Сервис фактор	: 1,00
Частота вращения	: 710 rpm	Исполнение	: ---
Номинальное напряжение	: 380/660 V	M _{пуск} / M _{ном}	: 220 %
Номинальный ток	: 7,59/4,37 A	M _{макс} / M _{ном}	: 260 %
Класс изоляции	: F		



ООО "Приводные Решения" г. Москва
 Телефон (495) 784-58-30
 Сайт: www.pr-re.com Почта: info@pr-re.com

A	AA	AB	AC	AD
216	51	248	270	212
B	BA	BB	C	CA
178	55	225	89	150
D	E	ES	F	G
38k6	80	63	10	33
GD	DA	EA	TS	FA
8	28j6	60	45	8
F	GF	H	HA	HC
GB	7	132	20	274
24				
HD	K	L	LC	S1
344	12	490	557	2xM32x1,5
d1	d2			
DM12	DM10			

Электродвигатель W20-132M 3kW 8P B3 WEG

IP55 - Чугунный корпус - стандарт эффективности - IE1

Трехфазный асинхронный электродвигатель с короткозамкнутым ротором
 Типоразмер 132M - IP55