



ООО "Приводные Решения" г. Москва  
Телефон (495) 784-58-30  
Сайт: [www.pr-re.com](http://www.pr-re.com) Почта: [info@pr-re.com](mailto:info@pr-re.com)



Электродвигатель W20-112M 4kW 4P B3 WEG

TECHNICAL PROPOSAL

Трехфазный асинхронный электродвигатель с короткозамкнутым ротором - Короткозамкнутый ротор

Линия продукции : IP55 - Чугунный корпус - стандарт эффективности - IE1



Электродвигатель W20-112M 4kW 4P B3 WEG



## СПЕЦИФИКАЦИЯ

Трехфазный асинхронный электродвигатель с короткозамкнутым ротором - Короткозамкнутый ротор

Линия продукции : IP55 - Чугунный корпус - стандарт эффективности - IE1

Типоразмер : 112M  
Мощность : 4 kW  
Частота сети : 50 Hz  
Число полюсов : 4  
Частота вращения : 1440 rpm  
Скольжение : 4,00 %  
Номинальное напряжение : 380/660 V  
Номинальный ток : 8,61/4,96 A  
Пусковой ток : 53,4/30,7 A  
Отношение токов I<sub>пуск</sub> / I<sub>ном</sub> : 6,2  
Ток без нагрузки : 4,11/2,36 A  
Номинальный момент M<sub>ном</sub> : 26,5 Nm  
M<sub>пуск</sub> / M<sub>ном</sub> : 210 %  
M<sub>макс</sub> / M<sub>ном</sub> : 250 %  
Исполнение : ---  
Класс изоляции : F  
t°, K : 80 K  
Время блок. ротора (сек) : 13 s (горячий)  
Сервис фактор : 1,00  
Режим работы : S1  
T°С окружающей среды : -20°С - +40°С  
Высота над уровнем моря : 1000 метров над у. м.  
Степень защиты двигателя : IP55  
Вес двигателя : 42 kg  
Инерционный момент : 0,01473 kgm<sup>2</sup>  
Уровень звукового давления : 56 dB(A)

	Передний	Задний	Нагрузка	Коэфф. мощн.	К.П.Д. (%)
Подшипник	6307 ZZ	6206 ZZ	100%	0,83	83,5
Интервал смазки (ч)	---	---	75%	0,77	83,0
К-во смазки	---	---	50%	0,65	82,0

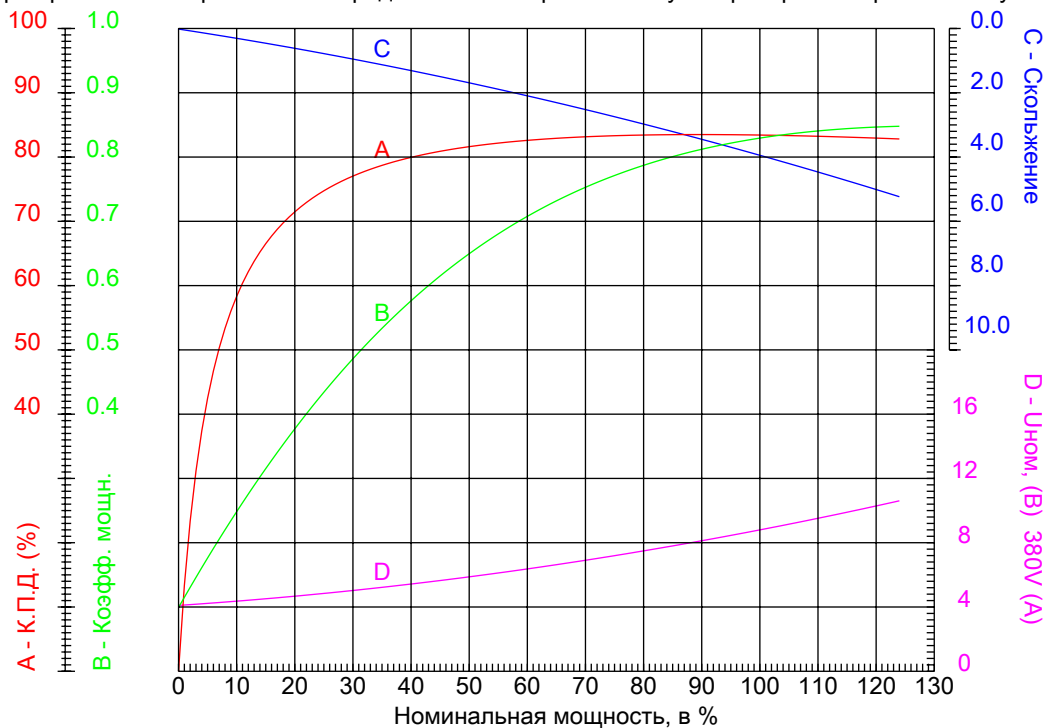


Электродвигатель W20-112M 4kW 4P B3 WEG



КРИВЫЕ ЗАВИСИМОСТИ ХАРАКТЕРИСТИК ОТ МОЩНОСТИ

Трехфазный асинхронный электродвигатель с короткозамкнутым ротором - Короткозамкнутый ротор



Линия продукции : IP55 - Чугунный корпус - стандарт эффективности - IE1

Типоразмер	: 112M	Отношение токов I <sub>пуск</sub> / I <sub>ном</sub>	: 6,2
Мощность	: 4 kW	Режим работы	: S1
Частота сети	: 50 Hz	Сервис фактор	: 1,00
Частота вращения	: 1440 rpm	Исполнение	: ---
Номинальное напряжение	: 380/660 V	М <sub>пуск</sub> / М <sub>ном</sub>	: 210 %
Номинальный ток	: 8,61/4,96 A	М <sub>макс</sub> / М <sub>ном</sub>	: 250 %
Класс изоляции	: F		

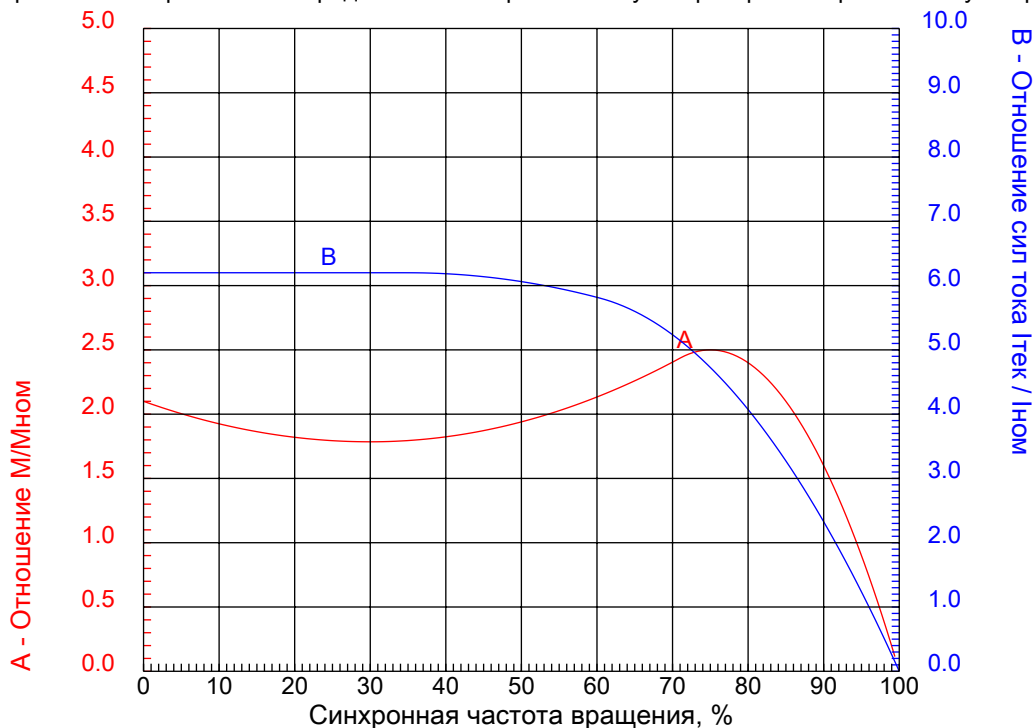


Электродвигатель W20-112M 4kW 4P B3 WEG



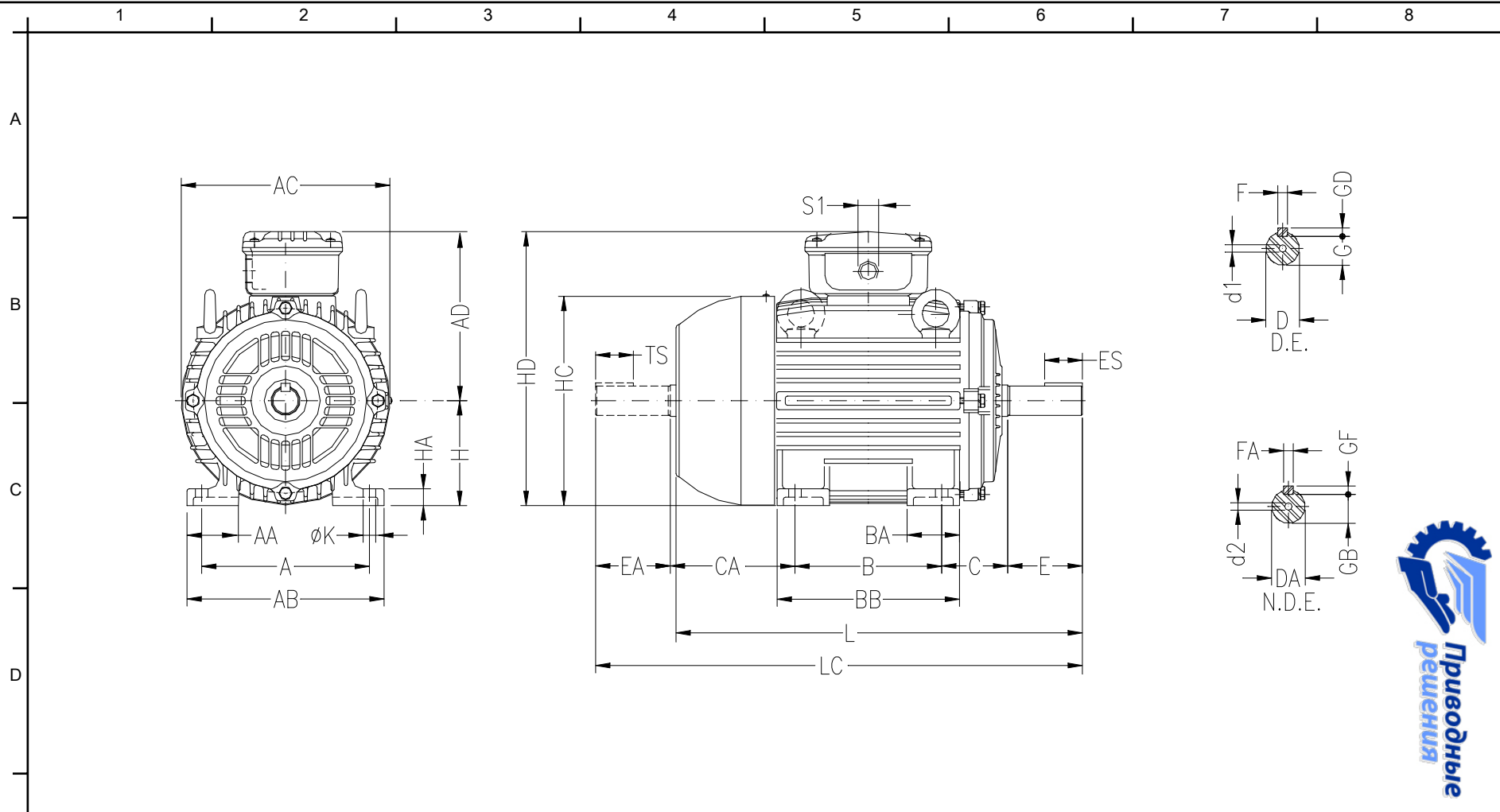
КРИВЫЕ ЗАВИСИМОСТИ ХАРАКТЕРИСТИК ОТ СКОРОСТИ ВРАЩЕНИЯ

Трехфазный асинхронный электродвигатель с короткозамкнутым ротором - Короткозамкнутый ротор



Линия продукции : IP55 - Чугунный корпус - стандарт эффективности - IE1

Типоразмер	: 112M	Отношение токов Iпуск / Iном	: 6,2
Мощность	: 4 kW	Режим работы	: S1
Частота сети	: 50 Hz	Сервис фактор	: 1,00
Частота вращения	: 1440 rpm	Исполнение	: ---
Номинальное напряжение	: 380/660 V	Мпуск / Мном	: 210 %
Номинальный ток	: 8,61/4,96 A	Ммакс / Мном	: 250 %
Класс изоляции	: F		



ООО "Приводные Решения" г. Москва  
 Тел. (495) 784-58-30 Сайт: [www.pr-re.com](http://www.pr-re.com) Почта: [info@pr-re.com](mailto:info@pr-re.com)

A	AA	AB	AC	AD
190	48	220	222	184
B	BA	BB	C	CA
140	50	177	70	128
D	E	ES	F	G
28j6	60	45	8	24
GD	DA	EA	TS	FA
7	24j6	50	36	8
F	GF	H	HA	HC
GB	7	112	18.5	235
20				
HD	K	L	LC	S1
296	12	393	448	2xM32x1,5
d1	d2			
DM10	DM8			

Электродвигатель W20-112M 4kW 4P B3 WEG

IP55 - Чугунный корпус - стандарт эффективности - IE1  
 Трехфазный асинхронный электродвигатель с короткозамкнутым ротором Типоразмер 112M - IP55

