



ООО "Приводные Решения" г. Москва
Телефон (495) 784-58-30
Сайт: www.pr-re.com Почта: info@pr-re.com



Электродвигатель W20-112M 2,2kW 6P B14 WEG

TECHNICAL PROPOSAL

Трехфазный асинхронный электродвигатель с короткозамкнутым ротором - Короткозамкнутый ротор

Линия продукции : IP55 - Чугунный корпус - стандарт эффективности - IE1



Электродвигатель W20-112M 2,2kW 6P B14 WEG



СПЕЦИФИКАЦИЯ

Трехфазный асинхронный электродвигатель с короткозамкнутым ротором - Короткозамкнутый ротор

Линия продукции : IP55 - Чугунный корпус - стандарт эффективности - IE1

Типоразмер : 112M
Мощность : 2,2 kW
Частота сети : 50 Hz
Число полюсов : 6
Частота вращения : 950 rpm
Скольжение : 5,00 %
Номинальное напряжение : 380/660 V
Номинальный ток : 5,76/3,32 A
Пусковой ток : 29,4/16,9 A
Отношение токов I_{пуск} / I_{ном} : 5,1
Ток без нагрузки : 3,55/2,04 A
Номинальный момент M_{ном} : 22,1 Nm
M_{пуск} / M_{ном} : 220 %
M_{макс} / M_{ном} : 230 %
Исполнение : ---
Класс изоляции : F
t°, K : 80 K
Время блок. ротора (сек) : 14 s (горячий)
Сервис фактор : 1,00
Режим работы : S1
T°С окружающей среды : -20°С - +40°С
Высота над уровнем моря : 1000 метров над у. м.
Степень защиты двигателя : IP55
Вес двигателя : 36 kg
Инерционный момент : 0,01651 kgm²
Уровень звукового давления : 52 dB(A)

	Передний	Задний	Нагрузка	Коэфф. мощн.	К.П.Д. (%)
Подшипник	6307 ZZ	6206 ZZ	100%	0,74	78,5
Интервал смазки (ч)	---	---	75%	0,66	78,5
К-во смазки	---	---	50%	0,53	76,0

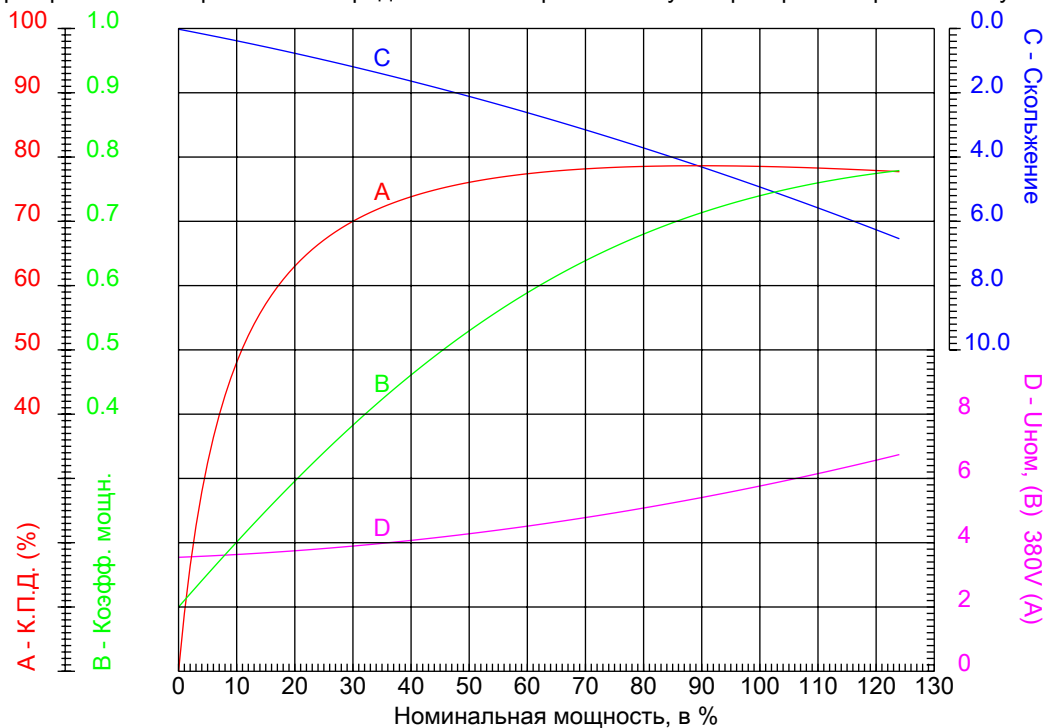


Электродвигатель W20-112M 2,2kW 6P B14 WEG



КРИВЫЕ ЗАВИСИМОСТИ ХАРАКТЕРИСТИК ОТ МОЩНОСТИ

Трехфазный асинхронный электродвигатель с короткозамкнутым ротором - Короткозамкнутый ротор



Линия продукции : IP55 - Чугунный корпус - стандарт эффективности - IE1

Типоразмер	: 112M	Отношение токов I _{пуск} / I _{ном}	: 5,1
Мощность	: 2,2 kW	Режим работы	: S1
Частота сети	: 50 Hz	Сервис фактор	: 1,00
Частота вращения	: 950 rpm	Исполнение	: ---
Номинальное напряжение	: 380/660 V	M _{пуск} / M _{ном}	: 220 %
Номинальный ток	: 5,76/3,32 A	M _{макс} / M _{ном}	: 230 %
Класс изоляции	: F		

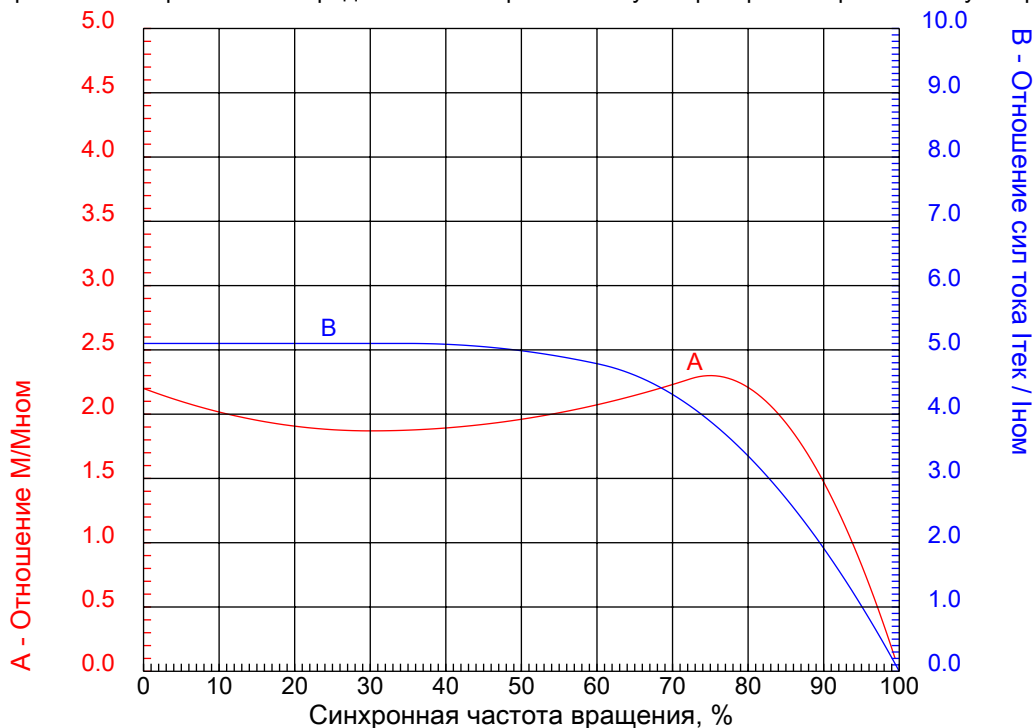


Электродвигатель W20-112M 2,2kW 6P B14 WEG



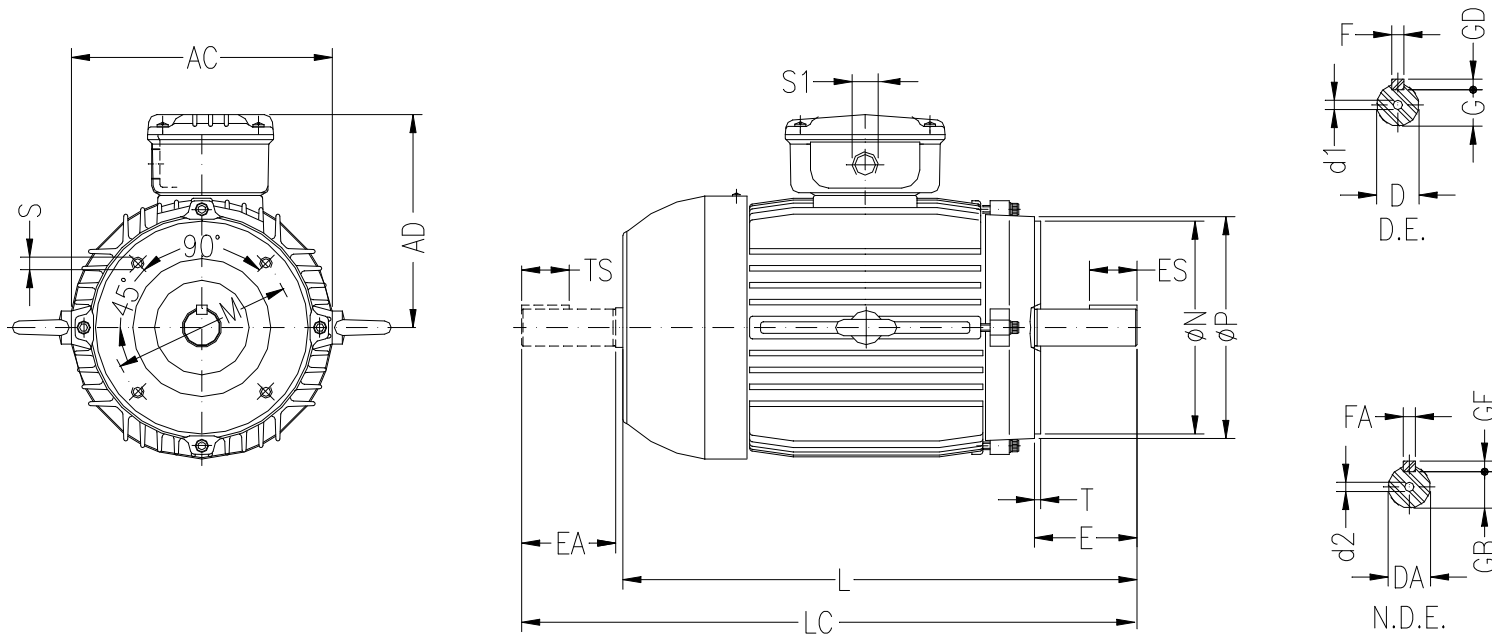
КРИВЫЕ ЗАВИСИМОСТИ ХАРАКТЕРИСТИК ОТ СКОРОСТИ ВРАЩЕНИЯ

Трехфазный асинхронный электродвигатель с короткозамкнутым ротором - Короткозамкнутый ротор



Линия продукции : IP55 - Чугунный корпус - стандарт эффективности - IE1

Типоразмер	: 112M	Отношение токов Iпуск / Iном	: 5,1
Мощность	: 2,2 kW	Режим работы	: S1
Частота сети	: 50 Hz	Сервис фактор	: 1,00
Частота вращения	: 950 rpm	Исполнение	: ---
Номинальное напряжение	: 380/660 V	Мпуск / Мном	: 220 %
Номинальный ток	: 5,76/3,32 A	Ммакс / Мном	: 230 %
Класс изоляции	: F		



ООО "Приводные Решения" г. Москва
 Телефон (495) 784-58-30
 Сайт: www.pr-re.com Почта: info@pr-re.com
 Электродвигатель W20-112M 2,2kW 6P B14 WEG

AC	AD	D	E	ES
222	184	28j6	60	45
F	G	GD	DA	EA
8	24	7	24j6	50
TS	FA	GB	GF	L
36	8	20	7	393
LC	S1	d1	d2	FLANGE
448	2xM32x1.5	DM10	DM8	C-160
M	N	P	S	T
130	110	160	M8	3.5

IP55 - Чугунный корпус - стандарт эффективности - IE1

Трехфазный асинхронный электродвигатель с короткозамкнутым ротором
 Типоразмер 112M - IP55

