



ООО "Приводные Решения" г. Москва  
Телефон (495) 784-58-30  
Сайт: [www.pr-re.com](http://www.pr-re.com) Почта: [info@pr-re.com](mailto:info@pr-re.com)



Электродвигатель W20-100L 3kW 4P B5 WEG

TECHNICAL PROPOSAL

Трехфазный асинхронный электродвигатель с короткозамкнутым ротором - Короткозамкнутый ротор

Линия продукции : IP55 - Чугунный корпус - стандарт эффективности - IE1



Электродвигатель W20-100L 3kW 4P B5 WEG



## СПЕЦИФИКАЦИЯ

Трехфазный асинхронный электродвигатель с короткозамкнутым ротором - Короткозамкнутый ротор

Линия продукции : IP55 - Чугунный корпус - стандарт эффективности - IE1

Типоразмер : 100L  
Мощность : 3 kW  
Частота сети : 50 Hz  
Число полюсов : 4  
Частота вращения : 1420 rpm  
Скольжение : 5,33 %  
Номинальное напряжение : 220/380 V  
Номинальный ток : 11,8/6,81 A  
Пусковой ток : 70,6/40,9 A  
Отношение токов I<sub>пуск</sub> / I<sub>ном</sub> : 6,0  
Ток без нагрузки : 6,73/3,89 A  
Номинальный момент M<sub>ном</sub> : 20,2 Nm  
M<sub>пуск</sub> / M<sub>ном</sub> : 280 %  
M<sub>макс</sub> / M<sub>ном</sub> : 300 %  
Исполнение : ---  
Класс изоляции : F  
t°, K : 80 K  
Время блок. ротора (сек) : 8 s (горячий)  
Сервис фактор : 1,00  
Режим работы : S1  
T°С окружающей среды : -20°С - +40°С  
Высота над уровнем моря : 1000 метров над у. м.  
Степень защиты двигателя : IP55  
Вес двигателя : 29 kg  
Инерционный момент : 0,00842 kgm<sup>2</sup>  
Уровень звукового давления : 53 dB(A)

	Передний	Задний	Нагрузка	Коэфф. мощн.	К.П.Д. (%)
Подшипник	6206 ZZ	6205 ZZ	100%	0,81	81,5
Интервал смазки (ч)	---	---	75%	0,72	80,0
К-во смазки	---	---	50%	0,57	79,0

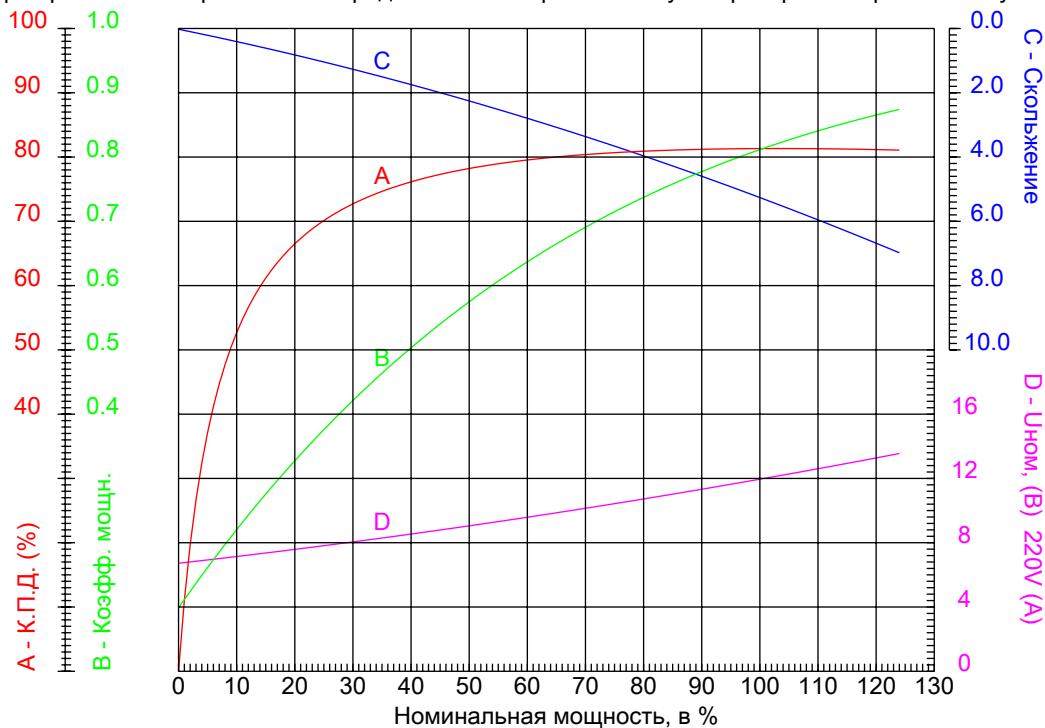


Электродвигатель W20-100L 3kW 4P B5 WEG



КРИВЫЕ ЗАВИСИМОСТИ ХАРАКТЕРИСТИК ОТ МОЩНОСТИ

Трехфазный асинхронный электродвигатель с короткозамкнутым ротором - Короткозамкнутый ротор



Клиент  
Линия продукции

: IP55 - Чугунный корпус - стандарт эффективности - IE1

Типоразмер : 100L  
Мощность : 3 kW  
Частота сети : 50 Hz  
Частота вращения : 1420 rpm  
Номинальное напряжение : 220/380 V  
Номинальный ток : 11,8/6,81 A  
Класс изоляции : F

Отношение токов  $I_{пуск} / I_{ном}$  : 6,0  
Режим работы : S1  
Сервис фактор : 1,00  
Исполнение : ---  
 $I_{пуск} / I_{ном}$  : 280 %  
 $I_{макс} / I_{ном}$  : 300 %

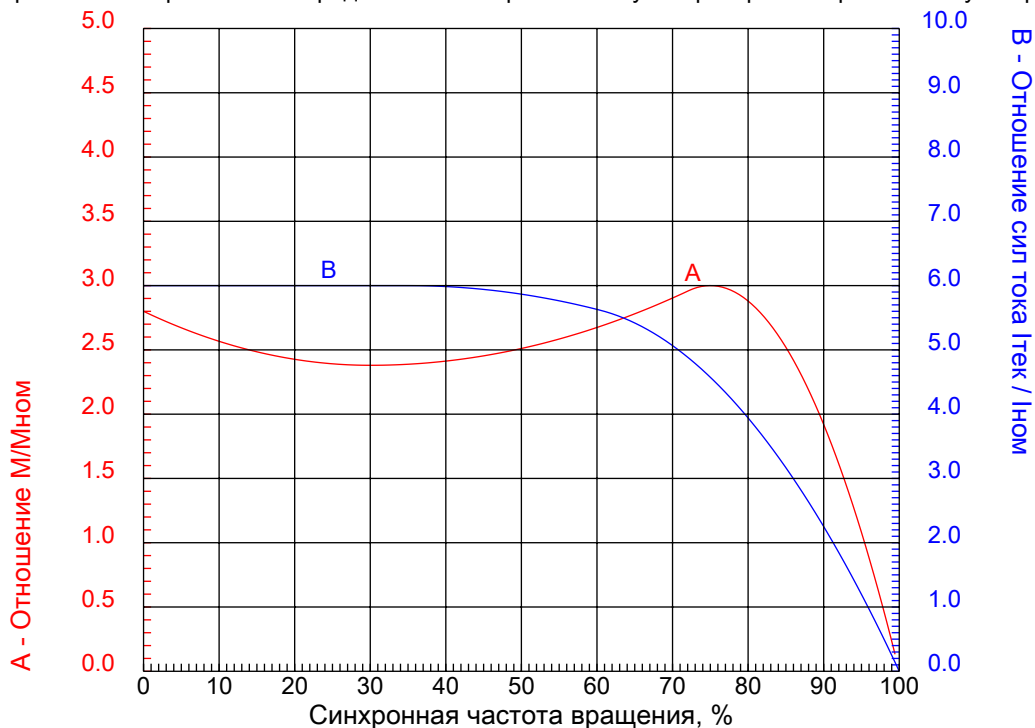


Электродвигатель W20-100L 3kW 4P B5 WEG



КРИВЫЕ ЗАВИСИМОСТИ ХАРАКТЕРИСТИК ОТ СКОРОСТИ ВРАЩЕНИЯ

Трехфазный асинхронный электродвигатель с короткозамкнутым ротором - Короткозамкнутый ротор



Клиент

Линия продукции

: IP55 - Чугунный корпус - стандарт эффективности - IE1

Типоразмер

: 100L

Отношение токов Iпуск / Iном : 6,0

Мощность

: 3 kW

Режим работы : S1

Частота сети

: 50 Hz

Сервис фактор : 1,00

Частота вращения

: 1420 rpm

Исполнение : ---

Номинальное напряжение

: 220/380 V

Mпуск / Mном : 280 %

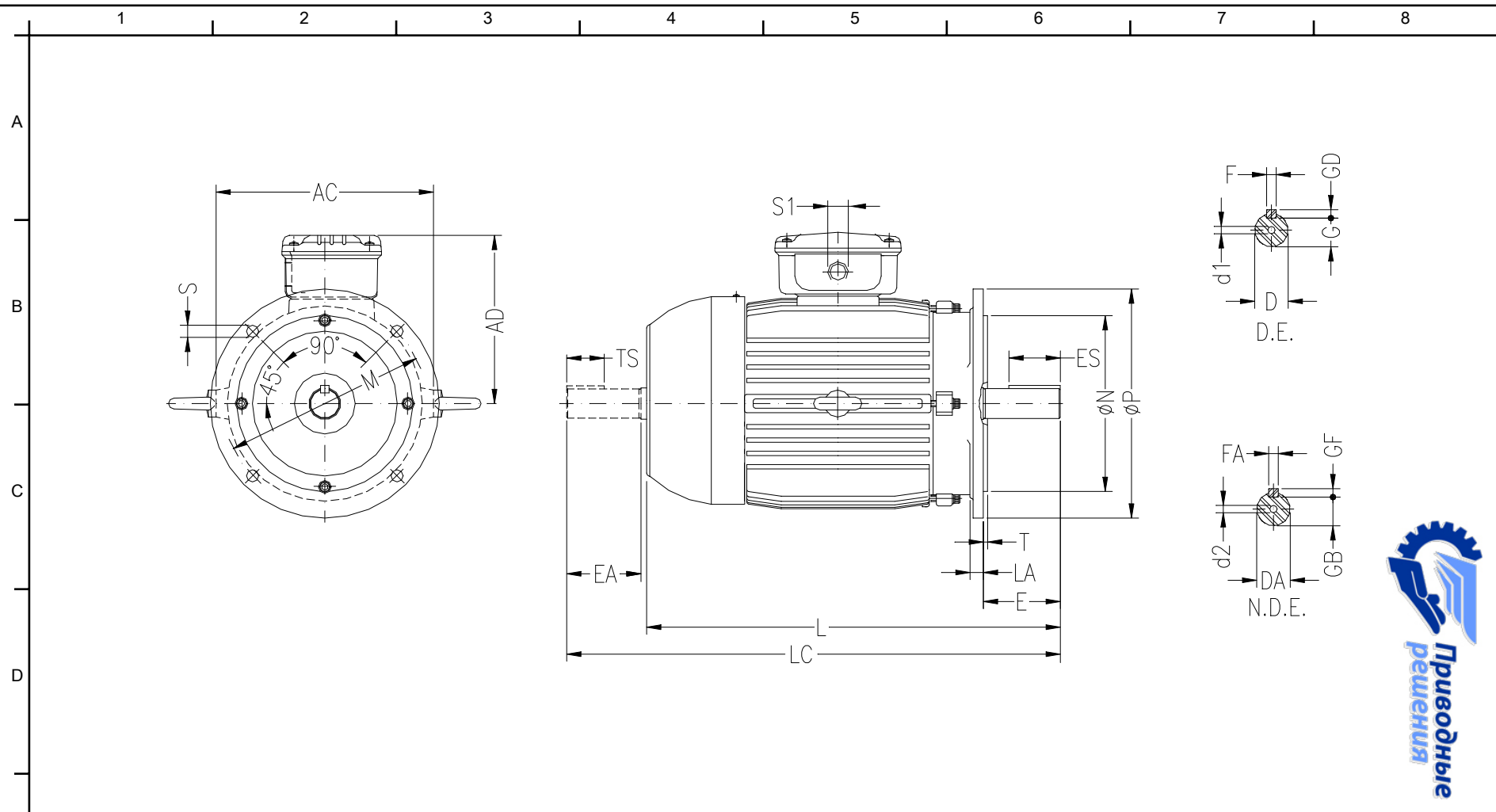
Номинальный ток

: 11,8/6,81 A

Mмакс / Mном : 300 %

Класс изоляции

: F



ООО "Приводные Решения" г. Москва  
 Тел. (495) 784-58-30 Сайт: [www.pr-re.com](http://www.pr-re.com) Почта: [info@pr-re.com](mailto:info@pr-re.com)

Электродвигатель W20-100L 3kW 4P B5 WEG

	AC 199	AD 165	D 28j6	E 60	ES 45
	F 8	G 24	GD 7	DA 22j6	EA 50
	TS 36	FA 6	GB 18.5	GF 6	L 376
F	LC 431	S1 2xM25x1,5	d1 DM10	d2 DM8	FLANGE FF-215
	LA 11	M 215	N 180	P 250	T 4
	S 15	Angle 45°	Holes 4		

IP55 - Чугунный корпус - стандарт эффективности - IE1  
 Трехфазный асинхронный электродвигатель с короткозамкнутым ротором Типоразмер 100L - IP55

