



ООО "Приводные Решения" г. Москва
Телефон (495) 784-58-30
Сайт: www.pr-re.com Почта: info@pr-re.com

Электродвигатель W20-100L 2,2kW 4P B5 WEG

TECHNICAL PROPOSAL

Трехфазный асинхронный электродвигатель с короткозамкнутым ротором - Короткозамкнутый ротор

Линия продукции : IP55 - Чугунный корпус - стандарт эффективности - IE1



Электродвигатель W20-100L 2,2kW 4P B5 WEG

СПЕЦИФИКАЦИЯ

Трехфазный асинхронный электродвигатель с короткозамкнутым ротором - Короткозамкнутый ротор

Линия продукции : IP55 - Чугунный корпус - стандарт эффективности - IE1

Типоразмер : 100L
Мощность : 2,2 kW
Частота сети : 50 Hz
Число полюсов : 4
Частота вращения : 1410 rpm
Скольжение : 6,00 %
Номинальное напряжение : 220/380 V
Номинальный ток : 8,64/5,00 A
Пусковой ток : 48,4/28,0 A
Отношение токов I_{пуск} / I_{ном} : 5,6
Ток без нагрузки : 5,09/2,95 A
Номинальный момент M_{ном} : 14,9 Nm
M_{пуск} / M_{ном} : 240 %
M_{макс} / M_{ном} : 260 %
Исполнение : ---
Класс изоляции : F
t°, K : 80 K
Время блок. ротора (сек) : 9 s (горячий)
Сервис фактор : 1,00
Режим работы : S1
Т°С окружающей среды : -20°С - +40°С
Высота над уровнем моря : 1000 метров над у. м.
Степень защиты двигателя : IP55
Вес двигателя : 26 kg
Инерционный момент : 0,00651 kgm²
Уровень звукового давления : 53 dB(A)

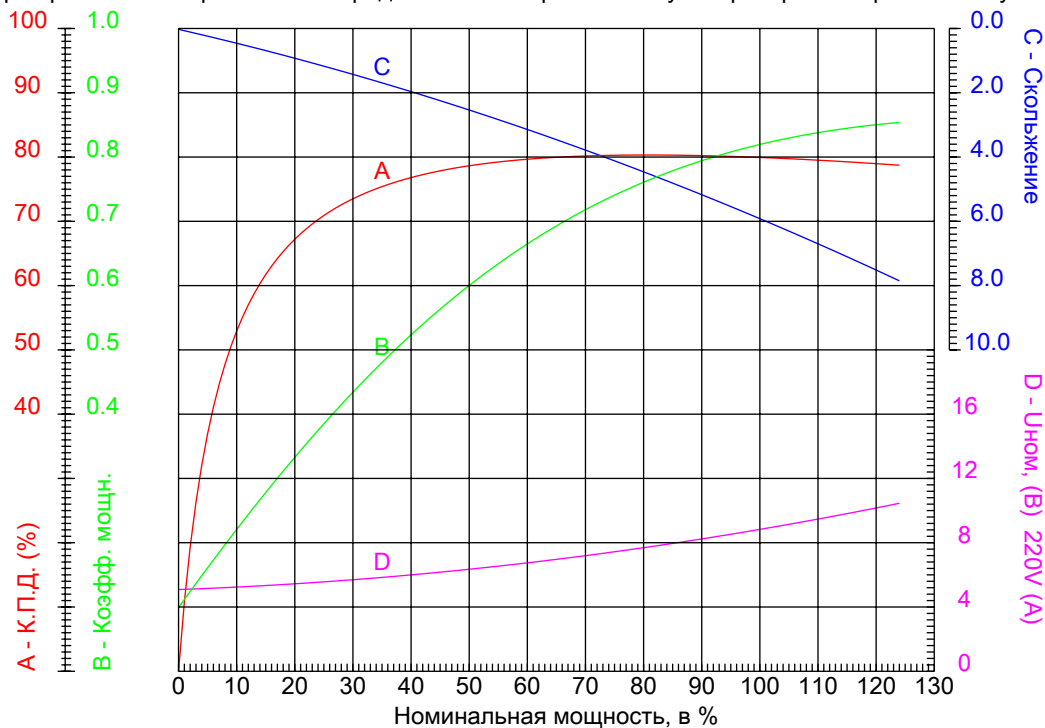
	Передний	Задний	Нагрузка	Коэфф. мощн.	К.П.Д. (%)
Подшипник	6206 ZZ	6205 ZZ	100%	0,82	80,0
Интервал смазки (ч)	---	---	75%	0,74	80,0
К-во смазки	---	---	50%	0,60	79,0



Электродвигатель W20-100L 2,2kW 4P B5 WEG

КРИВЫЕ ЗАВИСИМОСТИ ХАРАКТЕРИСТИК ОТ МОЩНОСТИ

Трёхфазный асинхронный электродвигатель с короткозамкнутым ротором - Короткозамкнутый ротор



Линия продукции : IP55 - Чугунный корпус - стандарт эффективности - IE1

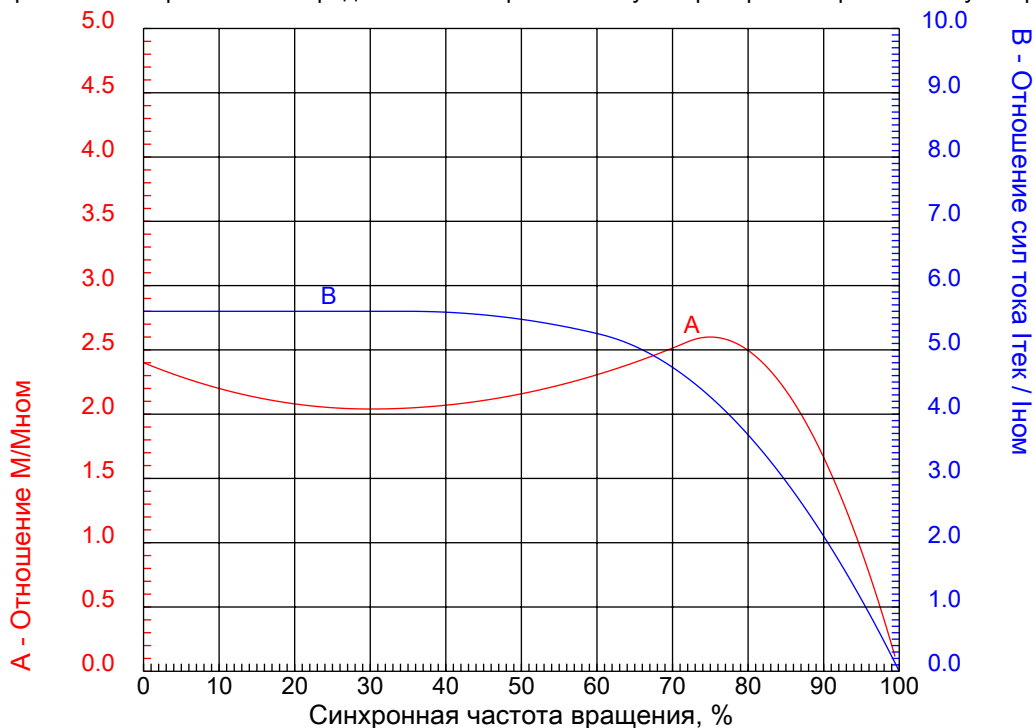
Типоразмер	: 100L	Отношение токов I _{пуск} / I _{ном}	: 5,6
Мощность	: 2,2 kW	Режим работы	: S1
Частота сети	: 50 Hz	Сервис фактор	: 1,00
Частота вращения	: 1410 rpm	Исполнение	: ---
Номинальное напряжение	: 220/380 V	M _{пуск} / M _{ном}	: 240 %
Номинальный ток	: 8,64/5,00 A	M _{макс} / M _{ном}	: 260 %
Класс изоляции	: F		



Электродвигатель W20-100L 2,2kW 4P B5 WEG

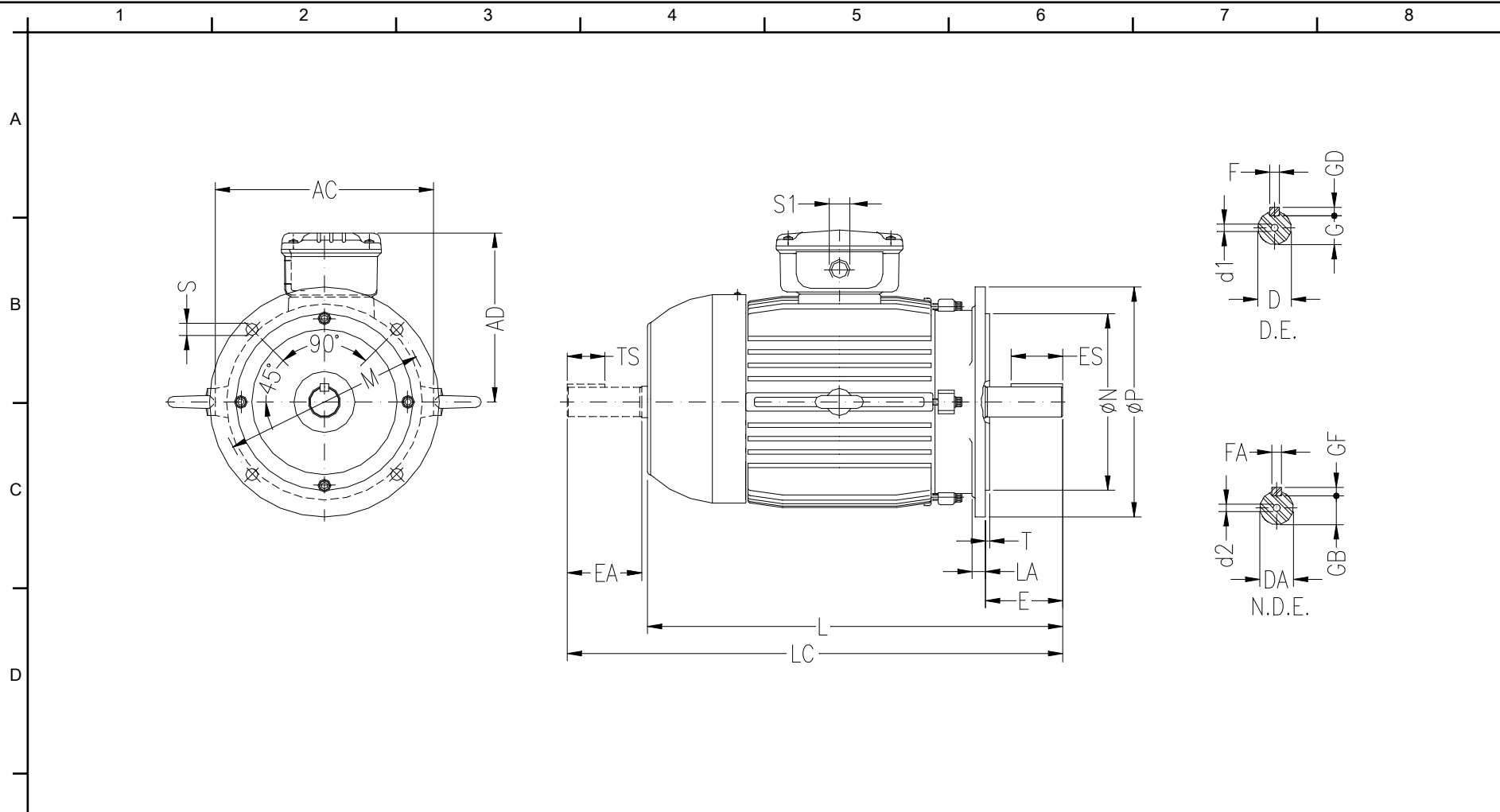
КРИВЫЕ ЗАВИСИМОСТИ ХАРАКТЕРИСТИК ОТ СКОРОСТИ ВРАЩЕНИЯ

Трехфазный асинхронный электродвигатель с короткозамкнутым ротором - Короткозамкнутый ротор



Линия продукции : IP55 - Чугунный корпус - стандарт эффективности - IE1

Типоразмер	: 100L	Отношение токов Iпуск / Iном	: 5,6
Мощность	: 2,2 kW	Режим работы	: S1
Частота сети	: 50 Hz	Сервис фактор	: 1,00
Частота вращения	: 1410 rpm	Исполнение	: ---
Номинальное напряжение	: 220/380 V	Мпуск / Мном	: 240 %
Номинальный ток	: 8,64/5,00 A	Ммакс / Мном	: 260 %
Класс изоляции	: F		



ООО “Приводные Решения” г. Москва
 Тел. (495) 784-58-30 Сайт: www.pr-re.com Почта: info@pr-re.com

Электродвигатель W20-100L 2,2kW 4P B5 WEG

	AC 199	AD 165	D 28j6	E 60	ES 45
	F 8	G 24	GD 7	DA 22j6	EA 50
	TS 36	FA 6	GB 18.5	GF 6	L 376
F	LC 431	S1 2xM25x1,5	d1 DM10	d2 DM8	FLANGE FF-215
	LA 11	M 215	N 180	P 250	T 4
	S 15	Angle 45°	Holes 4		

IP55 - Чугунный корпус - стандарт эффективности - IE1
 Трехфазный асинхронный электродвигатель с
 короткозамкнутым ротором Типоразмер 100L - IP55

