



ООО "Приводные Решения" г. Москва
Телефон (495) 784-58-30
Сайт: www.pr-re.com Почта: info@pr-re.com



Электродвигатель W20-100L 1,5kW 6P B5 WEG

TECHNICAL PROPOSAL

Трехфазный асинхронный электродвигатель с короткозамкнутым ротором - Короткозамкнутый ротор

Линия продукции : IP55 - Чугунный корпус - стандарт эффективности - IE1



Электродвигатель W20-100L 1,5kW 6P B5 WEG



СПЕЦИФИКАЦИЯ

Трехфазный асинхронный электродвигатель с короткозамкнутым ротором - Короткозамкнутый ротор

Линия продукции : IP55 - Чугунный корпус - стандарт эффективности - IE1

Типоразмер : 100L
Мощность : 1,5 kW
Частота сети : 50 Hz
Число полюсов : 6
Частота вращения : 945 rpm
Скольжение : 5,50 %
Номинальное напряжение : 220/380 V
Номинальный ток : 7,15/4,14 A
Пусковой ток : 31,4/18,2 A
Отношение токов I_{пуск} / I_{ном} : 4,4
Ток без нагрузки : 4,91/2,84 A
Номинальный момент M_{ном} : 15,2 Nm
M_{пуск} / M_{ном} : 200 %
M_{макс} / M_{ном} : 220 %
Исполнение : ---
Класс изоляции : F
t°, K : 80 K
Время блок. ротора (сек) : 14 s (горячий)
Сервис фактор : 1,00
Режим работы : S1
T°С окружающей среды : -20°С - +40°С
Высота над уровнем моря : 1000 метров над у. м.
Степень защиты двигателя : IP55
Вес двигателя : 26 kg
Инерционный момент : 0,00897 kgm²
Уровень звукового давления : 44 dB(A)

	Передний	Задний	Нагрузка	Коэфф. мощн.	К.П.Д. (%)
Подшипник	6206 ZZ	6205 ZZ	100%	0,73	75,5
Интервал смазки (ч)	---	---	75%	0,65	75,5
К-во смазки	---	---	50%	0,51	72,0

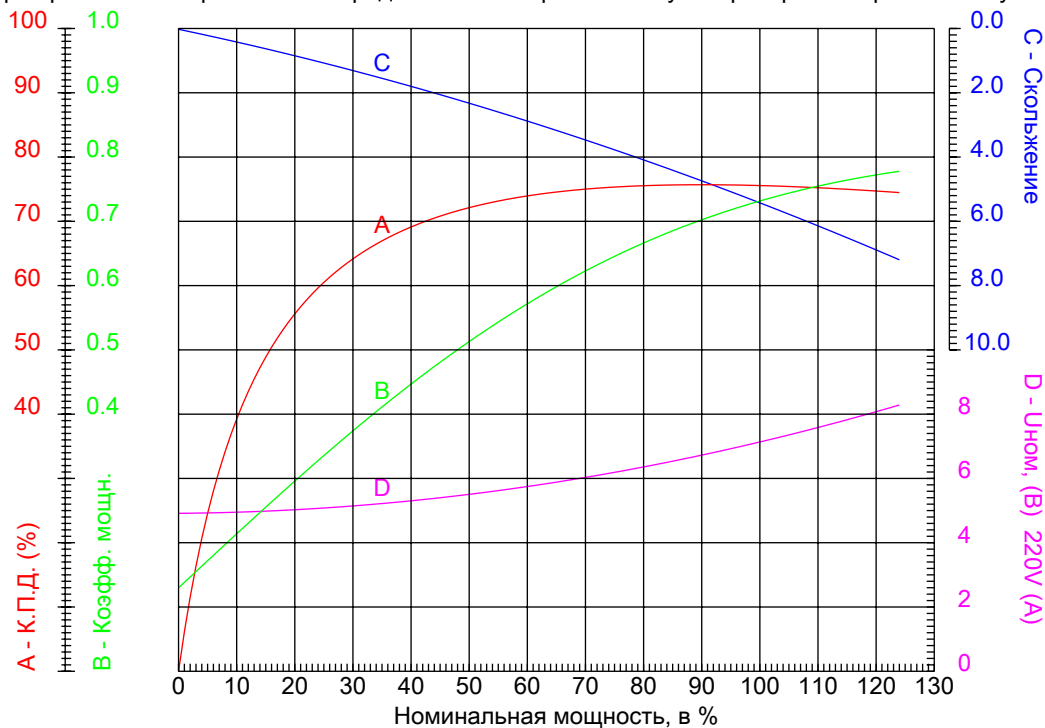


Электродвигатель W20-100L 1,5kW 6P B5 WEG



КРИВЫЕ ЗАВИСИМОСТИ ХАРАКТЕРИСТИК ОТ МОЩНОСТИ

Трехфазный асинхронный электродвигатель с короткозамкнутым ротором - Короткозамкнутый ротор



Линия продукции : IP55 - Чугунный корпус - стандарт эффективности - IE1

Типоразмер	: 100L	Отношение токов I _{пуск} / I _{ном}	: 4,4
Мощность	: 1,5 kW	Режим работы	: S1
Частота сети	: 50 Hz	Сервис фактор	: 1,00
Частота вращения	: 945 rpm	Исполнение	: ---
Номинальное напряжение	: 220/380 V	М _{пуск} / М _{ном}	: 200 %
Номинальный ток	: 7,15/4,14 A	М _{макс} / М _{ном}	: 220 %
Класс изоляции	: F		

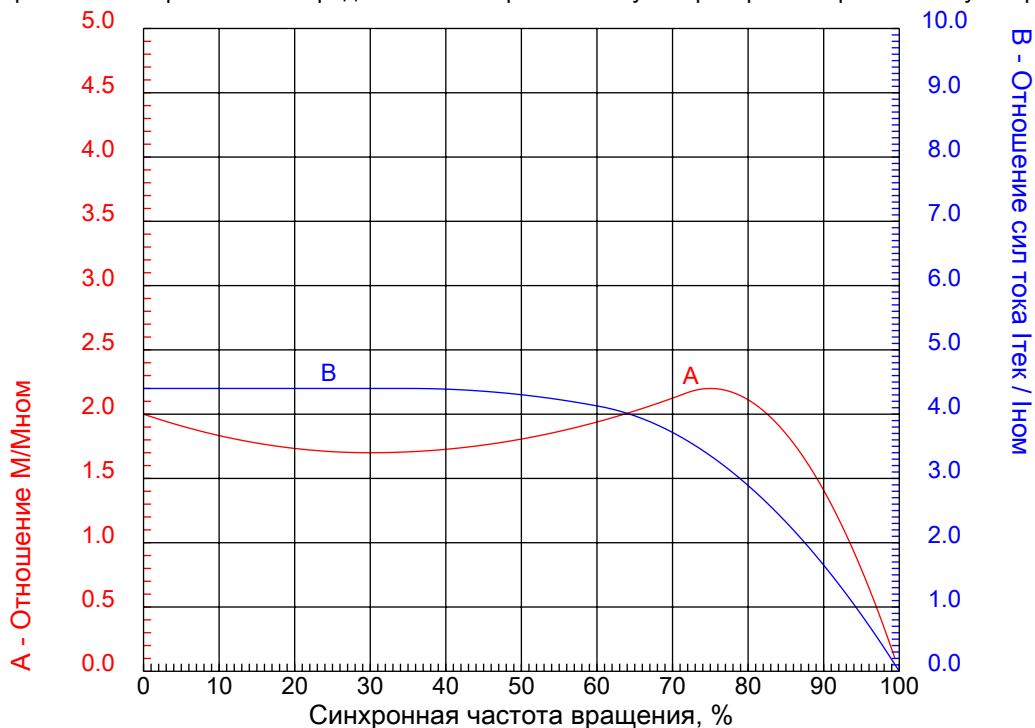


Электродвигатель W20-100L 1,5kW 6P B5 WEG



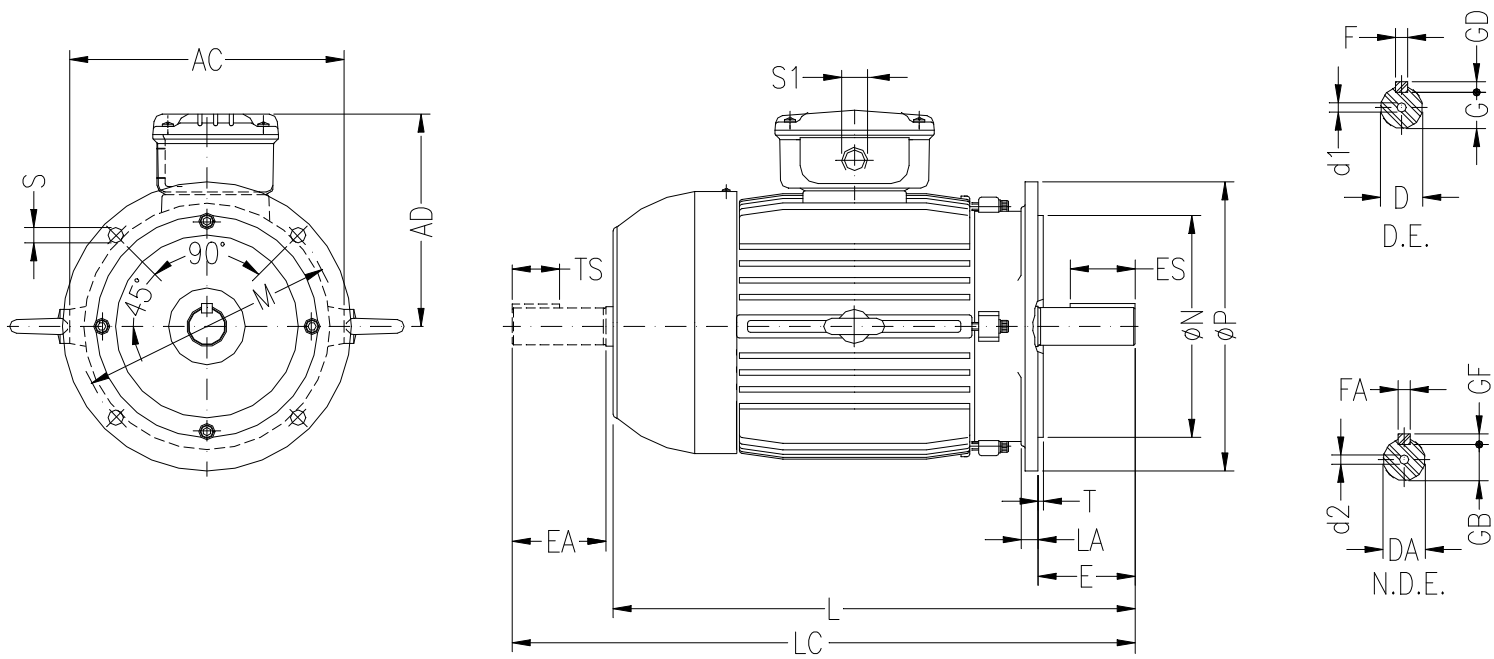
КРИВЫЕ ЗАВИСИМОСТИ ХАРАКТЕРИСТИК ОТ СКОРОСТИ ВРАЩЕНИЯ

Трехфазный асинхронный электродвигатель с короткозамкнутым ротором - Короткозамкнутый ротор



Линия продукции : IP55 - Чугунный корпус - стандарт эффективности - IE1

Типоразмер	: 100L	Отношение токов I _{пуск} / I _{ном}	: 4,4
Мощность	: 1,5 kW	Режим работы	: S1
Частота сети	: 50 Hz	Сервис фактор	: 1,00
Частота вращения	: 945 rpm	Исполнение	: ---
Номинальное напряжение	: 220/380 V	M _{пуск} / M _{ном}	: 200 %
Номинальный ток	: 7,15/4,14 A	M _{макс} / M _{ном}	: 220 %
Класс изоляции	: F		



ООО "Приводные Решения" г. Москва
 Телефон (495) 784-58-30
 Сайт: www.pr-re.com Почта: info@pr-re.com

Электродвигатель W20-100L 1,5kW 6P B5 WEG

AC	AD	D	E	ES
199	165	28j6	60	45
F	G	GD	DA	EA
8	24	7	22j6	50
TS	FA	GB	GF	L
36	6	18.5	6	376
LC	S1	d1	d2	FLANGE
431	2xM25x1,5	DM10	DM8	FF-215
LA	M	N	P	T
11	215	180	250	4
S	Angle	Holes		
15	45°	4		

IP55 - Чугунный корпус - стандарт эффективности - IE1

Трехфазный асинхронный электродвигатель с короткозамкнутым ротором

Типоразмер 100L - IP55

