



ООО "Приводные Решения" г. Москва  
Телефон (495) 784-58-30  
Сайт: [www.pr-re.com](http://www.pr-re.com) Почта: [info@pr-re.com](mailto:info@pr-re.com)



Электродвигатель W20-100L 1,5kW 6P B3 WEG

TECHNICAL PROPOSAL

Трехфазный асинхронный электродвигатель с короткозамкнутым ротором - Короткозамкнутый ротор

Линия продукции : IP55 - Чугунный корпус - стандарт эффективности - IE1



Электродвигатель W20-100L 1,5kW 6P B3 WEG



## СПЕЦИФИКАЦИЯ

Трехфазный асинхронный электродвигатель с короткозамкнутым ротором - Короткозамкнутый ротор

Линия продукции : IP55 - Чугунный корпус - стандарт эффективности - IE1

Типоразмер : 100L  
Мощность : 1,5 kW  
Частота сети : 50 Hz  
Число полюсов : 6  
Частота вращения : 945 rpm  
Скольжение : 5,50 %  
Номинальное напряжение : 220/380 V  
Номинальный ток : 7,15/4,14 A  
Пусковой ток : 31,4/18,2 A  
Отношение токов I<sub>пуск</sub> / I<sub>ном</sub> : 4,4  
Ток без нагрузки : 4,91/2,84 A  
Номинальный момент M<sub>ном</sub> : 15,2 Nm  
M<sub>пуск</sub> / M<sub>ном</sub> : 200 %  
M<sub>макс</sub> / M<sub>ном</sub> : 220 %  
Исполнение : ---  
Класс изоляции : F  
t°, K : 80 K  
Время блок. ротора (сек) : 14 s (горячий)  
Сервис фактор : 1,00  
Режим работы : S1  
T°С окружающей среды : -20°С - +40°С  
Высота над уровнем моря : 1000 метров над у. м.  
Степень защиты двигателя : IP55  
Вес двигателя : 26 kg  
Инерционный момент : 0,00897 kgm<sup>2</sup>  
Уровень звукового давления : 44 dB(A)

	Передний	Задний	Нагрузка	Коэфф. мощн.	К.П.Д. (%)
Подшипник	6206 ZZ	6205 ZZ	100%	0,73	75,5
Интервал смазки (ч)	---	---	75%	0,65	75,5
К-во смазки	---	---	50%	0,51	72,0

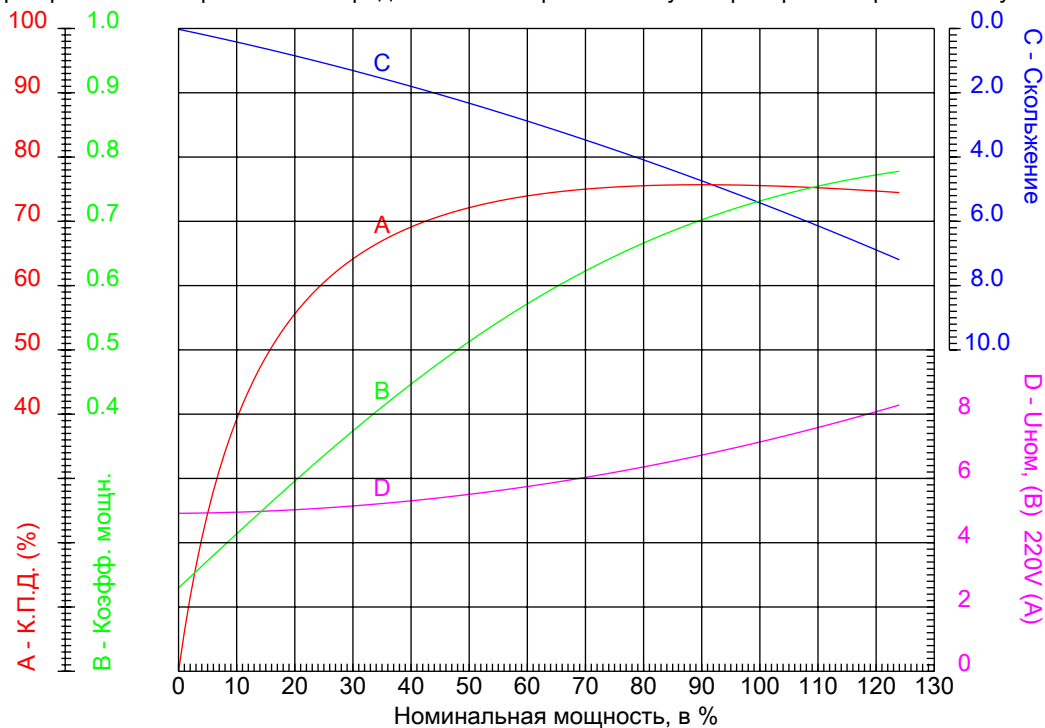


Электродвигатель W20-100L 1,5kW 6P B3 WEG



КРИВЫЕ ЗАВИСИМОСТИ ХАРАКТЕРИСТИК ОТ МОЩНОСТИ

Трехфазный асинхронный электродвигатель с короткозамкнутым ротором - Короткозамкнутый ротор



Линия продукции : IP55 - Чугунный корпус - стандарт эффективности - IE1

Типоразмер	: 100L	Отношение токов I <sub>пуск</sub> / I <sub>ном</sub>	: 4,4
Мощность	: 1,5 kW	Режим работы	: S1
Частота сети	: 50 Hz	Сервис фактор	: 1,00
Частота вращения	: 945 rpm	Исполнение	: ---
Номинальное напряжение	: 220/380 V	М <sub>пуск</sub> / М <sub>ном</sub>	: 200 %
Номинальный ток	: 7,15/4,14 A	М <sub>макс</sub> / М <sub>ном</sub>	: 220 %
Класс изоляции	: F		

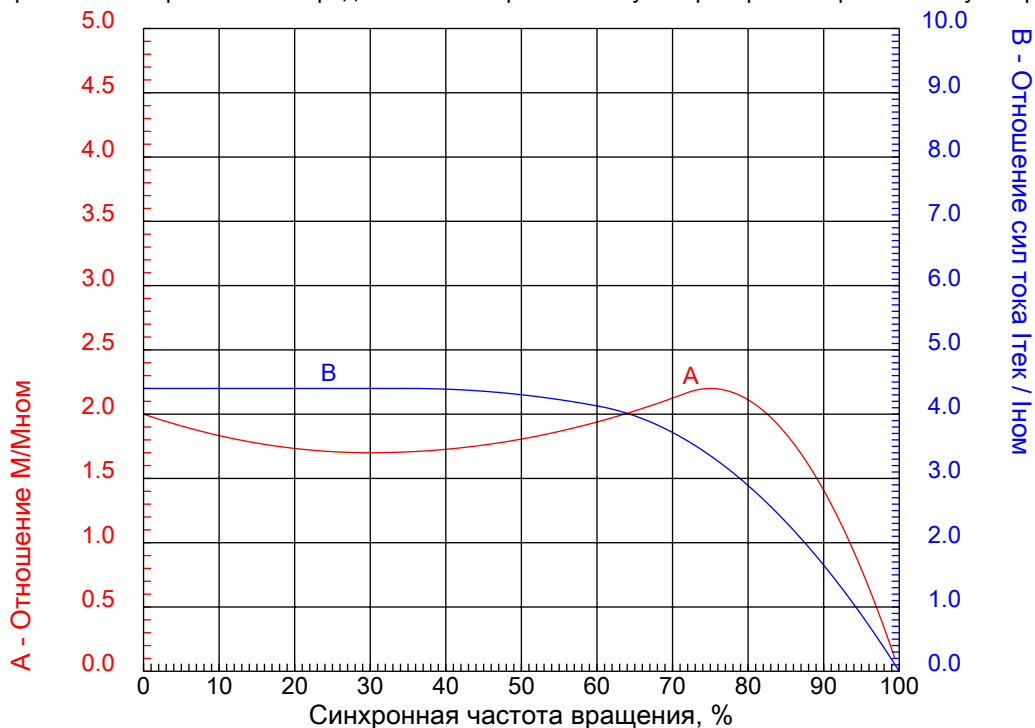


Электродвигатель W20-100L 1,5kW 6P B3 WEG



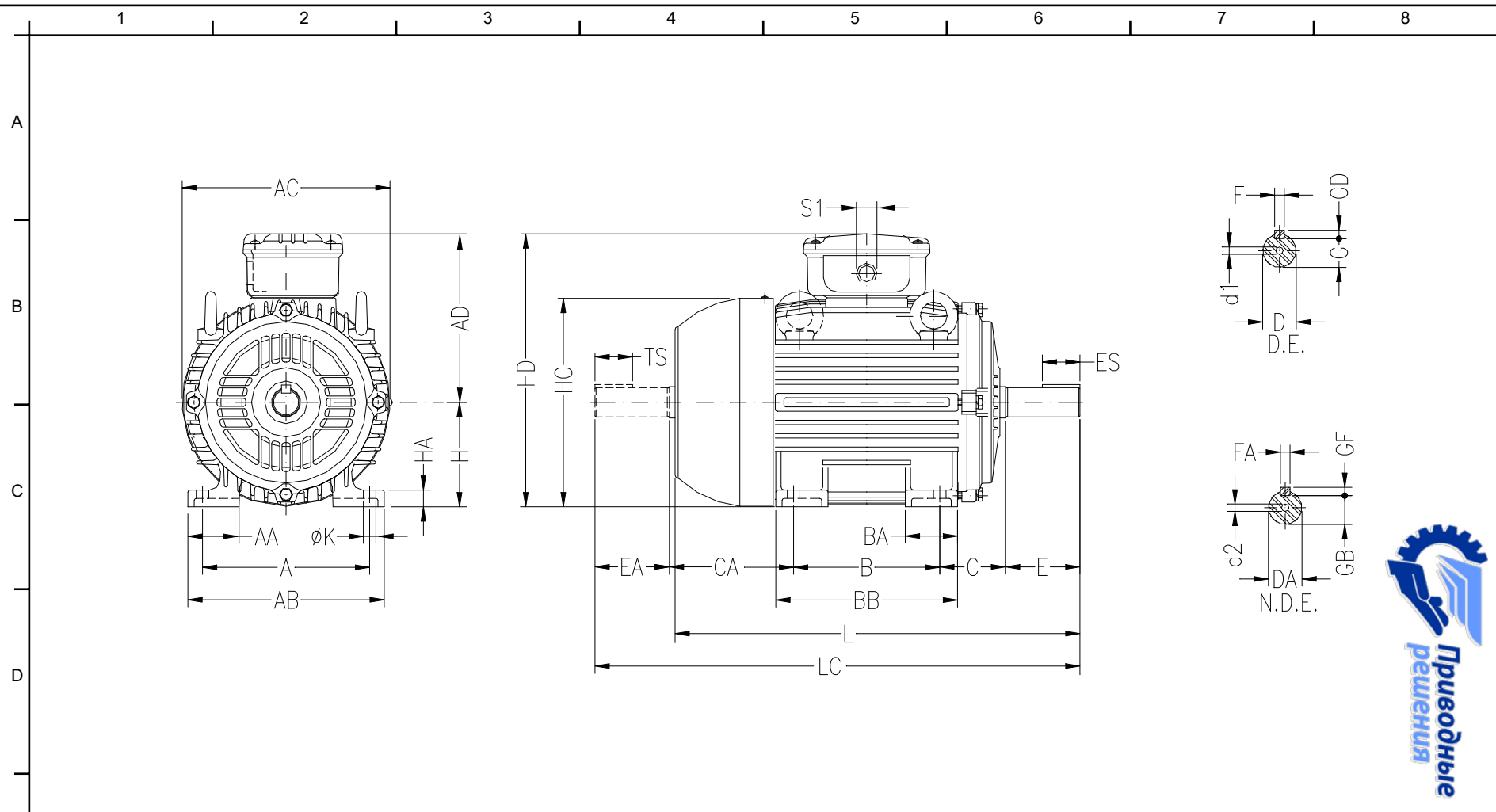
КРИВЫЕ ЗАВИСИМОСТИ ХАРАКТЕРИСТИК ОТ СКОРОСТИ ВРАЩЕНИЯ

Трехфазный асинхронный электродвигатель с короткозамкнутым ротором - Короткозамкнутый ротор



Линия продукции : IP55 - Чугунный корпус - стандарт эффективности - IE1

Типоразмер	: 100L	Отношение токов Iпуск / Iном	: 4,4
Мощность	: 1,5 kW	Режим работы	: S1
Частота сети	: 50 Hz	Сервис фактор	: 1,00
Частота вращения	: 945 rpm	Исполнение	: ---
Номинальное напряжение	: 220/380 V	Мпуск / Мном	: 200 %
Номинальный ток	: 7,15/4,14 A	Ммакс / Мном	: 220 %
Класс изоляции	: F		



ООО "Приводные Решения" г. Москва  
 Телефон (495) 784-58-30  
 Сайт: [www.pr-re.com](http://www.pr-re.com) Почта: [info@pr-re.com](mailto:info@pr-re.com)

A	AA	AB	AC	AD
160	49	188	199	165
B	BA	BB	C	CA
140	50	173	63	118
D	E	ES	F	G
28j6	60	45	8	24
GD	DA	EA	TS	FA
7	22j6	50	36	6
F	GF	H	HA	HC
GB	6	100	16	224
K	L	LC	S1	d1
12	376	431	2xM25x1.5	DM10
d2				
DM8				

**Электродвигатель W20-100L 1,5kW 6P B3 WEG**

IP55 - Чугунный корпус - стандарт эффективности - IE1

Трехфазный асинхронный электродвигатель с короткозамкнутым ротором  
 Типоразмер 100L - IP55

