



ООО "Приводные Решения" г. Москва
Телефон (495) 784-58-30
Сайт: www.pr-re.com Почта: info@pr-re.com



Электродвигатель W20-100L 1,1kW 8P B5 WEG

TECHNICAL PROPOSAL

Трехфазный асинхронный электродвигатель с короткозамкнутым ротором - Короткозамкнутый ротор

Линия продукции : IP55 - Чугунный корпус - стандарт эффективности - IE1



Электродвигатель W20-100L 1,1kW 8P B5 WEG



СПЕЦИФИКАЦИЯ

Трехфазный асинхронный электродвигатель с короткозамкнутым ротором - Короткозамкнутый ротор

Линия продукции : IP55 - Чугунный корпус - стандарт эффективности - IE1

Типоразмер : 100L
Мощность : 1,1 kW
Частота сети : 50 Hz
Число полюсов : 8
Частота вращения : 700 rpm
Скольжение : 6,67 %
Номинальное напряжение : 220/380 V
Номинальный ток : 6,20/3,59 A
Пусковой ток : 24,8/14,4 A
Отношение токов I_{пуск} / I_{ном} : 4,0
Ток без нагрузки : 4,36/2,53 A
Номинальный момент M_{ном} : 15,0 Nm
M_{пуск} / M_{ном} : 170 %
M_{макс} / M_{ном} : 230 %
Исполнение : ---
Класс изоляции : F
t°, K : 80 K
Время блок. ротора (сек) : 27 s (горячий)
Сервис фактор : 1,00
Режим работы : S1
T°С окружающей среды : -20°С - +40°С
Высота над уровнем моря : 1000 метров над у. м.
Степень защиты двигателя : IP55
Вес двигателя : 30 kg
Инерционный момент : 0,01177 kgm²
Уровень звукового давления : 50 dB(A)

	Передний	Задний	Нагрузка	Коэфф. мощн.	К.П.Д. (%)
Подшипник	6206 ZZ	6205 ZZ	100%	0,66	70,5
Интервал смазки (ч)	---	---	75%	0,57	70,0
К-во смазки	---	---	50%	0,45	69,3

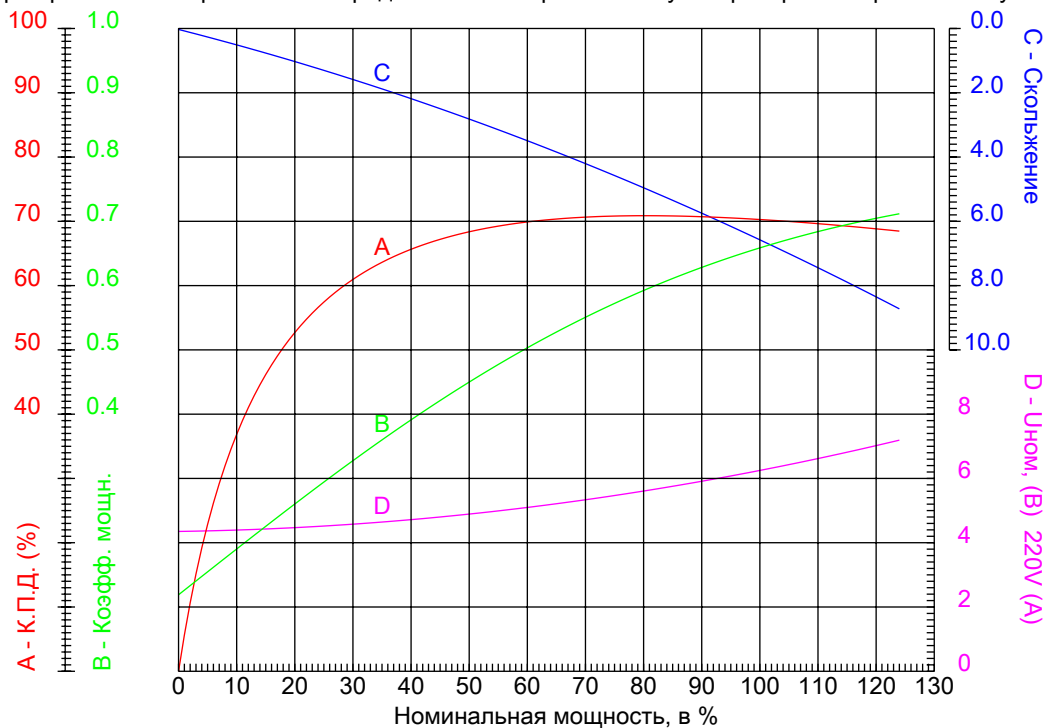


Электродвигатель W20-100L 1,1kW 8P B5 WEG



КРИВЫЕ ЗАВИСИМОСТИ ХАРАКТЕРИСТИК ОТ МОЩНОСТИ

Трехфазный асинхронный электродвигатель с короткозамкнутым ротором - Короткозамкнутый ротор



Линия продукции : IP55 - Чугунный корпус - стандарт эффективности - IE1

Типоразмер	: 100L	Отношение токов $I_{пуск} / I_{ном}$: 4,0
Мощность	: 1,1 kW	Режим работы	: S1
Частота сети	: 50 Hz	Сервис фактор	: 1,00
Частота вращения	: 700 rpm	Исполнение	: ---
Номинальное напряжение	: 220/380 V	$I_{пуск} / I_{ном}$: 170 %
Номинальный ток	: 6,20/3,59 A	$I_{макс} / I_{ном}$: 230 %
Класс изоляции	: F		

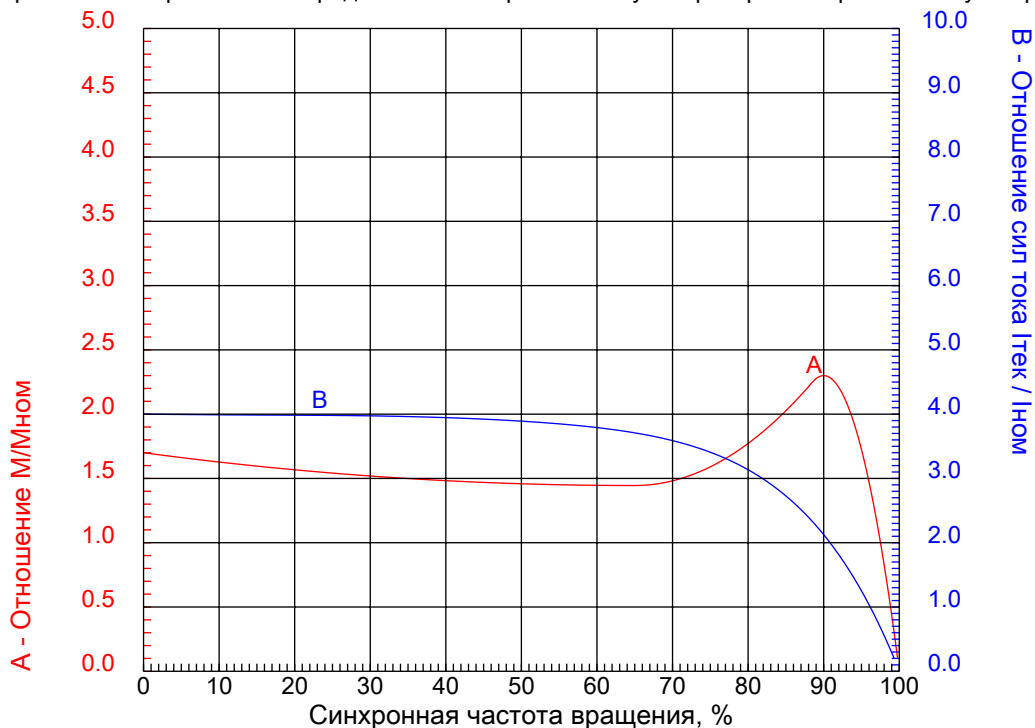


Электродвигатель W20-100L 1,1kW 8P B5 WEG



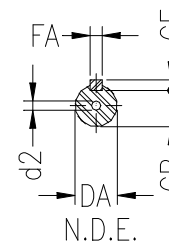
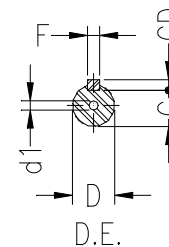
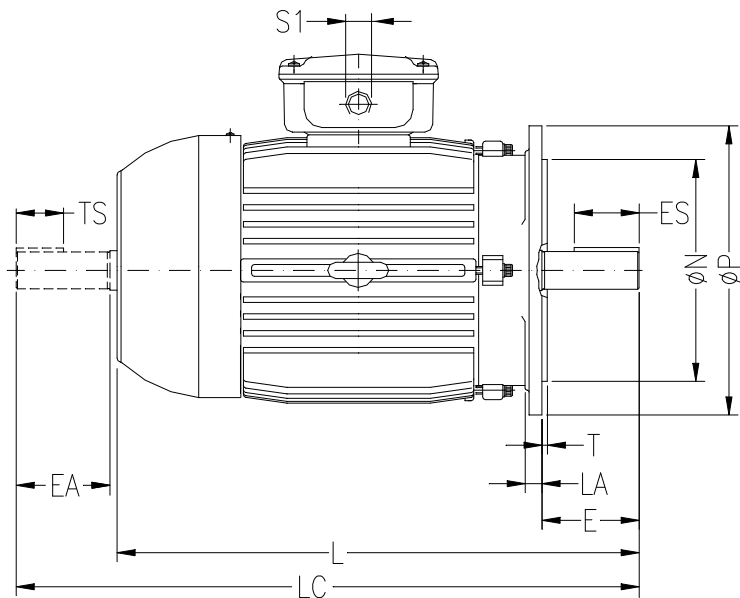
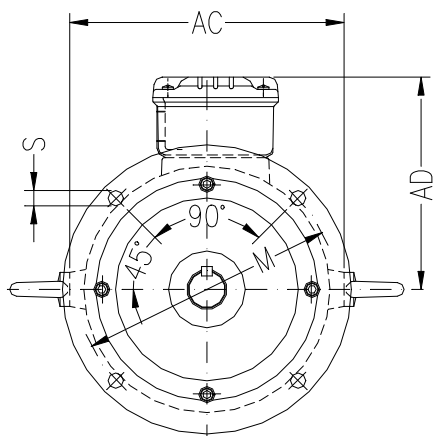
КРИВЫЕ ЗАВИСИМОСТИ ХАРАКТЕРИСТИК ОТ СКОРОСТИ ВРАЩЕНИЯ

Трехфазный асинхронный электродвигатель с короткозамкнутым ротором - Короткозамкнутый ротор



Линия продукции : IP55 - Чугунный корпус - стандарт эффективности - IE1

Типоразмер	: 100L	Отношение токов Iпуск / Iном	: 4,0
Мощность	: 1,1 kW	Режим работы	: S1
Частота сети	: 50 Hz	Сервис фактор	: 1,00
Частота вращения	: 700 rpm	Исполнение	: ---
Номинальное напряжение	: 220/380 V	Mпуск / Mном	: 170 %
Номинальный ток	: 6,20/3,59 A	Mмакс / Mном	: 230 %
Класс изоляции	: F		



ООО "Приводные Решения" г. Москва
 Телефон (495) 784-58-30
 Сайт: www.pr-re.com Почта: info@pr-re.com

Электродвигатель W20-100L 1,1kW 8P B5 WEG

	AC 199	AD 165	D 28j6	E 60	ES 45
	F 8	G 24	GD 7	DA 22j6	EA 50
	TS 36	FA 6	GB 18.5	GF 6	L 376
F	LC 431	S1 2xM25x1,5	d1 DM10	d2 DM8	FLANGE FF-215
	LA 11	M 215	N 180	P 250	T 4
	S 15	Angle 45°	Holes 4		

IP55 - Чугунный корпус - стандарт эффективности - IE1
 Трехфазный асинхронный электродвигатель с короткозамкнутым ротором
 Типоразмер 100L - IP55

