



ООО "Приводные Решения" г. Москва
Телефон (495) 784-58-30
Сайт: www.pr-re.com Почта: info@pr-re.com



Электродвигатель W20-100L 1,1kW 8P B3 WEG

TECHNICAL PROPOSAL

Трехфазный асинхронный электродвигатель с короткозамкнутым ротором - Короткозамкнутый ротор

Линия продукции : IP55 - Чугунный корпус - стандарт эффективности - IE1



Электродвигатель W20-100L 1,1kW 8P B3 WEG



СПЕЦИФИКАЦИЯ

Трехфазный асинхронный электродвигатель с короткозамкнутым ротором - Короткозамкнутый ротор

Линия продукции : IP55 - Чугунный корпус - стандарт эффективности - IE1

Типоразмер : 100L
Мощность : 1,1 kW
Частота сети : 50 Hz
Число полюсов : 8
Частота вращения : 700 rpm
Скольжение : 6,67 %
Номинальное напряжение : 220/380 V
Номинальный ток : 6,20/3,59 A
Пусковой ток : 24,8/14,4 A
Отношение токов I_{пуск} / I_{ном} : 4,0
Ток без нагрузки : 4,36/2,53 A
Номинальный момент M_{ном} : 15,0 Nm
M_{пуск} / M_{ном} : 170 %
M_{макс} / M_{ном} : 230 %
Исполнение : ---
Класс изоляции : F
t°, K : 80 K
Время блок. ротора (сек) : 27 s (горячий)
Сервис фактор : 1,00
Режим работы : S1
T°С окружающей среды : -20°С - +40°С
Высота над уровнем моря : 1000 метров над у. м.
Степень защиты двигателя : IP55
Вес двигателя : 30 kg
Инерционный момент : 0,01177 kgm²
Уровень звукового давления : 50 dB(A)

| | Передний | Задний | Нагрузка | Коэфф. мощн. | К.П.Д. (%) |
|---------------------|----------|---------|----------|--------------|------------|
| Подшипник | 6206 ZZ | 6205 ZZ | 100% | 0,66 | 70,5 |
| Интервал смазки (ч) | --- | --- | 75% | 0,57 | 70,0 |
| К-во смазки | --- | --- | 50% | 0,45 | 69,3 |

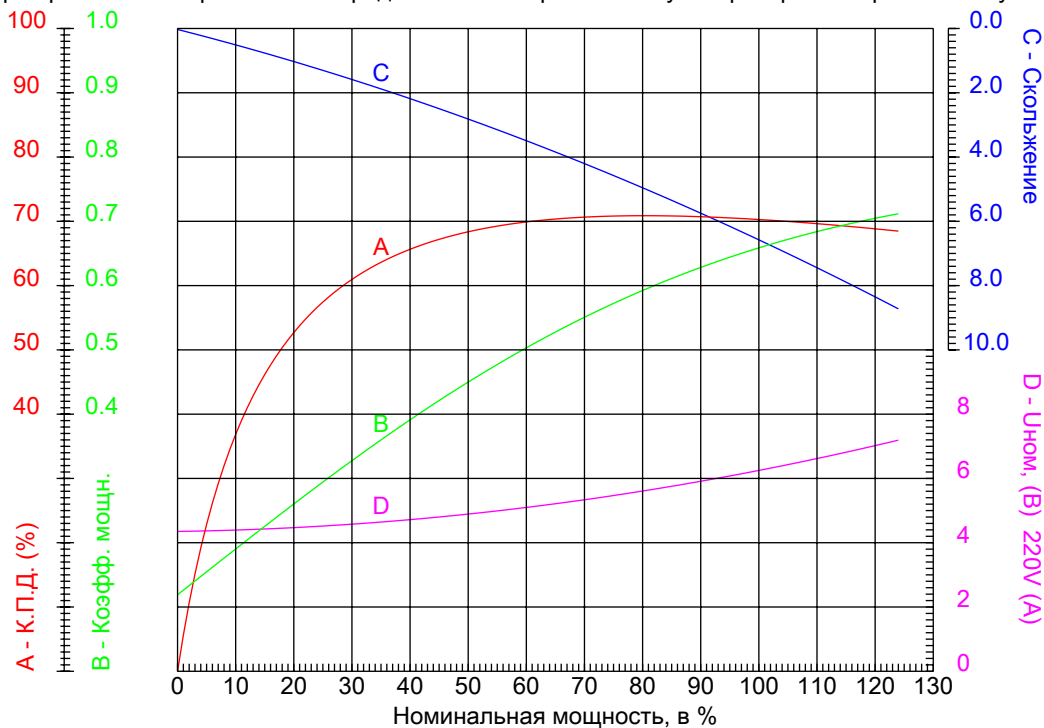


Электродвигатель W20-100L 1,1kW 8P В3 WEG



КРИВЫЕ ЗАВИСИМОСТИ ХАРАКТЕРИСТИК ОТ МОЩНОСТИ

Трехфазный асинхронный электродвигатель с короткозамкнутым ротором - Короткозамкнутый ротор



Линия продукции : IP55 - Чугунный корпус - стандарт эффективности - IE1

| | | | |
|------------------------|---------------|--------------------------------------|---------|
| Типоразмер | : 100L | Отношение токов $I_{пуск} / I_{ном}$ | : 4,0 |
| Мощность | : 1,1 kW | Режим работы | : S1 |
| Частота сети | : 50 Hz | Сервис фактор | : 1,00 |
| Частота вращения | : 700 rpm | Исполнение | : --- |
| Номинальное напряжение | : 220/380 V | $I_{пуск} / I_{ном}$ | : 170 % |
| Номинальный ток | : 6,20/3,59 A | $I_{макс} / I_{ном}$ | : 230 % |
| Класс изоляции | : F | | |

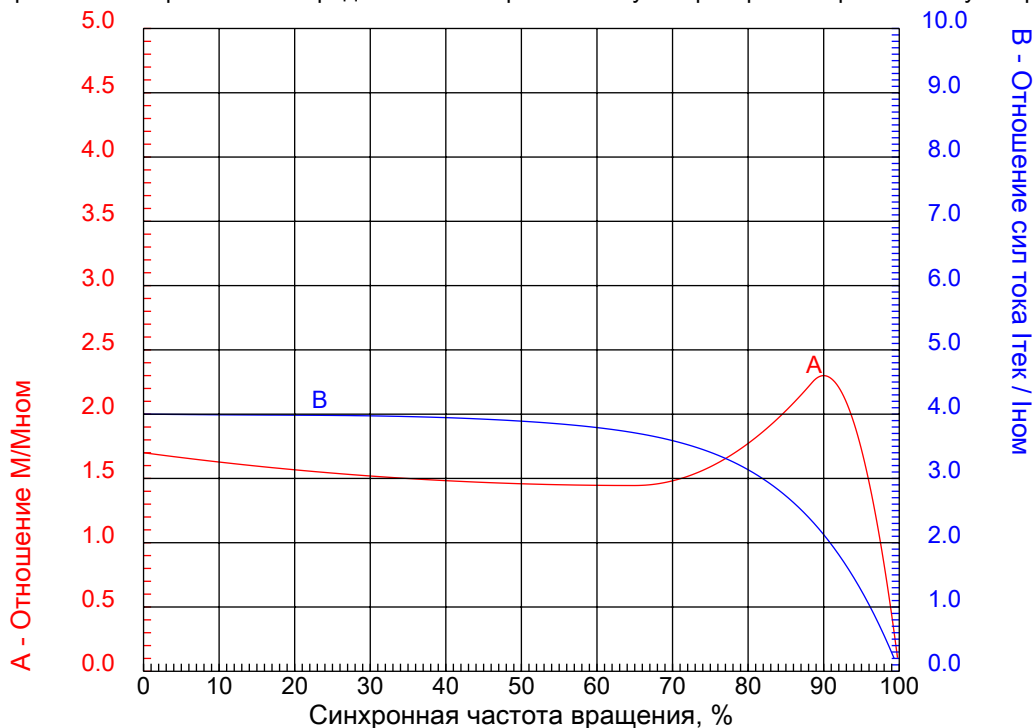


Электродвигатель W20-100L 1,1kW 8P B3 WEG



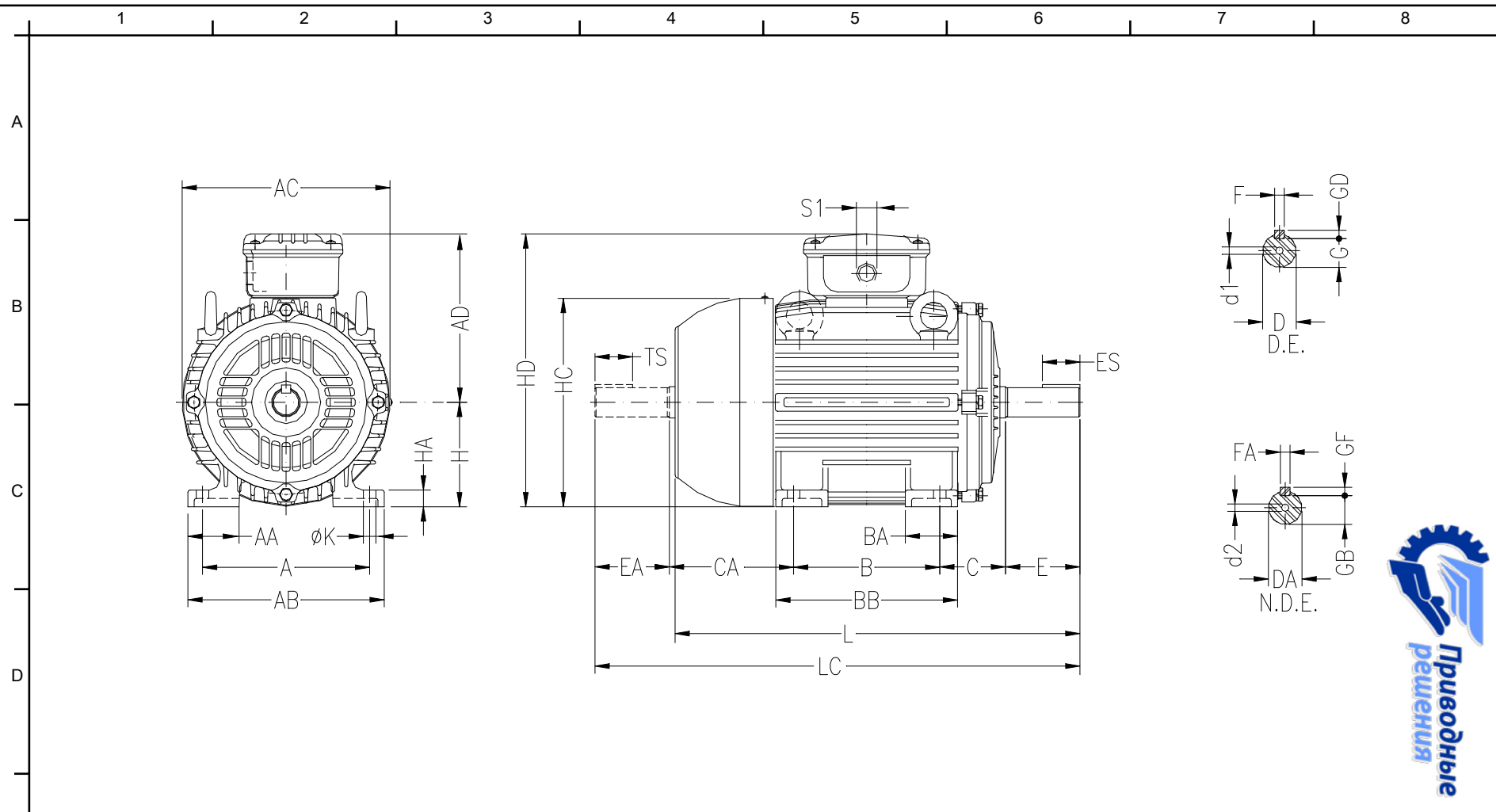
КРИВЫЕ ЗАВИСИМОСТИ ХАРАКТЕРИСТИК ОТ СКОРОСТИ ВРАЩЕНИЯ

Трехфазный асинхронный электродвигатель с короткозамкнутым ротором - Короткозамкнутый ротор



Линия продукции : IP55 - Чугунный корпус - стандарт эффективности - IE1

| | | | |
|------------------------|---------------|------------------------------|---------|
| Типоразмер | : 100L | Отношение токов Iпуск / Iном | : 4,0 |
| Мощность | : 1,1 kW | Режим работы | : S1 |
| Частота сети | : 50 Hz | Сервис фактор | : 1,00 |
| Частота вращения | : 700 rpm | Исполнение | : --- |
| Номинальное напряжение | : 220/380 V | Мпуск / Мном | : 170 % |
| Номинальный ток | : 6,20/3,59 A | Ммакс / Мном | : 230 % |
| Класс изоляции | : F | | |



ООО "Приводные Решения" г. Москва
 Телефон (495) 784-58-30
 Сайт: www.pr-re.com Почта: info@pr-re.com

| | | | | |
|------|------|-----|-----------|------|
| A | AA | AB | AC | AD |
| 160 | 49 | 188 | 199 | 165 |
| B | BA | BB | C | CA |
| 140 | 50 | 173 | 63 | 118 |
| D | E | ES | F | G |
| 28j6 | 60 | 45 | 8 | 24 |
| GD | DA | EA | TS | FA |
| 7 | 22j6 | 50 | 36 | 6 |
| F | GF | H | HA | HC |
| GB | 6 | 100 | 16 | 224 |
| K | L | LC | S1 | d1 |
| 12 | 376 | 431 | 2xM25x1.5 | DM10 |
| d2 | | | | |
| DM8 | | | | |

Электродвигатель W20-100L 1,1kW 8P B3 WEG

IP55 - Чугунный корпус - стандарт эффективности - IE1

Трехфазный асинхронный электродвигатель с короткозамкнутым ротором
 Типоразмер 100L - IP55