



ООО "Приводные Решения" г. Москва
Телефон (495) 784-58-30
Сайт: www.pr-re.com Почта: info@pr-re.com



Электродвигатель W20-100L 0,75kW 8P B5 WEG

TECHNICAL PROPOSAL

Трехфазный асинхронный электродвигатель с короткозамкнутым ротором - Короткозамкнутый ротор

Линия продукции : IP55 - Чугунный корпус - стандарт эффективности - IE1



Электродвигатель W20-100L 0,75kW 8P B5 WEG



СПЕЦИФИКАЦИЯ

Трехфазный асинхронный электродвигатель с короткозамкнутым ротором - Короткозамкнутый ротор

Линия продукции : IP55 - Чугунный корпус - стандарт эффективности - IE1

Типоразмер : 100L
Мощность : 0,75 kW
Частота сети : 50 Hz
Число полюсов : 8
Частота вращения : 705 rpm
Скольжение : 6,00 %
Номинальное напряжение : 220/380 V
Номинальный ток : 4,68/2,71 A
Пусковой ток : 16,4/9,49 A
Отношение токов I_{пуск} / I_{ном} : 3,5
Ток без нагрузки : 3,55/2,05 A
Номинальный момент M_{ном} : 10,2 Nm
M_{пуск} / M_{ном} : 180 %
M_{макс} / M_{ном} : 240 %
Исполнение : ---
Класс изоляции : F
t°, K : 80 K
Время блок. ротора (сек) : 33 s (горячий)
Сервис фактор : 1,00
Режим работы : S1
T°С окружающей среды : -20°С - +40°С
Высота над уровнем моря : 1000 метров над у. м.
Степень защиты двигателя : IP55
Вес двигателя : 24 kg
Инерционный момент : 0,00785 kgm²
Уровень звукового давления : 50 dB(A)

	Передний	Задний	Нагрузка	Коэфф. мощн.	К.П.Д. (%)
Подшипник	6206 ZZ	6205 ZZ	100%	0,62	67,8
Интервал смазки (ч)	---	---	75%	0,53	67,2
К-во смазки	---	---	50%	0,42	62,0

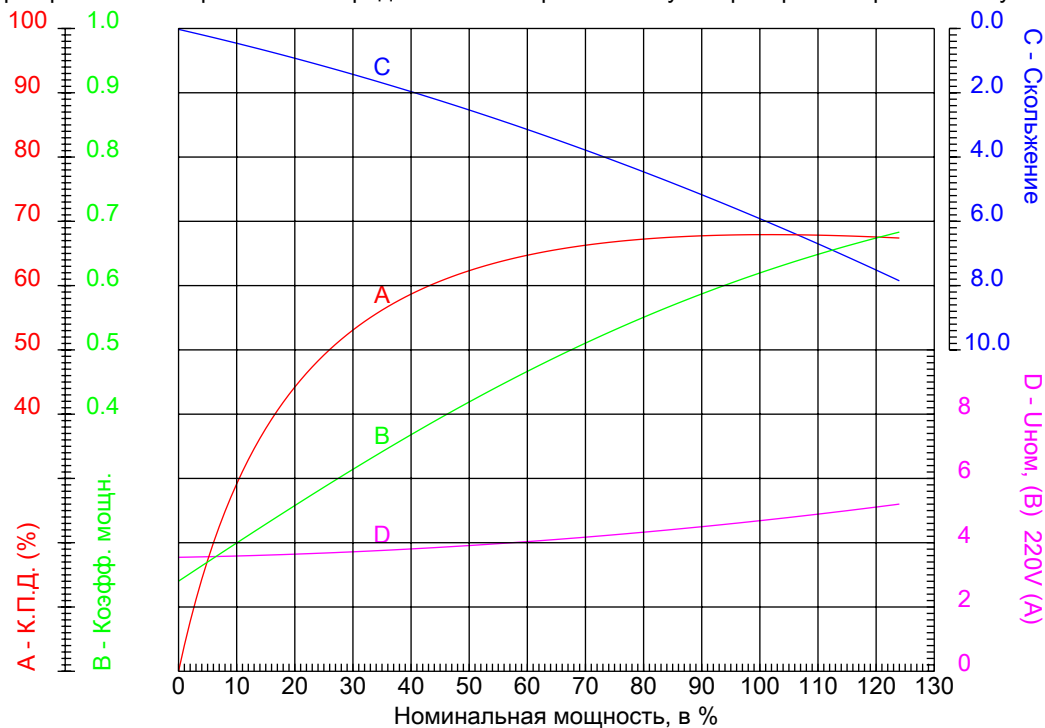


Электродвигатель W20-100L 0,75kW 8P B5 WEG



КРИВЫЕ ЗАВИСИМОСТИ ХАРАКТЕРИСТИК ОТ МОЩНОСТИ

Трехфазный асинхронный электродвигатель с короткозамкнутым ротором - Короткозамкнутый ротор



Линия продукции : IP55 - Чугунный корпус - стандарт эффективности - IE1

Типоразмер	: 100L	Отношение токов $I_{пуск} / I_{ном}$: 3,5
Мощность	: 0,75 kW	Режим работы	: S1
Частота сети	: 50 Hz	Сервис фактор	: 1,00
Частота вращения	: 705 rpm	Исполнение	: ---
Номинальное напряжение	: 220/380 V	$I_{пуск} / I_{ном}$: 180 %
Номинальный ток	: 4,68/2,71 A	$I_{макс} / I_{ном}$: 240 %
Класс изоляции	: F		

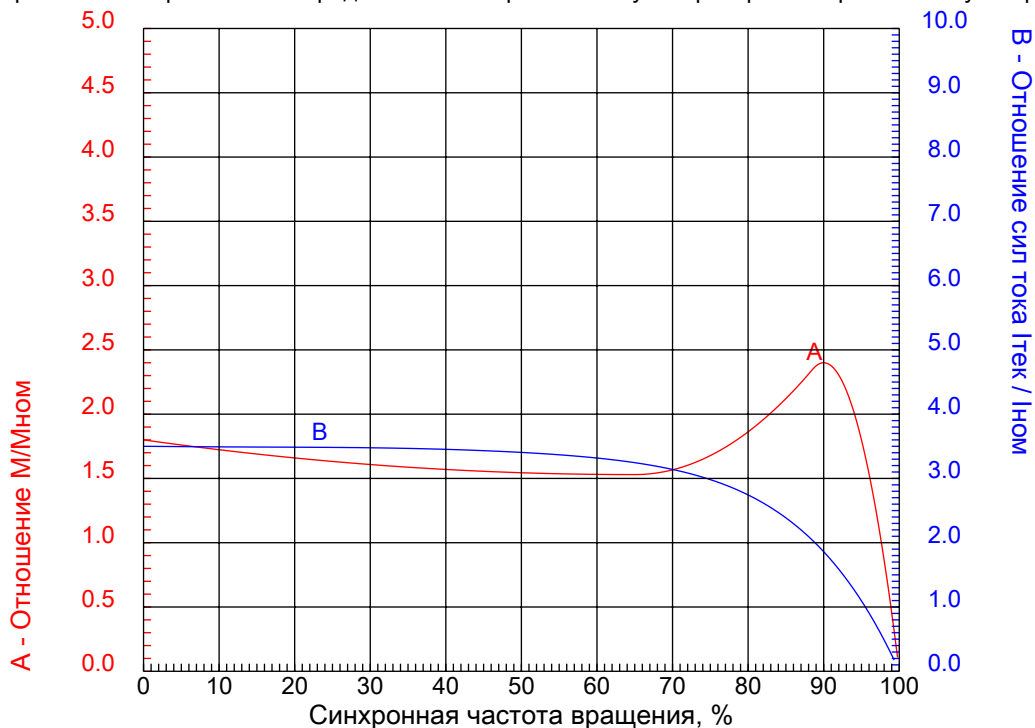


Электродвигатель W20-100L 0,75kW 8P B5 WEG



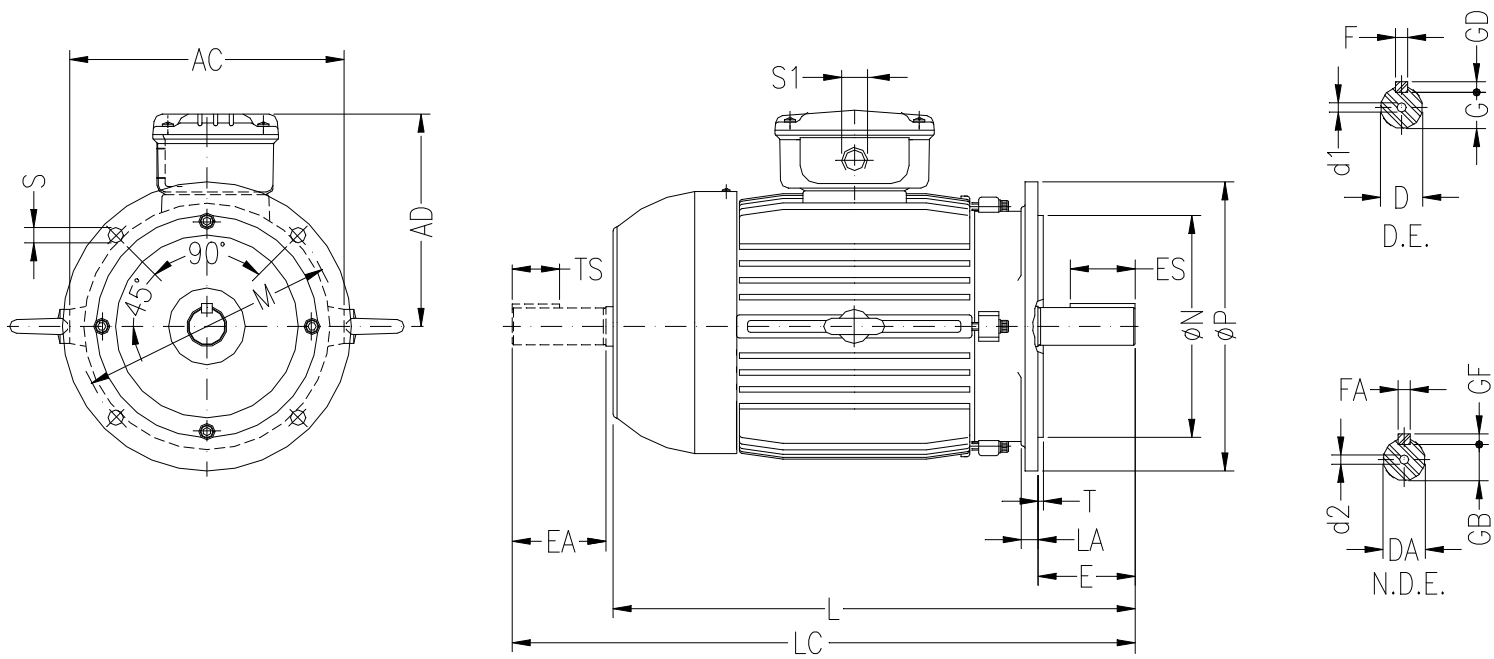
КРИВЫЕ ЗАВИСИМОСТИ ХАРАКТЕРИСТИК ОТ СКОРОСТИ ВРАЩЕНИЯ

Трехфазный асинхронный электродвигатель с короткозамкнутым ротором - Короткозамкнутый ротор



Линия продукции : IP55 - Чугунный корпус - стандарт эффективности - IE1

Типоразмер	: 100L	Отношение токов I _{пуск} / I _{ном}	: 3,5
Мощность	: 0,75 kW	Режим работы	: S1
Частота сети	: 50 Hz	Сервис фактор	: 1,00
Частота вращения	: 705 rpm	Исполнение	: ---
Номинальное напряжение	: 220/380 V	M _{пуск} / M _{ном}	: 180 %
Номинальный ток	: 4,68/2,71 A	M _{макс} / M _{ном}	: 240 %
Класс изоляции	: F		



ООО "Приводные Решения" г. Москва
 Телефон (495) 784-58-30
 Сайт: www.pr-re.com Почта: info@pr-re.com

Электродвигатель W20-100L 0,75kW 8P B5 WEG

AC	AD	D	E	ES
199	165	28j6	60	45
F	G	GD	DA	EA
8	24	7	22j6	50
TS	FA	GB	GF	L
36	6	18.5	6	376
LC	S1	d1	d2	FLANGE
431	2xM25x1,5	DM10	DM8	FF-215
LA	M	N	P	T
11	215	180	250	4
S	Angle	Holes		
15	45°	4		

IP55 - Чугунный корпус - стандарт эффективности - IE1

Трехфазный асинхронный электродвигатель с короткозамкнутым ротором

Типоразмер 100L - IP55