

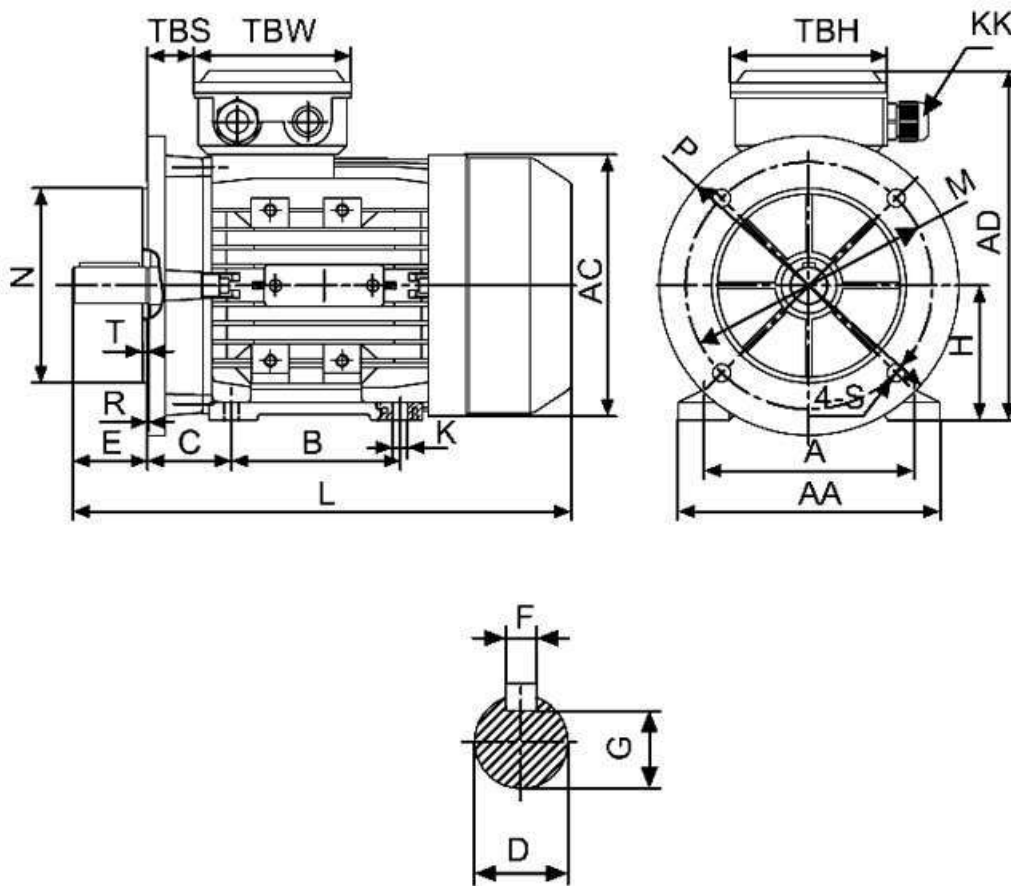
Спецификация на электродвигатель АТ90S-1,5-2Р-В35

Технические характеристики

Код обозначения	Мощность, (кВт)	Напряжение, (В)	Сила тока, (А)	Обороты, (об/мин)	КПД, (%)	Cosφ	Момент, (Nm)	Масса, (кг)
АТ 90S-2	1,5	220/380	6,01/3,48	2840	78	0,84	5,05	12

Габаритные и присоединительные размеры

IM B35 лапы и большой фланец



Габарит	Присоединительные размеры(мм)															Габаритные размеры(мм)				
	IM B5															AA	AC	HD	AD	L
	A	B	C	D	E	F	G	H	K	M	N	P	R	S	T					
90S	140	100	56	24	50	8	20	90	10	165	130	200	0	12	3,5	185	145	145	230	335