

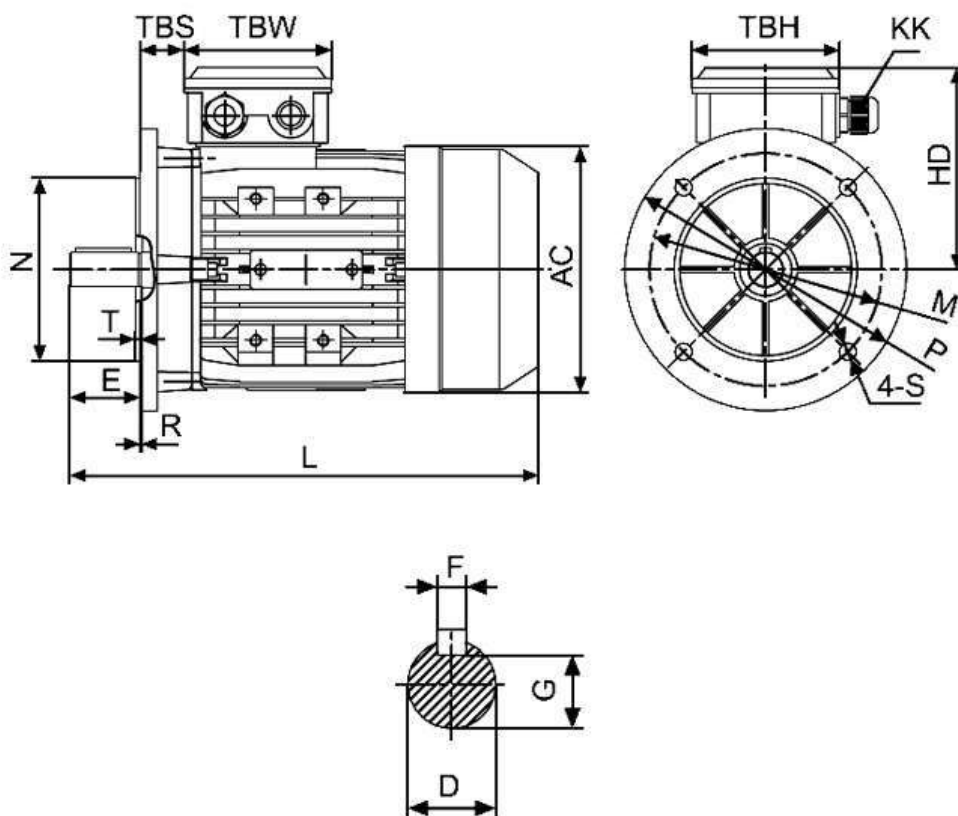
Спецификация на электродвигатель АТ 90S-1,1-4P-B5

Технические характеристики

Код обозначения	Мощность, (кВт)	Напряжение, (В)	Сила тока, (А)	Обороты, (об/мин)	КПД, (%)	Cosφ	Момент, (Nm)	Масса, (кг)
АТ 90S-4	1,1	220/380	4,74/2,75	1400	78	0,78	7,61	12

Габаритные и присоединительные размеры

**IM B5 большой фланец**



Габарит	Присоединительные размеры(мм)															Габаритные размеры(мм)				
											IM B5									
	A	B	C	D	E	F	G	H	K	M	N	P	R	S	T	AA	AC	HD	AD	L
90S	140	100	56	24	50	8	20	90	10	165	130	200	0	12	3.5	185	145	145	230	335