

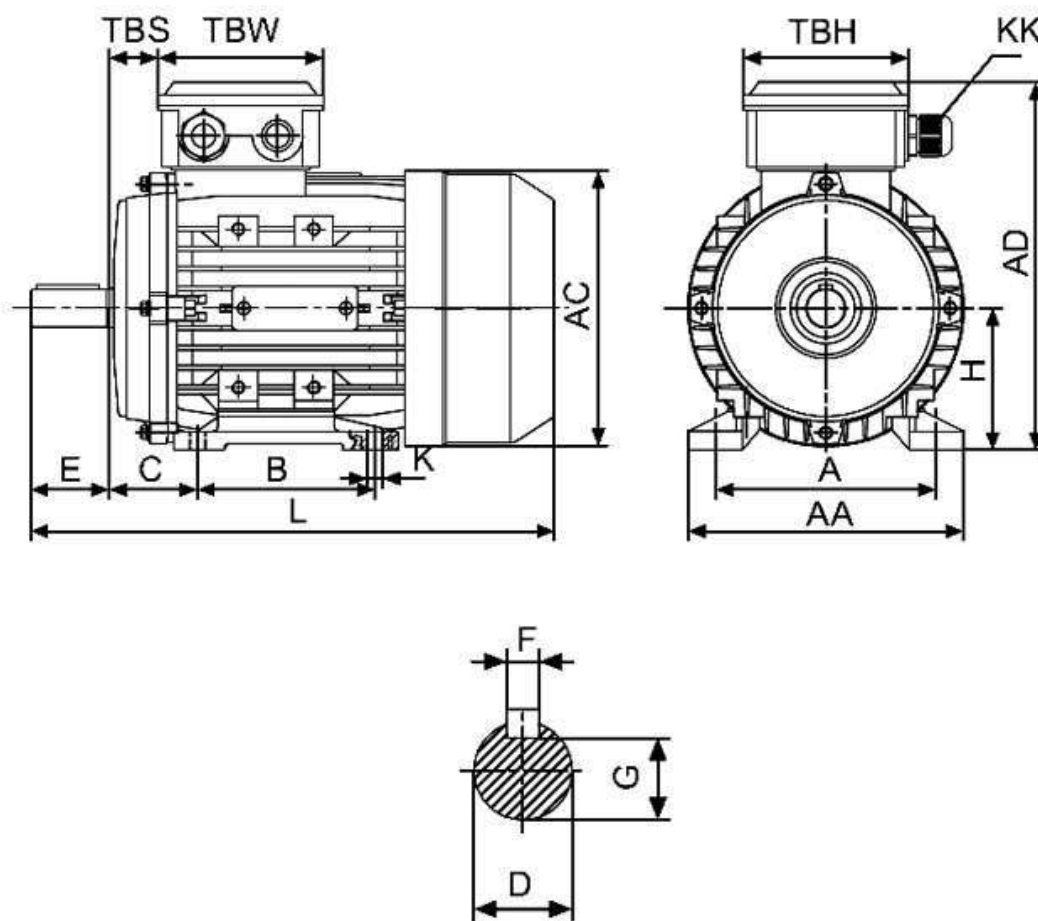
Спецификация на электродвигатель АТ 90S-1,1-4P-B3

Технические характеристики

| Код обозначения | Мощность, (кВт) | Напряжение, (В) | Сила тока, (А) | Обороты, (об/мин) | КПД, (%) | Cosφ | Момент, (Nm) | Масса, (кг) |
|-----------------|-----------------|-----------------|----------------|-------------------|----------|------|--------------|-------------|
| АТ 90S-4        | 1,1             | 220/380         | 4,74/2,75      | 1400              | 78       | 0,78 | 7,610        | 12          |

Габаритные и присоединительные размеры

**IM B3** исполнение на лапах



| Габарит | Присоединительные размеры(мм) |     |    |    |    |   |    |    |    | Габаритные размеры(мм) |     |     |     |     |
|---------|-------------------------------|-----|----|----|----|---|----|----|----|------------------------|-----|-----|-----|-----|
|         | A                             | B   | C  | D  | E  | F | G  | H  | K  | AA                     | AC  | HD  | AD  | L   |
| 90S     | 140                           | 100 | 56 | 24 | 50 | 8 | 20 | 90 | 10 | 185                    | 145 | 145 | 230 | 335 |