

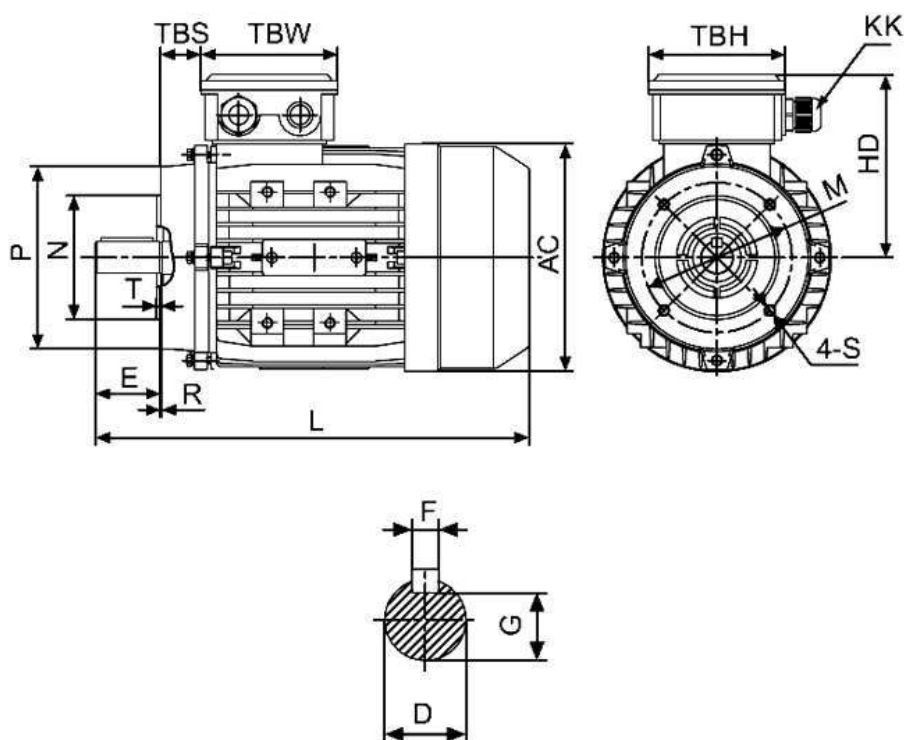
Спецификация на электродвигатель АТ 90S-0,75-6P-B14

Технические характеристики

Код обозначения	Мощность, (кВт)	Напряжение, (В)	Сила тока, (А)	Обороты, (об/мин)	КПД, (%)	Cosφ	Момент, (Nm)	Масса, (кг)
АТ 90S-6	0,75	220/380	4,0/2,3	910	72,5	0,7	7,87	13

Габаритные и присоединительные размеры

IM B14 малый фланец



Габ.	Присоединительные размеры, мм															Габаритные размеры, мм				
											IMB14									
	A	B	C	D	E	F	G	H	K	M	N	P	R	S	T	AA	AC	HD	AD	L
90S	140	100	56	24	50	8	20	90	10	115	95	140	0	M8	3,0	185	145	145	230	335