

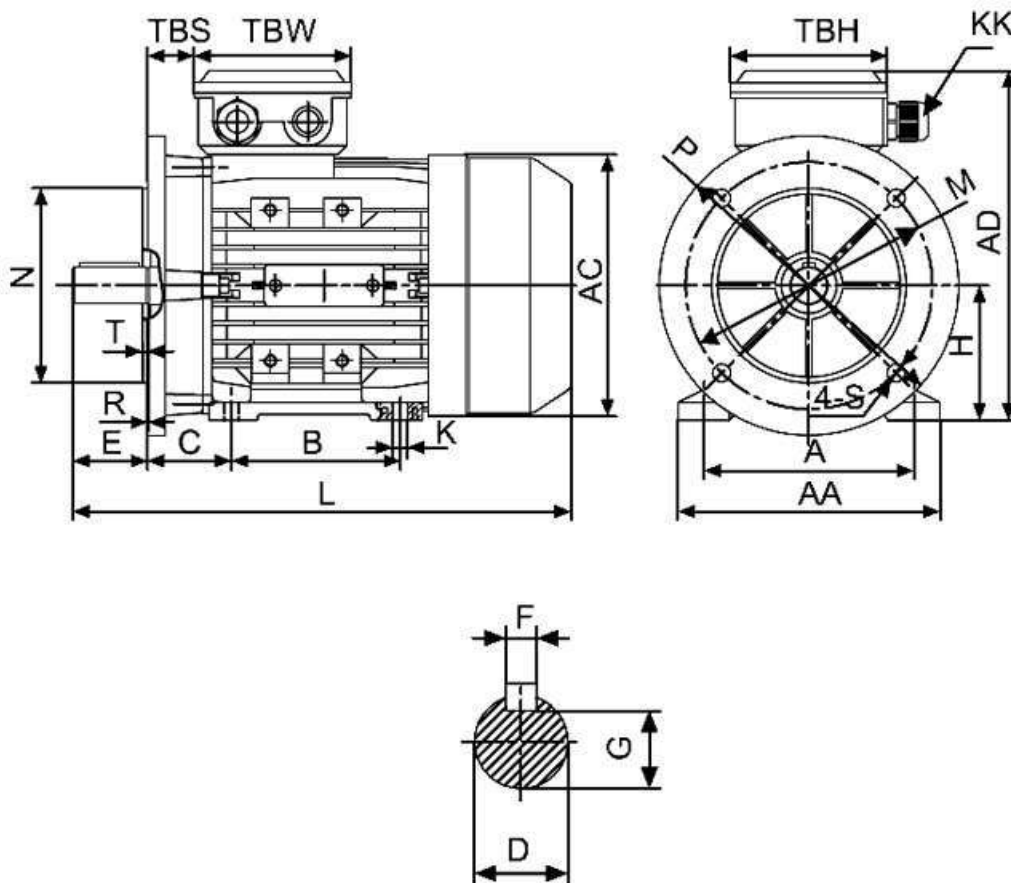
Спецификация на электродвигатель АТ90LB-2,2-4Р-В35

Технические характеристики

| Код обозначения | Мощность, (кВт) | Напряжение, (В) | Сила тока, (А) | Обороты, (об/мин) | КПД, (%) | Cosφ | Момент, (Nm) | Масса, (кг) |
|-----------------|-----------------|-----------------|----------------|-------------------|----------|------|--------------|-------------|
| АТ 90LB-4       | 2,2             | 220/380         | 8,91/5,16      | 1400              | 81       | 0,8  | 13,76        | 15          |

Габаритные и присоединительные размеры

IM B35 лапы и большой фланец



| Габарит | Присоединительные размеры(мм) |     |    |    |    |   |    |    |    |     |     |     |   |    | Габаритные размеры(мм) |     |     |     |     |     |
|---------|-------------------------------|-----|----|----|----|---|----|----|----|-----|-----|-----|---|----|------------------------|-----|-----|-----|-----|-----|
|         | IM B5                         |     |    |    |    |   |    |    |    |     |     |     |   |    |                        |     |     |     |     |     |
|         | A                             | B   | C  | D  | E  | F | G  | H  | K  | M   | N   | P   | R | S  | T                      | AA  | AC  | HD  | AD  | L   |
| 90L     | 140                           | 125 | 56 | 24 | 50 | 8 | 20 | 90 | 10 | 165 | 130 | 200 | 0 | 12 | 3,5                    | 185 | 145 | 145 | 230 | 360 |