

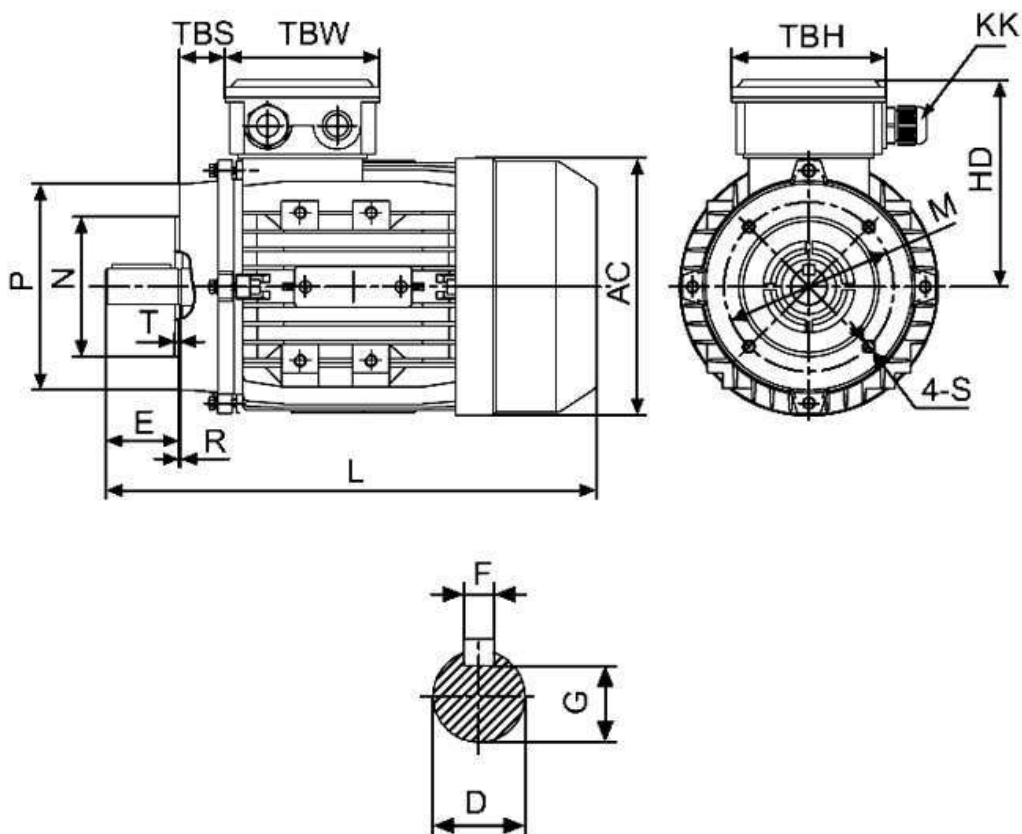
Спецификация на электродвигатель АТ 90L-2,2-2Р-В14

Технические характеристики

Код обозначения	Мощность, (кВт)	Напряжение, (В)	Сила тока, (А)	Обороты, (об/мин)	КПД, (%)	Cosφ	Момент, (Nm)	Масса, (кг)
АТ 90L-2	2,2	220/380	8,61/4,98	2840	81	0,85	7,4	13,2

Габаритные и присоединительные размеры

IM B14 малый фланец



Габарит	Присоединительные размеры, мм															Габаритные размеры, мм				
											IMB14									
	A	B	C	D	E	F	G	H	K	M	N	P	R	S	T	AA	AC	HD	AD	L
90L	140	125	56	24	50	8	20	90	10	115	95	140	0	M8	3.0	185	145	145	230	360