

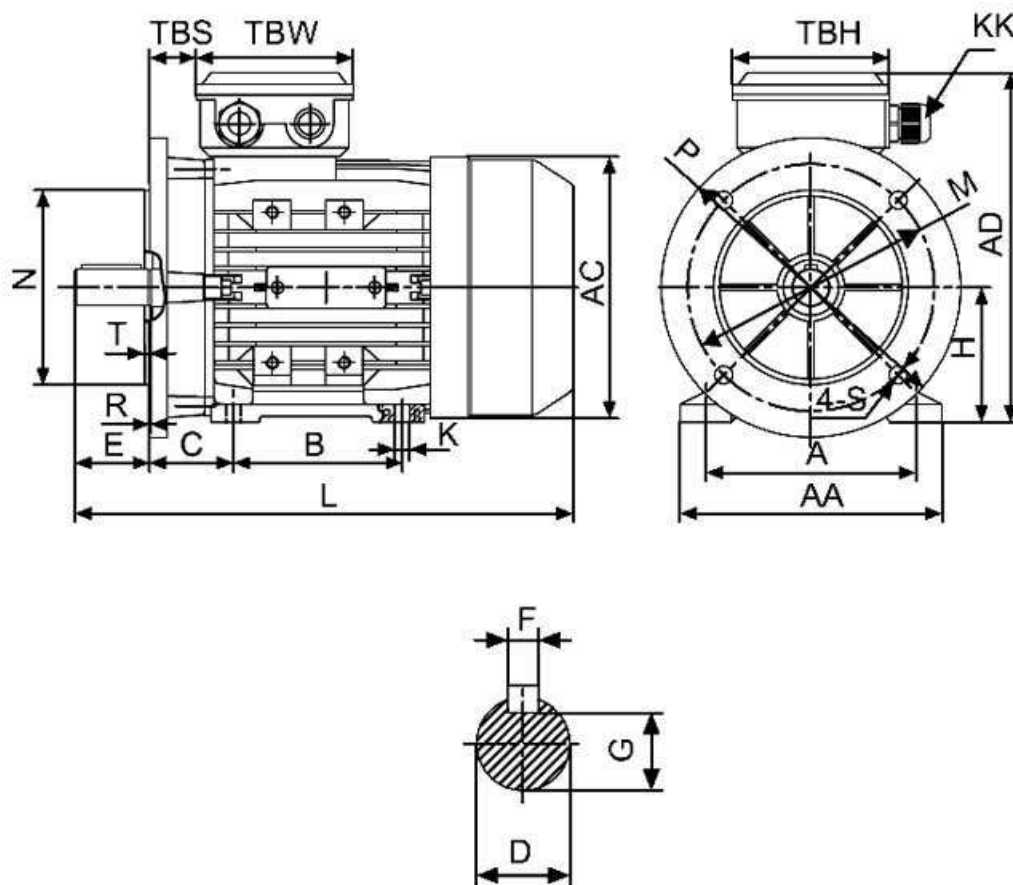
Спецификация на электродвигатель АТ90L-1,1-6Р-В35

Технические характеристики

Код обозначения	Мощность, (кВт)	Напряжение, (В)	Сила тока, (А)	Обороты, (об/мин)	КПД, (%)	Cosφ	Момент, (Nm)	Масса, (кг)
АТ 90L-6	1,1	220/380	5,5/3,2	925	73,5	0,72	11,5	14,2

Габаритные и присоединительные размеры

IM B35 лапы и большой фланец



Габарит	Присоединительные размеры(мм)															Габаритные размеры(мм)				
	IM B5																			
	A	B	C	D	E	F	G	H	K	M	N	P	R	S	T	AA	AC	HD	AD	L
90L	140	125	56	24	50	8	20	90	10	165	130	200	0	12	3,5	185	145	145	230	360