

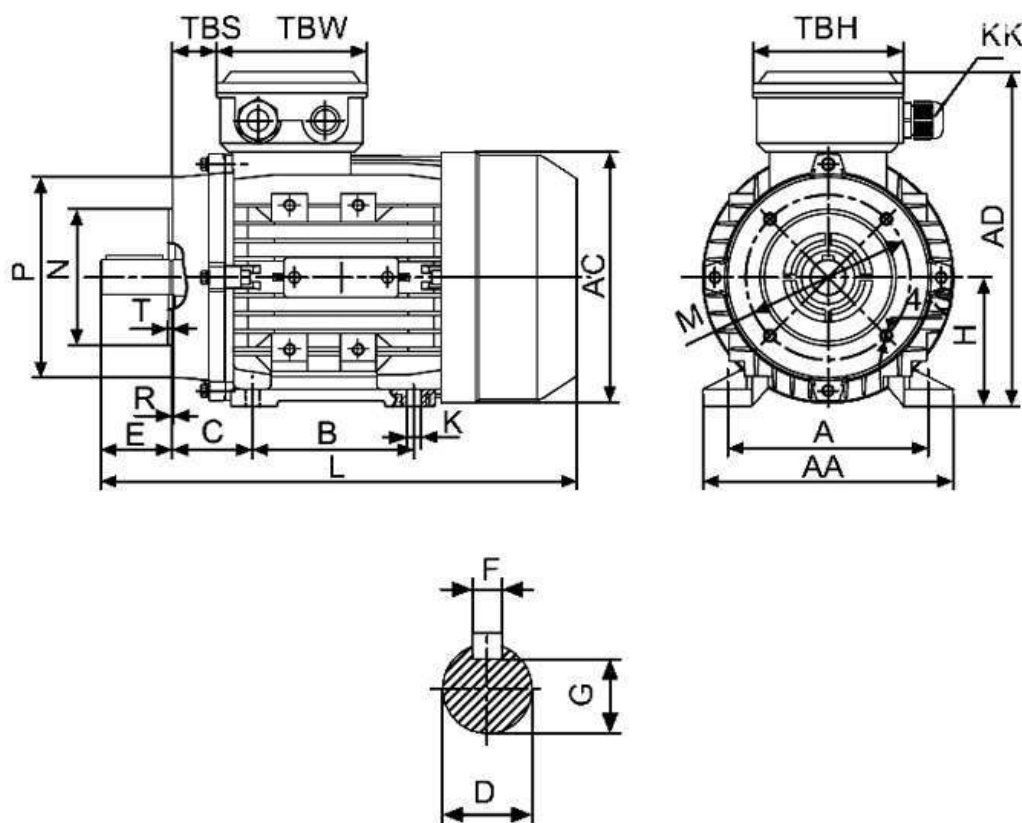
Спецификация на электродвигатель АТ 90L-1,1-6P-B34

Технические характеристики

Код обозначения	Мощность, (кВт)	Напряжение, (В)	Сила тока, (А)	Обороты, (об/мин)	КПД, (%)	Cosφ	Момент, (Nm)	Масса, (кг)
АТ 90L-6	1,1	220/380	5,5/3,2	925	73,5	0,72	11,5	14,2

Габаритные и присоединительные размеры

IM B34 лапы и малый фланец



Габарит	Присоединительные размеры(мм)														Габаритные размеры(мм)					
	IM B34																			
	A	B	C	D	E	F	G	H	K	M	N	P	R	S	T	AA	AC	HD	AD	L
90L	140	125	56	24	50	8	20	90	10	115	95	140	0	M8	3,0	185	145	145	230	360