

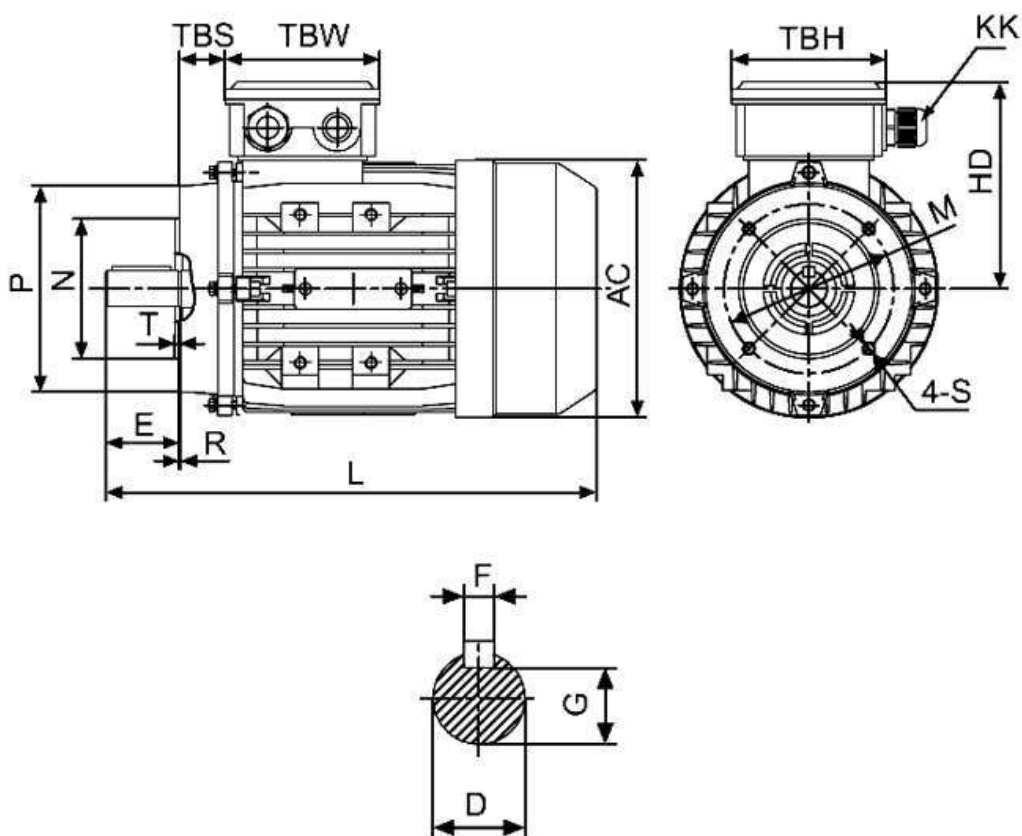
Спецификация на электродвигатель АТ 80С-1,5-2Р-В14

Технические характеристики

Код обозначения	Мощность, (кВт)	Напряжение, (В)	Сила тока, (А)	Обороты, (об/мин)	КПД, (%)	Cosφ	Момент, (Nm)	Масса, (кг)
АТ 80С-2	1,5	220/380	6,03/3,5	2800	77	0,83	5,03	11

Габаритные и присоединительные размеры

IM B14 малый фланец



Габарит	Присоединительные размеры, мм															Габаритные размеры, мм				
											IMB14									
	A	B	C	D	E	F	G	H	K	M	N	P	R	S	T	AA	AC	HD	AD	L
80	125	100	50	19	40	6	15,5	80	10	100	80	120	0	M6	3.0	165	165	135	210	295