

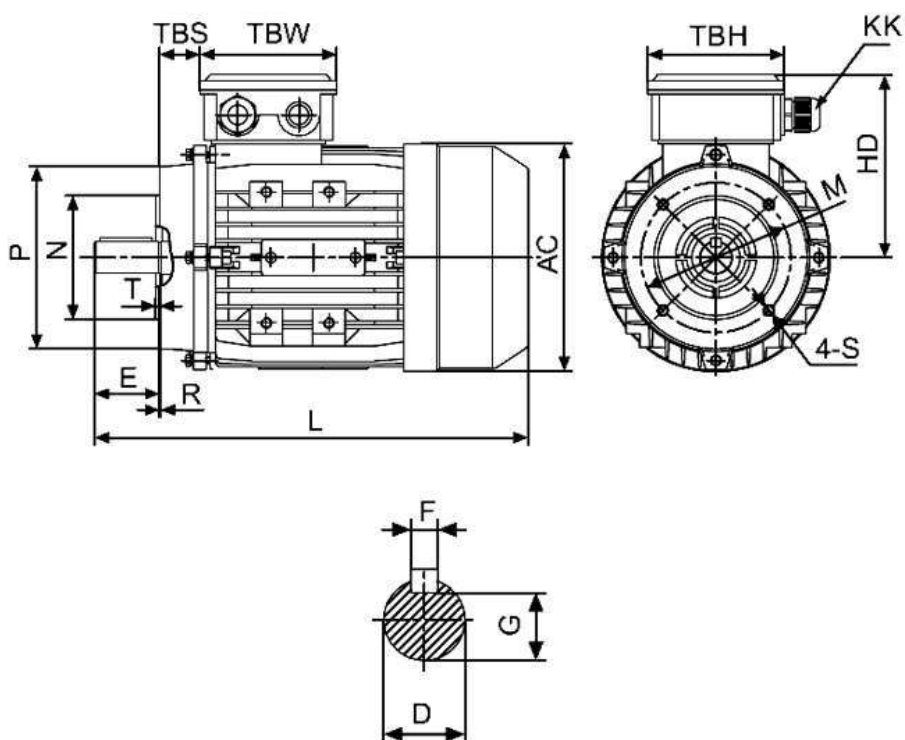
**Спецификация на электродвигатель АТ 80С-1,1-4Р-В14**

Технические характеристики

Код обозначения	Мощность, (кВт)	Напряжение, (В)	Сила тока, (А)	Обороты, (об/мин)	КПД, (%)	Cosφ	Момент, (Nm)	Масса, (кг)
АТ 80С-4	1,1	220/380	4,86/2,81	1390	76,2	0,78	7,12	11

Габаритные и присоединительные размеры

**IM B14 малый фланец**



Габ.	Присоединительные размеры, мм															Габаритные размеры, мм				
											IMB14									
	A	B	C	D	E	F	G	H	K	M	N	P	R	S	T	AA	AC	HD	AD	L
80	125	100	50	19	40	6	15,5	80	10	100	80	120	0	M6	3,0	165	165	135	210	295