

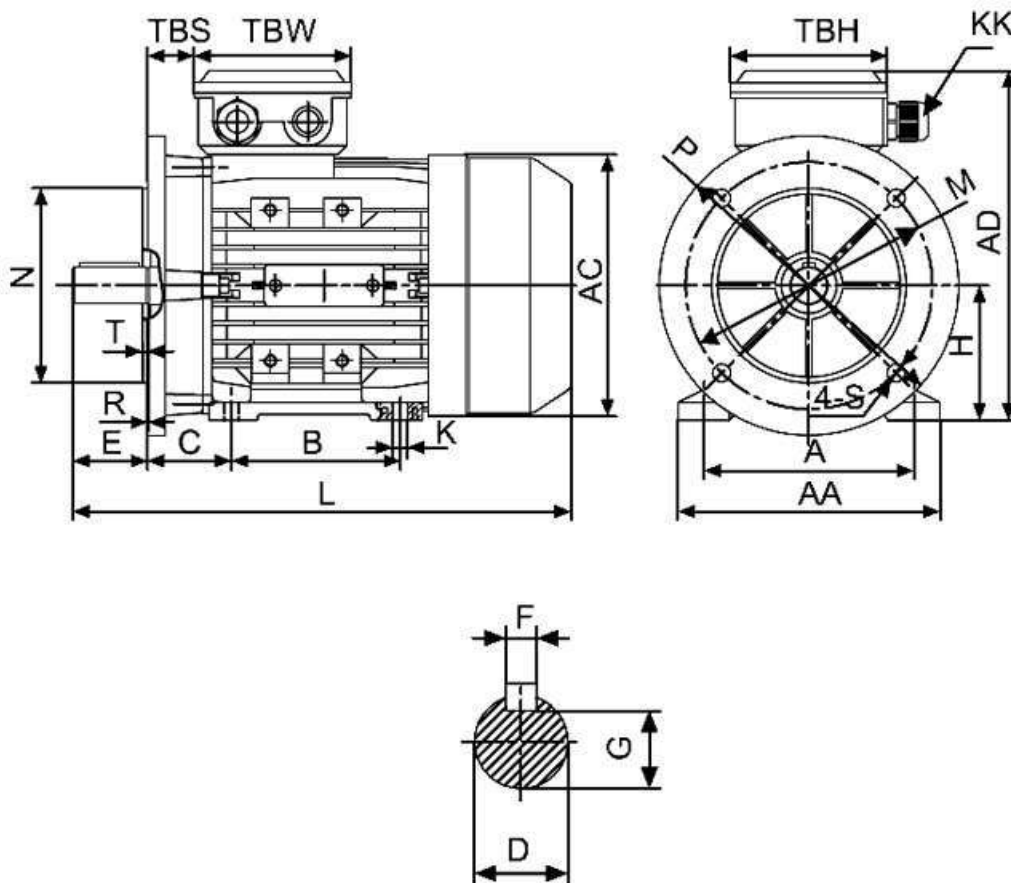
Спецификация на электродвигатель АТ80В-0,55-6Р-В35

Технические характеристики

Код обозначения	Мощность, (кВт)	Напряжение, (В)	Сила тока, (А)	Обороты, (об/мин)	КПД, (%)	Cosφ	Момент, (Nm)	Масса, (кг)
АТ 80В-6	0,55	220/380	2,99/1,73	900	67	0,72	5,84	10

Габаритные и присоединительные размеры

IM B35 лапы и большой фланец



Габарит	Присоединительные размеры(мм)														Габаритные размеры(мм)					
	IM B5																			
	A	B	C	D	E	F	G	H	K	M	N	P	R	S	T	AA	AC	HD	AD	L
80	125	100	50	19	40	6	16	80	10	165	130	200	0	12	3,5	165	165	135	210	295