

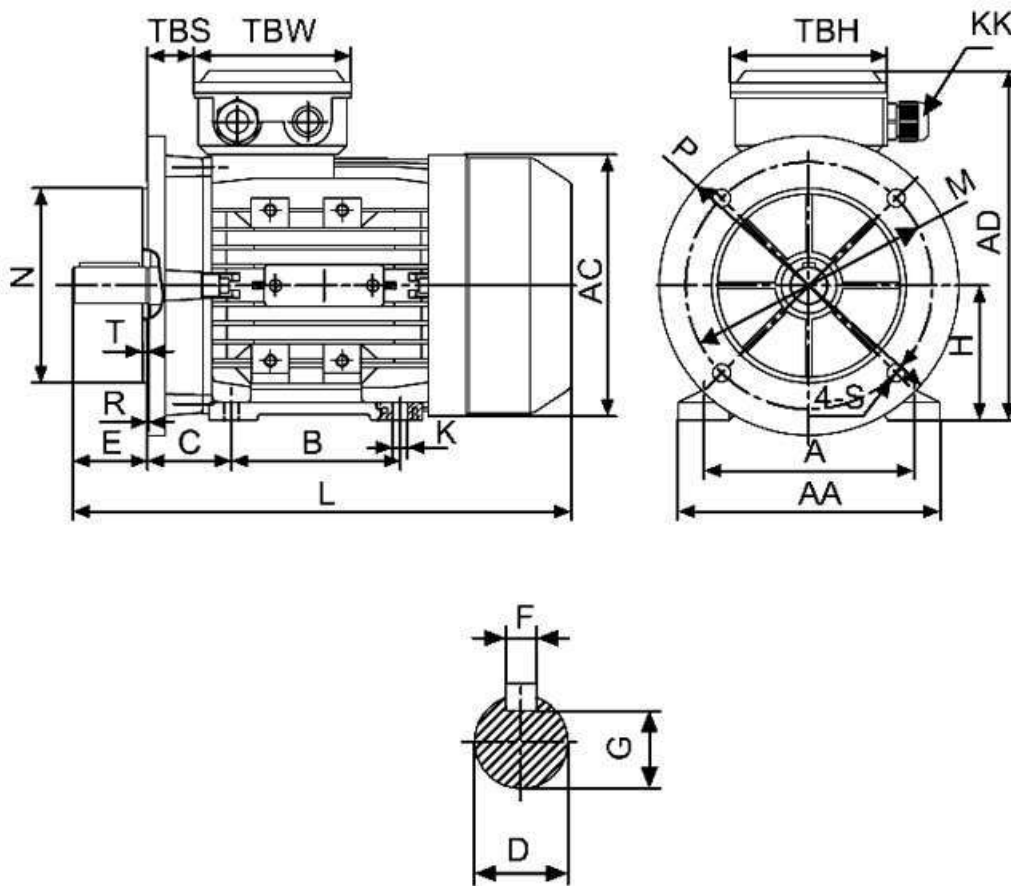
Спецификация на электродвигатель АТ80А-0,75-2Р-В35

Технические характеристики

Код обозначения	Мощность, (кВт)	Напряжение, (В)	Сила тока, (А)	Обороты, (об/мин)	КПД, (%)	Cosφ	Момент, (Nm)	Масса, (кг)
АТ 80А-2	0,75	220/380	3,03/1,75	2730	73	0,84	2,54	9

Габаритные и присоединительные размеры

IM B35 лапы и большой фланец



Габарит	Присоединительные размеры(мм)															Габаритные размеры(мм)				
	IM B5															AA	AC	HD	AD	L
	A	B	C	D	E	F	G	H	K	M	N	P	R	S	T					
80	125	100	50	19	40	6	16	80	10	165	130	200	0	12	3,5	165	165	135	210	295