

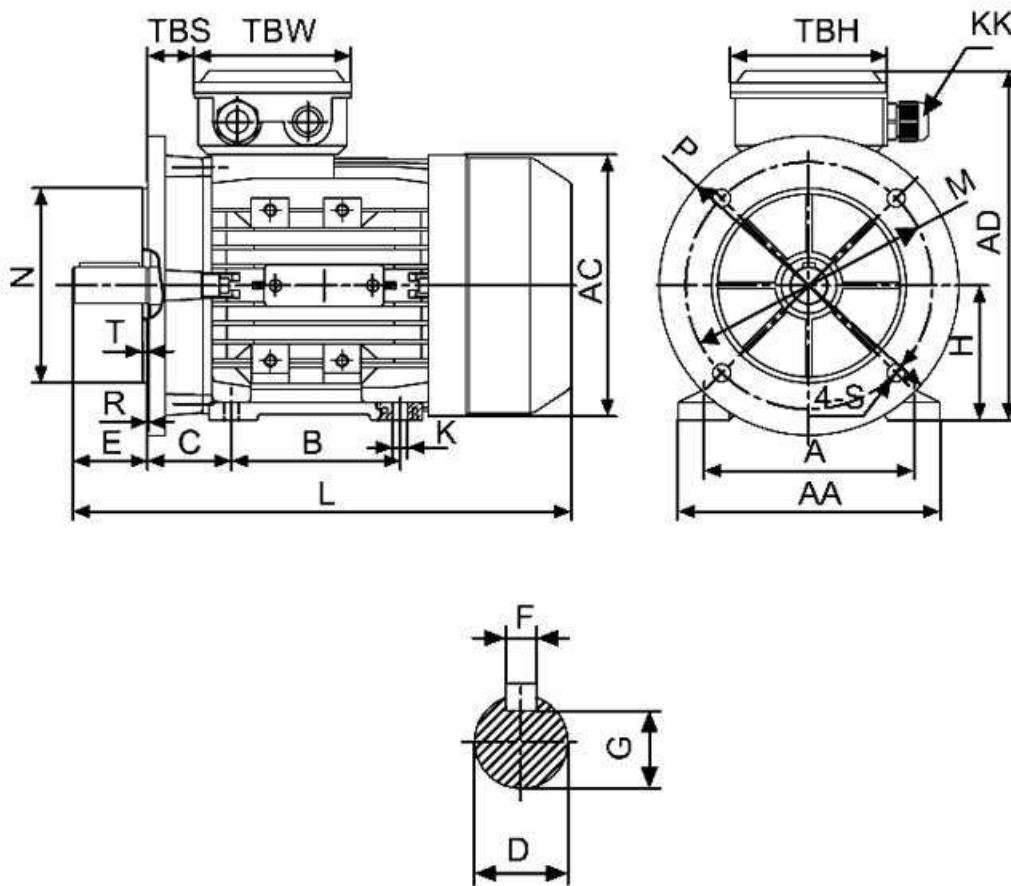
Спецификация на электродвигатель АТ71С-0,55-4Р-В35

Технические характеристики

| Код обозначения | Мощность, (кВт) | Напряжение, (В) | Сила тока, (А) | Обороты, (об/мин) | КПД, (%) | Cosφ | Момент, (Nm) | Масса, (кг) |
|-----------------|-----------------|-----------------|----------------|-------------------|----------|------|--------------|-------------|
| АТ 71С-4        | 0,55            | 220/380         | 2,73/1,58      | 1380              | 68       | 0,72 | 3,1          | 7           |

Габаритные и присоединительные размеры

IM B35 лапы и большой фланец



| Габарит | Присоединительные размеры(мм) |    |    |    |    |   |    |    |   |     |     |     |   |    | Габаритные размеры(мм) |     |     |     |     |     |
|---------|-------------------------------|----|----|----|----|---|----|----|---|-----|-----|-----|---|----|------------------------|-----|-----|-----|-----|-----|
|         | IM B5                         |    |    |    |    |   |    |    |   |     |     |     |   |    |                        |     |     |     |     |     |
|         | A                             | B  | C  | D  | E  | F | G  | H  | K | M   | N   | P   | R | S  | T                      | AA  | AC  | HD  | AD  | L   |
| 71      | 112                           | 90 | 45 | 14 | 30 | 5 | 11 | 71 | 7 | 130 | 110 | 160 | 0 | 10 | 3,5                    | 145 | 145 | 125 | 190 | 255 |