

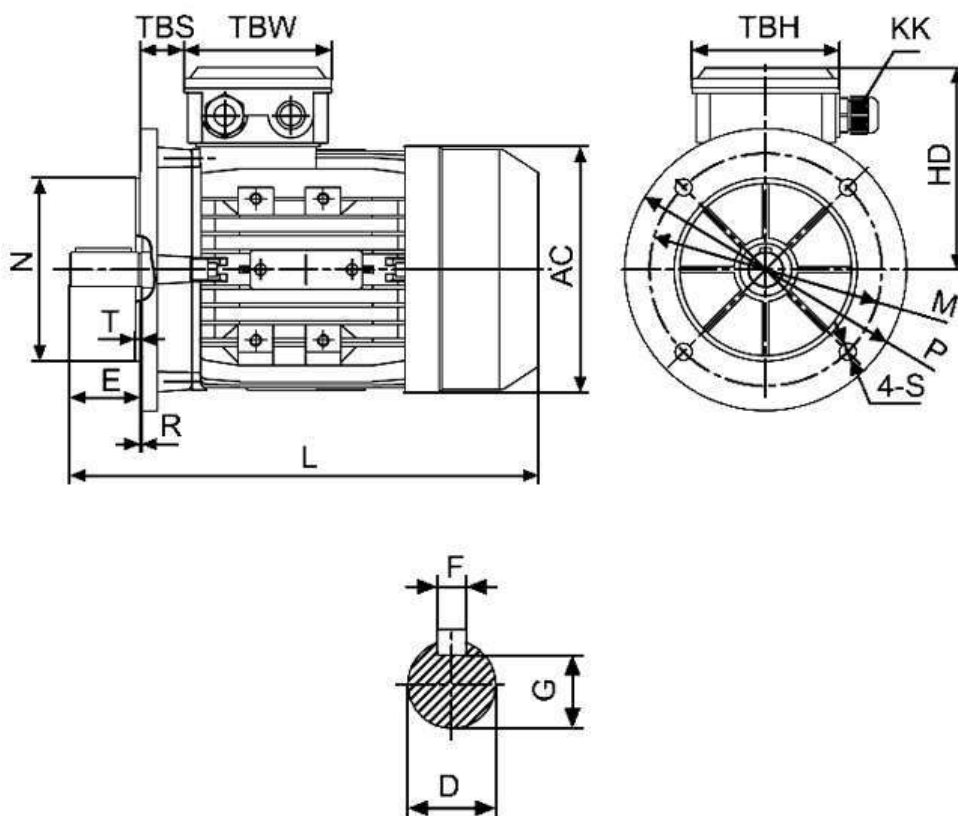
Спецификация на электродвигатель АТ 71С-0,37-6Р-В5

Технические характеристики

Код обозначения	Мощность, (кВт)	Напряжение, (В)	Сила тока, (А)	Обороты, (об/мин)	КПД, (%)	Cosφ	Момент, (Nm)	Масса, (кг)
АТ 71С-6	0,37	220/380	2,31/1,34	890	61	0,69	3,75	6,8

Габаритные и присоединительные размеры

**IM B5 большой фланец**



Габарит	Присоединительные размеры(мм)															Габаритные размеры(мм)				
											IM B5									
	A	B	C	D	E	F	G	H	K	M	N	P	R	S	T	AA	AC	HD	AD	L
71	112	90	45	14	30	5	11	71	7	130	110	160	0	10	3.5	145	145	125	190	255