

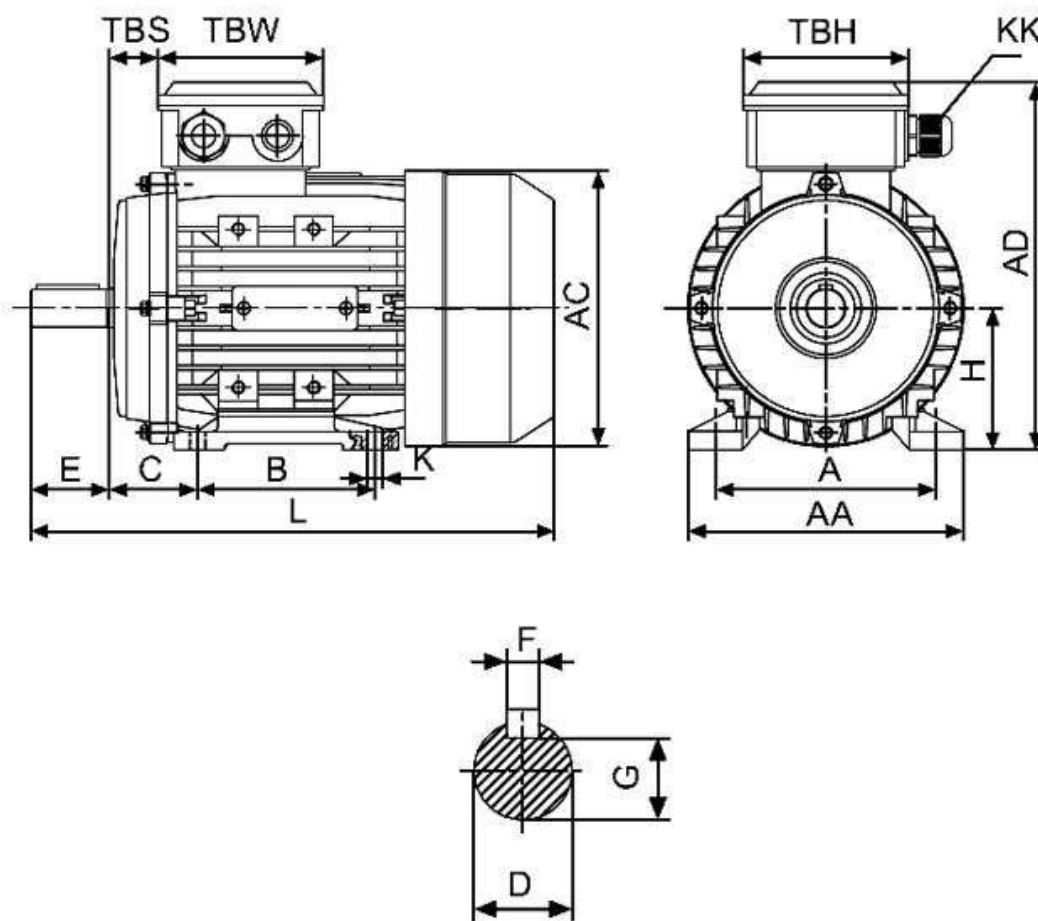
Спецификация на электродвигатель АТ 71А-0,25-4Р-В3

Технические характеристики

Код обозначения	Мощность, (кВт)	Напряжение, (В)	Сила тока, (А)	Обороты, (об/мин)	КПД, (%)	Cosφ	Момент, (Nm)	Масса, (кг)
АТ 71А-4	0,25	220/380	1,44/0,83	1350	67	0,68	1,770	5,6

Габаритные и присоединительные размеры

IM B3 исполнение на лапах



Габарит	Присоединительные размеры(мм)									Габаритные размеры(мм)				
	A	B	C	D	E	F	G	H	K	AA	AC	HD	AD	L
71	112	90	45	14	30	5	11	71	7	145	145	125	190	255