

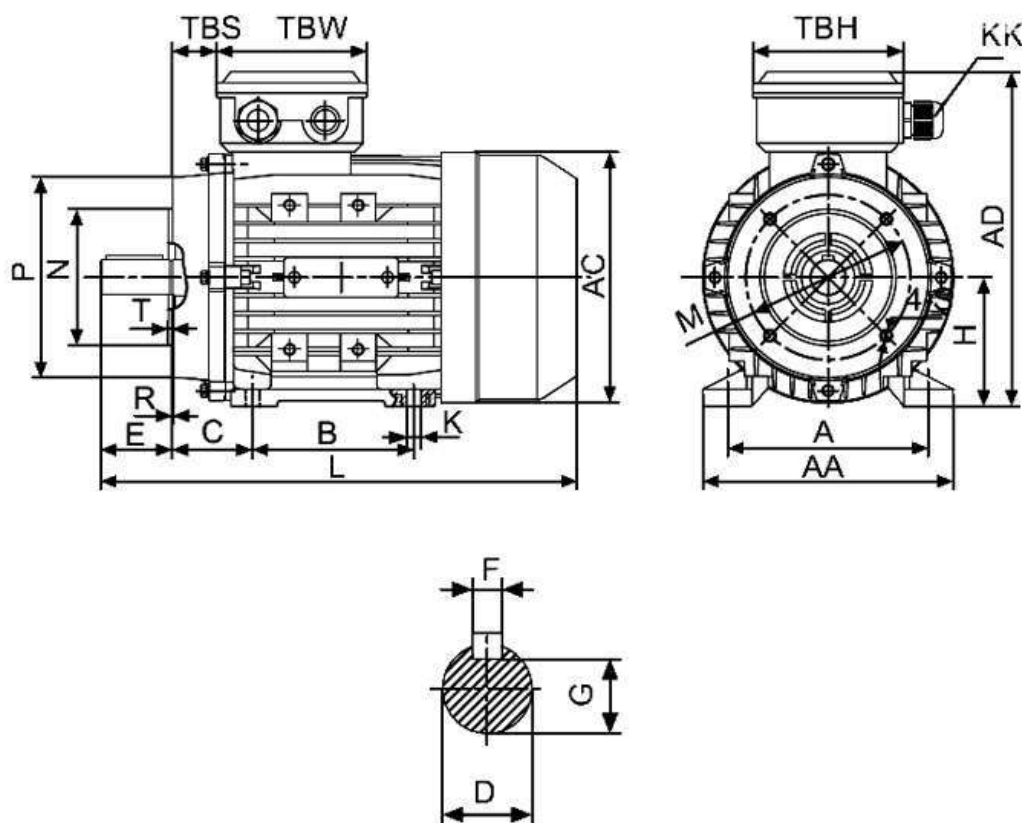
Спецификация на электродвигатель АТ 63С-0,37-2Р-В34

Технические характеристики

| Код обозначения | Мощность, (кВт) | Напряжение, (В) | Сила тока, (А) | Обороты, (об/мин) | КПД, (%) | Cosφ | Момент, (Nm) | Масса, (кг) |
|-----------------|-----------------|-----------------|----------------|-------------------|----------|------|--------------|-------------|
| АТ 63С-2        | 0,37            | 220/380         | 1,92/1,11      | 2710              | 65       | 0,78 | 1,23         | 5           |

Габаритные и присоединительные размеры

IM B34 лапы и малый фланец



| Габарит | Присоединительные размеры(мм) |    |    |    |    |   |     |    |   |    |    |    |   |    | Габаритные размеры(мм) |     |     |     |     |     |
|---------|-------------------------------|----|----|----|----|---|-----|----|---|----|----|----|---|----|------------------------|-----|-----|-----|-----|-----|
|         | IM B34                        |    |    |    |    |   |     |    |   |    |    |    |   |    |                        |     |     |     |     |     |
|         | A                             | B  | C  | D  | E  | F | G   | H  | K | M  | N  | P  | R | S  | T                      | AA  | AC  | HD  | AD  | L   |
| 63      | 100                           | 80 | 40 | 11 | 23 | 4 | 8,5 | 63 | 7 | 75 | 60 | 90 | 0 | M5 | 2,5                    | 130 | 130 | 115 | 165 | 230 |