

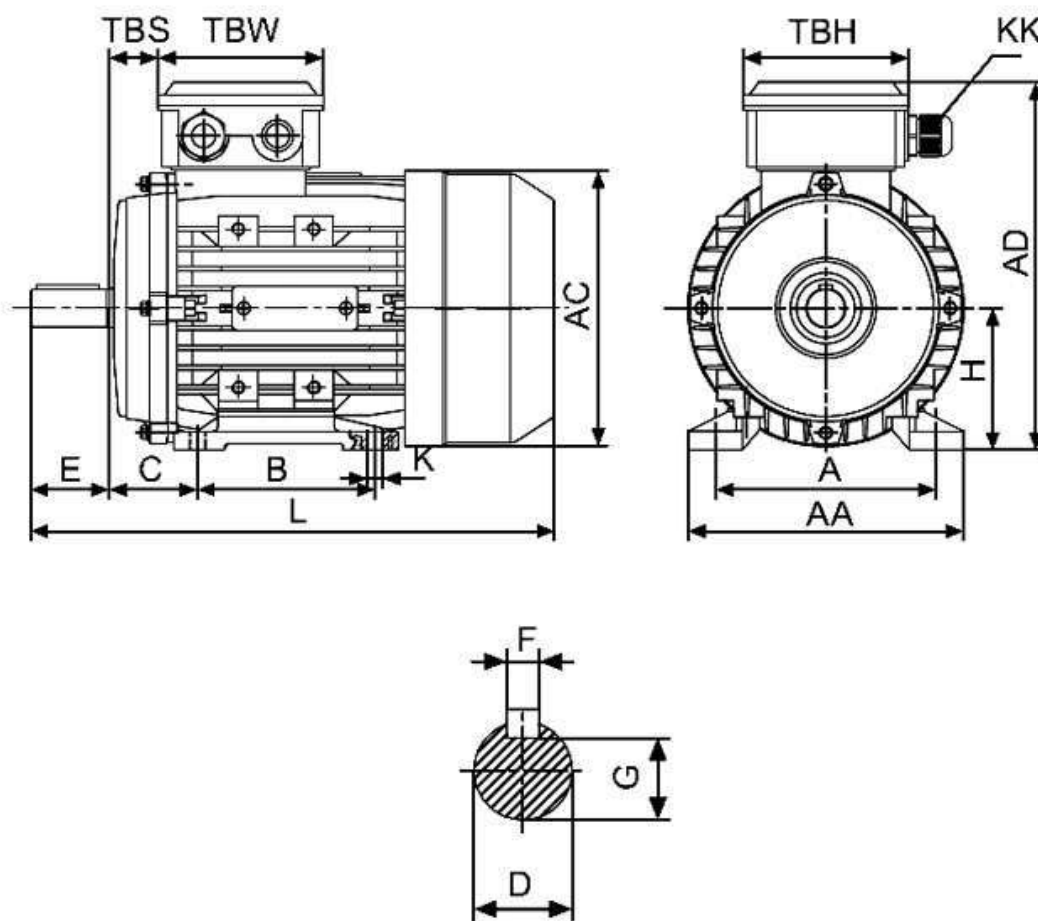
Спецификация на электродвигатель АТ63А-0,18-2Р-В3

Технические характеристики

Код обозначения	Мощность, (кВт)	Напряжение, (В)	Сила тока, (А)	Обороты, (об/мин)	КПД, (%)	Cosφ	Момент, (Nm)	Масса, (кг)
АТ 63А-2	0,18	220/380	0,91/0,53	2780	63	0.75	0,642	4,0

Габаритные и присоединительные размеры

**IM B3** исполнение на лапах



Габарит	Присоединительные размеры(мм)									Габаритные размеры(мм)				
	A	B	C	D	E	F	G	H	K	AA	AC	HD	AD	L
63	100	80	40	11	23	4	8,5	63	7	130	130	115	165	230