

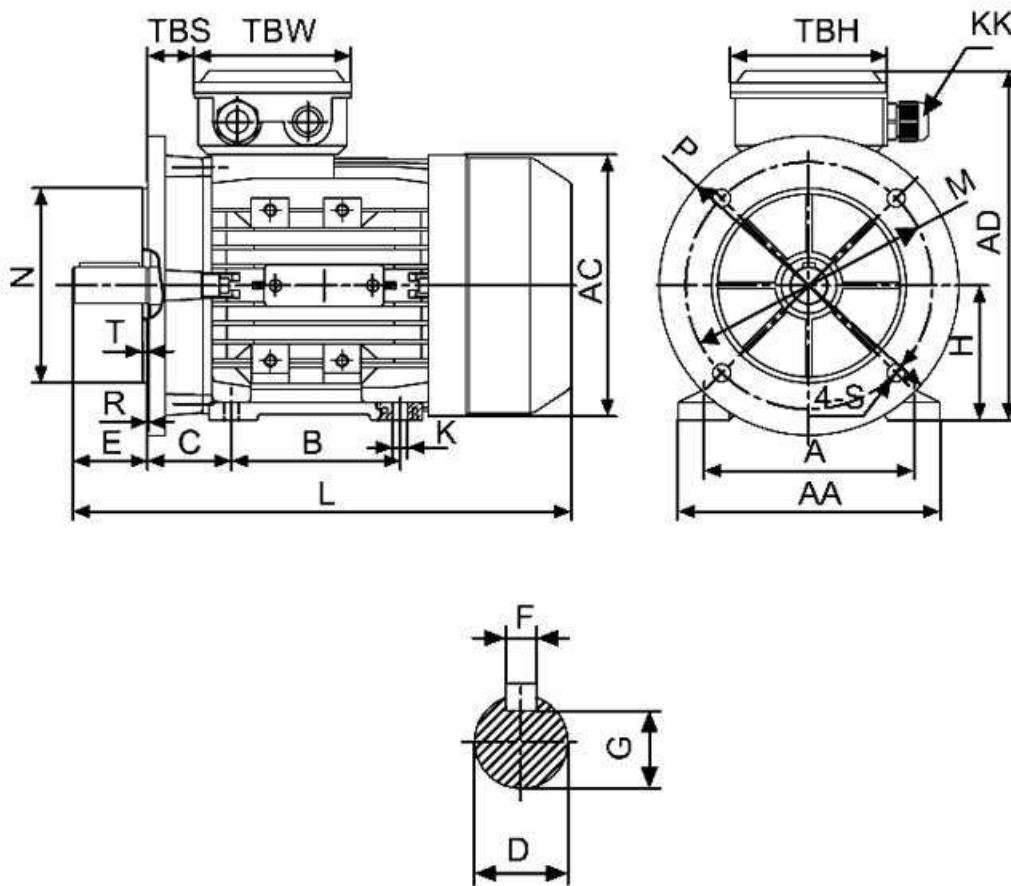
Спецификация на электродвигатель АТ63А-0,09-6Р-В35

Технические характеристики

Код обозначения	Мощность, (кВт)	Напряжение, (В)	Сила тока, (А)	Обороты, (об/мин)	КПД, (%)	Cosφ	Момент, (Nm)	Масса, (кг)
АТ 63А-6	0,09	220/380	0,92/0,53	840	42	0,61	1,00	4,1

Габаритные и присоединительные размеры

IM B35 лапы и большой фланец



Габарит	Присоединительные размеры(мм)														Габаритные размеры(мм)					
	IM B5																			
	A	B	C	D	E	F	G	H	K	M	N	P	R	S	T	AA	AC	HD	AD	L
63	100	80	40	11	23	4	8,5	63	7	115	95	140	0	10	3,0	130	130	115	165	230