

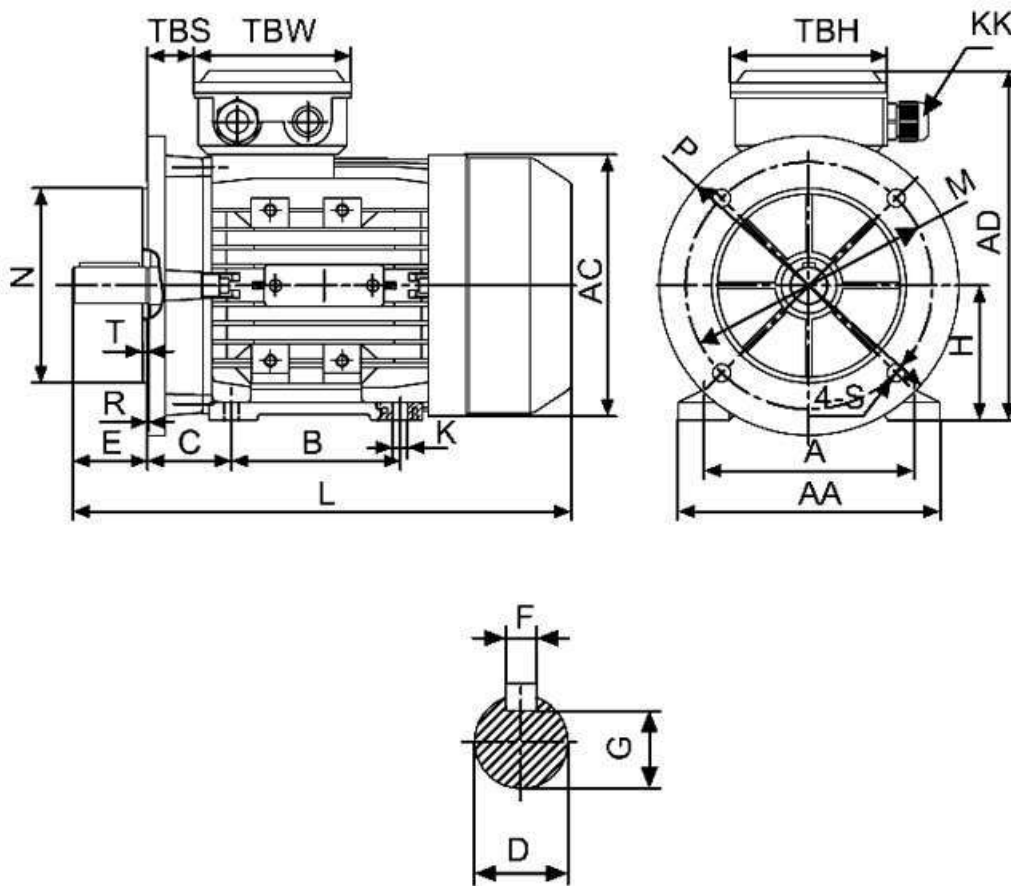
Спецификация на электродвигатель АТ56В-0,12-2Р-В35

Технические характеристики

Код обозначения	Мощность, (кВт)	Напряжение, (В)	Сила тока, (А)	Обороты, (об/мин)	КПД, (%)	Cosφ	Момент, (Nm)	Масса, (кг)
АТ 56В-2	0,12	220/380	0,67/0,38	2730	65	0,69	0,46	4

Габаритные и присоединительные размеры

IM B35 лапы и большой фланец



Габарит	Присоединительные размеры(мм)															Габаритные размеры(мм)				
	IM B5																			
	A	B	C	D	E	F	G	H	K	M	N	P	R	S	T	AA	AC	HD	AD	L
56	90	71	36	9	20	3	7,2	56	5,8	98	80	120	0	7	3,0	110	120	110	145	195