

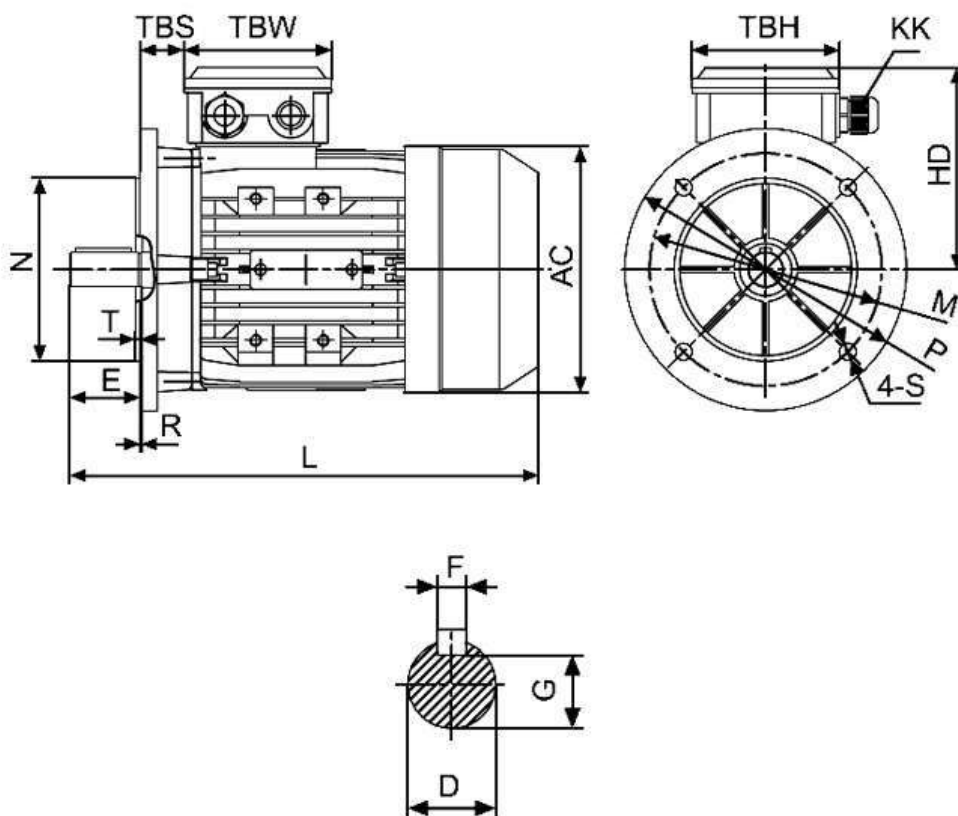
Спецификация на электродвигатель АТ 56А-0,09-2Р-В5

Технические характеристики

Код обозначения	Мощность, (кВт)	Напряжение, (В)	Сила тока, (А)	Обороты, (об/мин)	КПД, (%)	Cosφ	Момент, (Nm)	Масса, (кг)
АТ 56А-2	0,09	220/380	0,57/0,33	2670	63	0,65	0,32	3,6

Габаритные и присоединительные размеры

IM B5 большой фланец



Габарит	Присоединительные размеры(мм)															Габаритные размеры(мм)				
											IM B5					AA	AC	HD	AD	L
	A	B	C	D	E	F	G	H	K	M	N	P	R	S	T					
56	90	71	36	9	20	3	7,2	56	5,8	98	80	120	0	7	3.0	110	120	110	145	195