

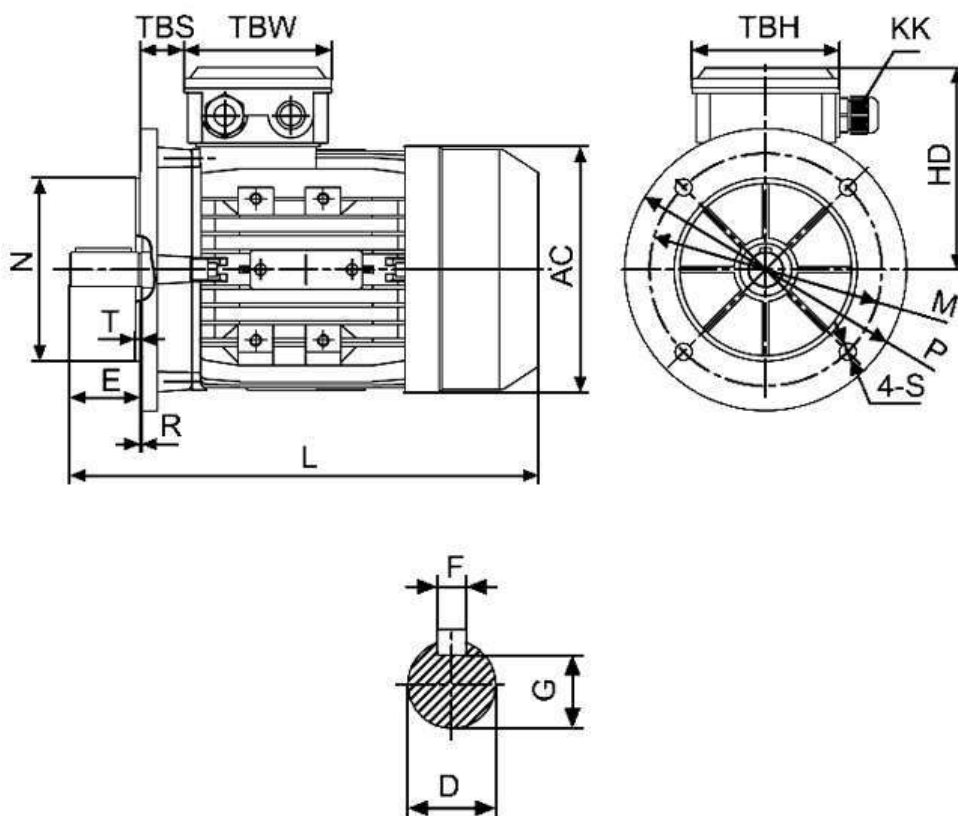
Спецификация на электродвигатель АТ 180М-22,0-2Р-В5

Технические характеристики

Код обозначения	Мощность, (кВт)	Напряжение, (В)	Сила тока, (А)	Обороты, (об/мин)	КПД, (%)	Cosφ	Момент, (Nm)	Масса, (кг)
АТ 180М-2	22,0	380/660	40,9/23,4	2930	90,5	0,9	73	180

Габаритные и присоединительные размеры

IM B5 большой фланец



Габарит	Присоединительные размеры(мм)															Габаритные размеры(мм)				
											IM B5									
	A	B	C	D	E	F	G	H	K	M	N	P	R	S	T	AA	AC	HD	AD	L
180M	279	241	121	48	110	14	42.5	180	15	300	250	350	0	15	5.0	355	380	280	455	700