

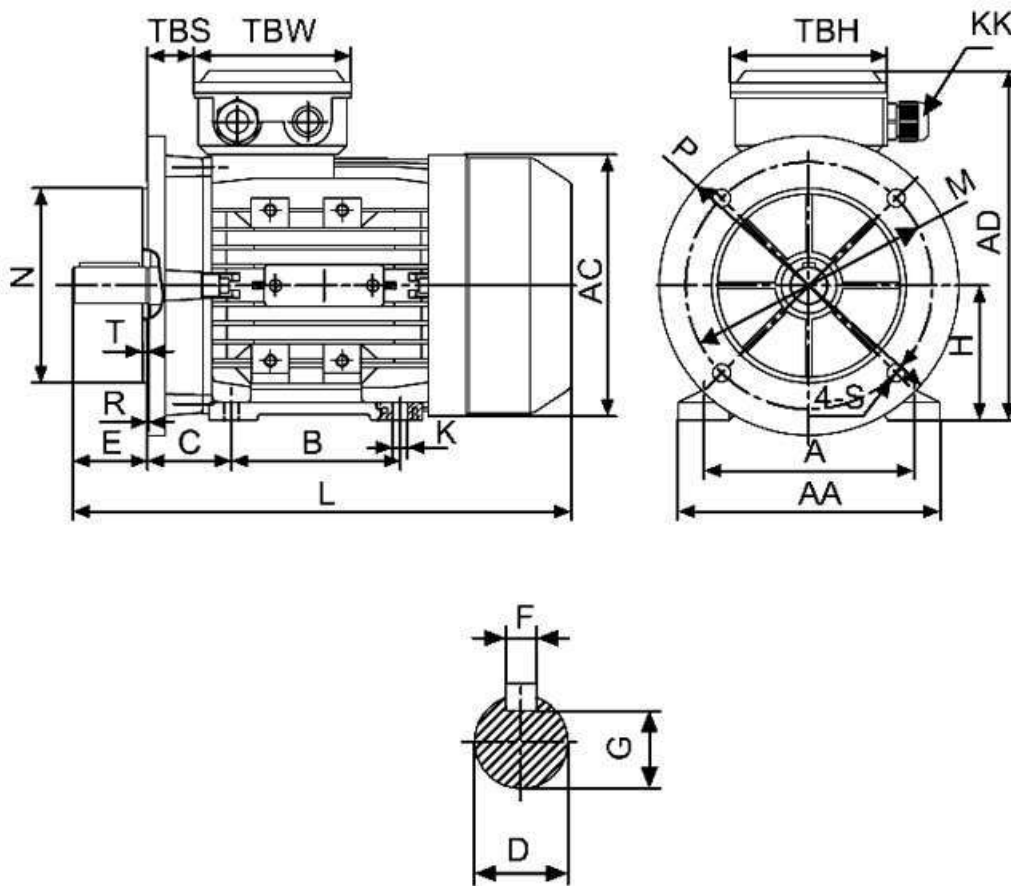
Спецификация на электродвигатель АТ180М-22-2Р-В35

Технические характеристики

Код обозначения	Мощность, (кВт)	Напряжение, (В)	Сила тока, (А)	Обороты, (об/мин)	КПД, (%)	Cosφ	Момент, (Nm)	Масса, (кг)
АТ 180М-2	22	380/660	40,9/23,4	2930	90,5	0,9	73	180

Габаритные и присоединительные размеры

IM B35 лапы и большой фланец



Габарит	Присоединительные размеры(мм)															Габаритные размеры(мм)				
	IM B5															AA	AC	HD	AD	L
	A	B	C	D	E	F	G	H	K	M	N	P	R	S	T					
180М	279	241	121	48	110	14	42,5	180	15	300	250	350	0	15	5,0	355	380	280	455	700