

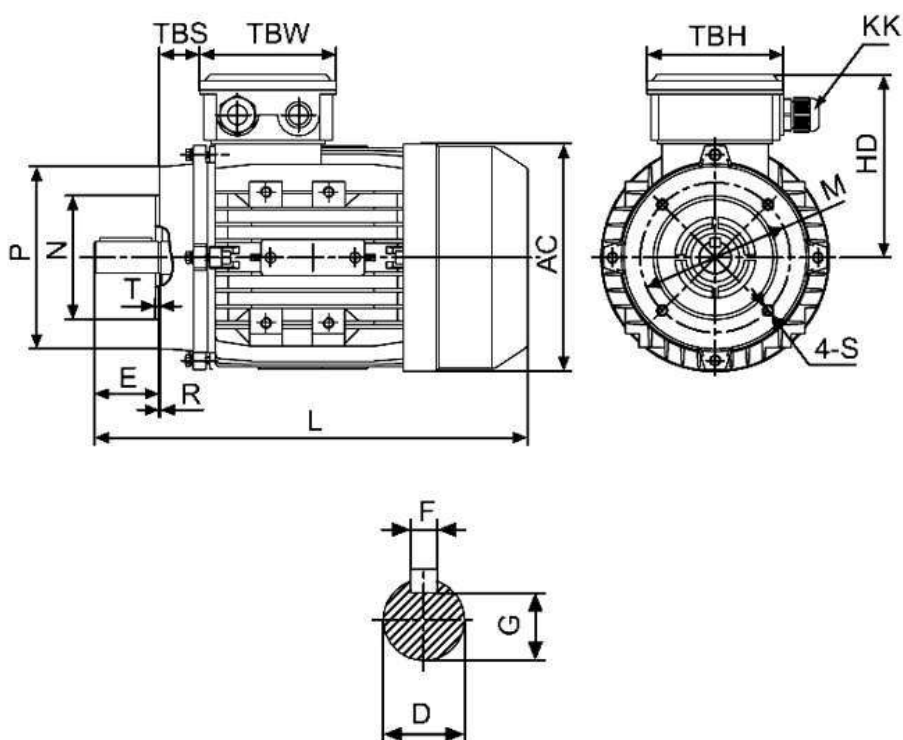
**Спецификация на электродвигатель АТ 180М-22-2Р-В14**

Технические характеристики

Код обозначения	Мощность, (кВт)	Напряжение, (В)	Сила тока, (А)	Обороты, (об/мин)	КПД, (%)	Cosφ	Момент, (Nm)	Масса, (кг)
АТ 180М-2	22	380/660	40,9/23,4	2930	90,5	0,9	73	180

Габаритные и присоединительные размеры

**IM B14 малый фланец**



Габ.	Присоединительные размеры, мм															Габаритные размеры, мм				
											IMB14									
	A	B	C	D	E	F	G	H	K	M	N	P	R	S	T	AA	AC	HD	AD	L
180M	279	241	121	48	110	14	42,5	180	15	265	230	300	0	M15	4.0	355	380	280	455	700