

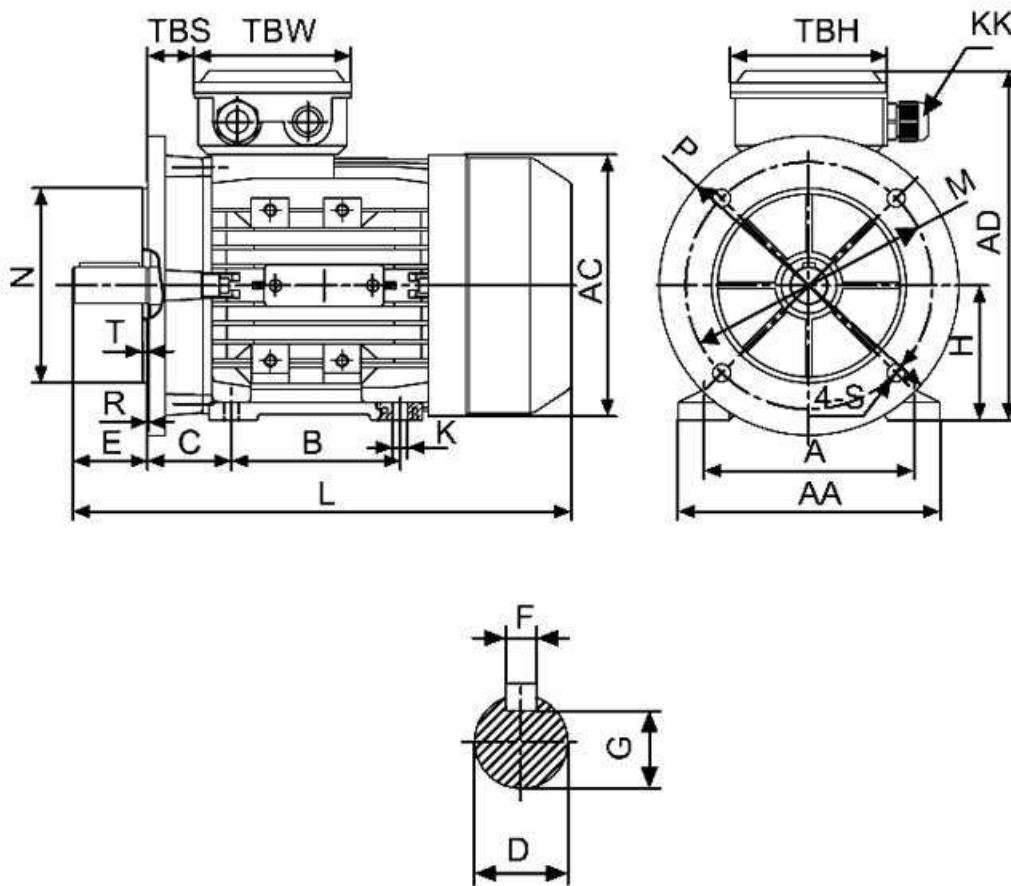
Спецификация на электродвигатель АТ180L-22,5-4Р-В35

Технические характеристики

Код обозначения	Мощность, (кВт)	Напряжение, (В)	Сила тока, (А)	Обороты, (об/мин)	КПД, (%)	Cosφ	Момент, (Nm)	Масса, (кг)
АТ 180L-4	22,5	380/660	43,1/24,6	1470	91	0,85	143	180

Габаритные и присоединительные размеры

IM B35 лапы и большой фланец



Габарит	Присоединительные размеры(мм)														Габаритные размеры(мм)					
	IM B5																			
	A	B	C	D	E	F	G	H	K	M	N	P	R	S	T	AA	AC	HD	AD	L
180L	279	279	121	48	110	14	42,5	180	15	300	250	350	0	15	5,0	355	380	280	455	740