

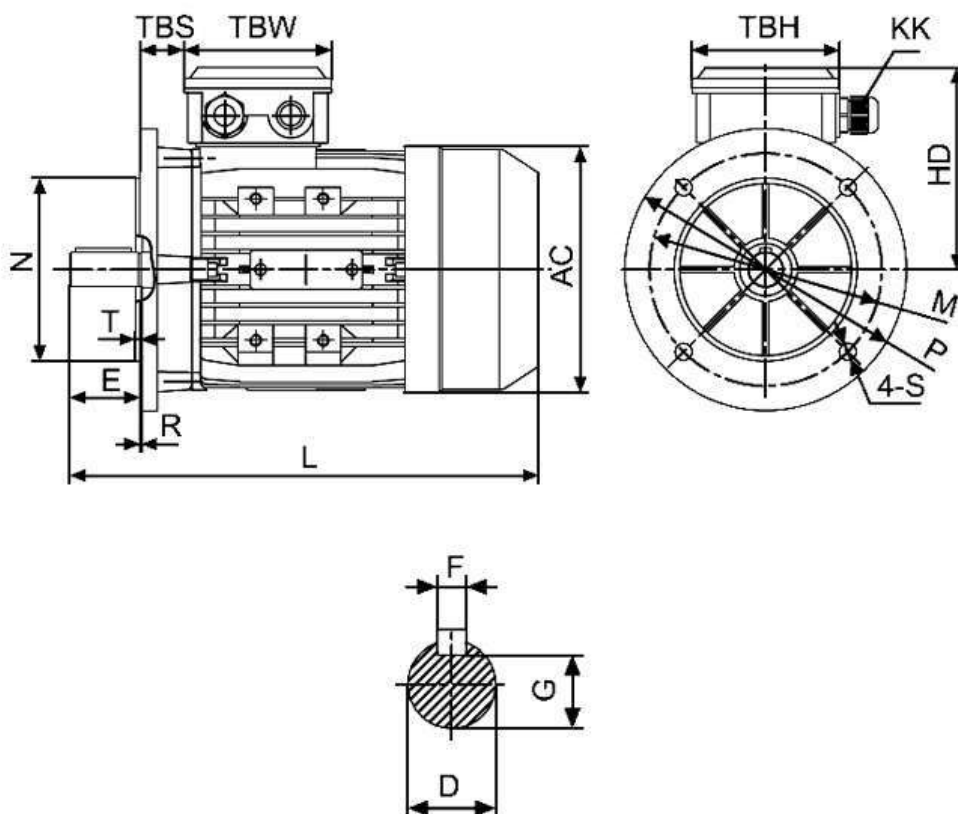
Спецификация на электродвигатель АТ 180L-15-6P-B5

Технические характеристики

Код обозначения	Мощность, (кВт)	Напряжение, (В)	Сила тока, (А)	Обороты, (об/мин)	КПД, (%)	Cosφ	Момент, (Nm)	Масса, (кг)
АТ 180L-6	15	380/660	31,5/18	970	89	0,81	148	175

Габаритные и присоединительные размеры

IM B5 большой фланец



Габарит	Присоединительные размеры(мм)															Габаритные размеры(мм)				
											IM B5									
	A	B	C	D	E	F	G	H	K	M	N	P	R	S	T	AA	AC	HD	AD	L
180L	279	279	121	48	110	14	42,5	180	15	300	250	350	0	15	5.0	355	380	280	455	740