

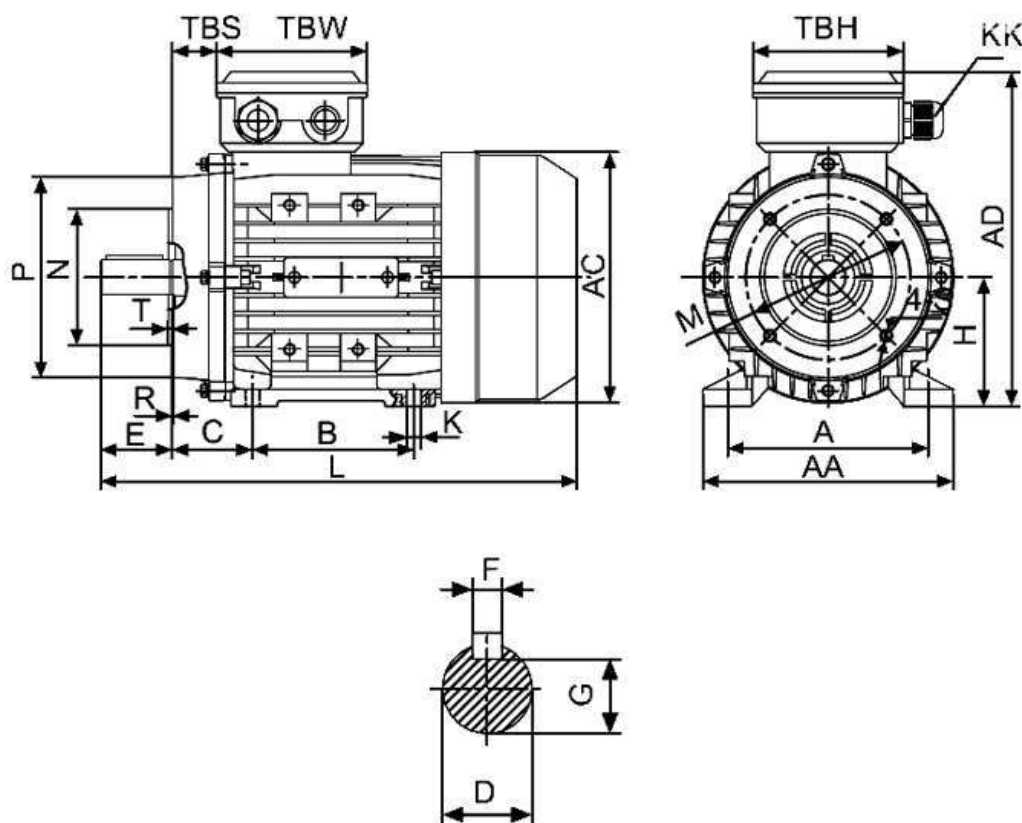
Спецификация на электродвигатель АТ 180L-15,0-6P-B34

Технические характеристики

Код обозначения	Мощность, (кВт)	Напряжение, (В)	Сила тока, (А)	Обороты, (об/мин)	КПД, (%)	Cosφ	Момент, (Nm)	Масса, (кг)
АТ 180L-6	15,0	380/660	31,5/18	970	89	0,81	148	175

Габаритные и присоединительные размеры

IM B34 лапы и малый фланец



Габарит	Присоединительные размеры(мм)														Габаритные размеры(мм)					
	IM B34																			
	A	B	C	D	E	F	G	H	K	M	N	P	R	S	T	AA	AC	HD	AD	L
180L	279	279	121	48	110	14	42,5	180	15	265	230	300	0	M15	4,0	355	380	280	455	740