

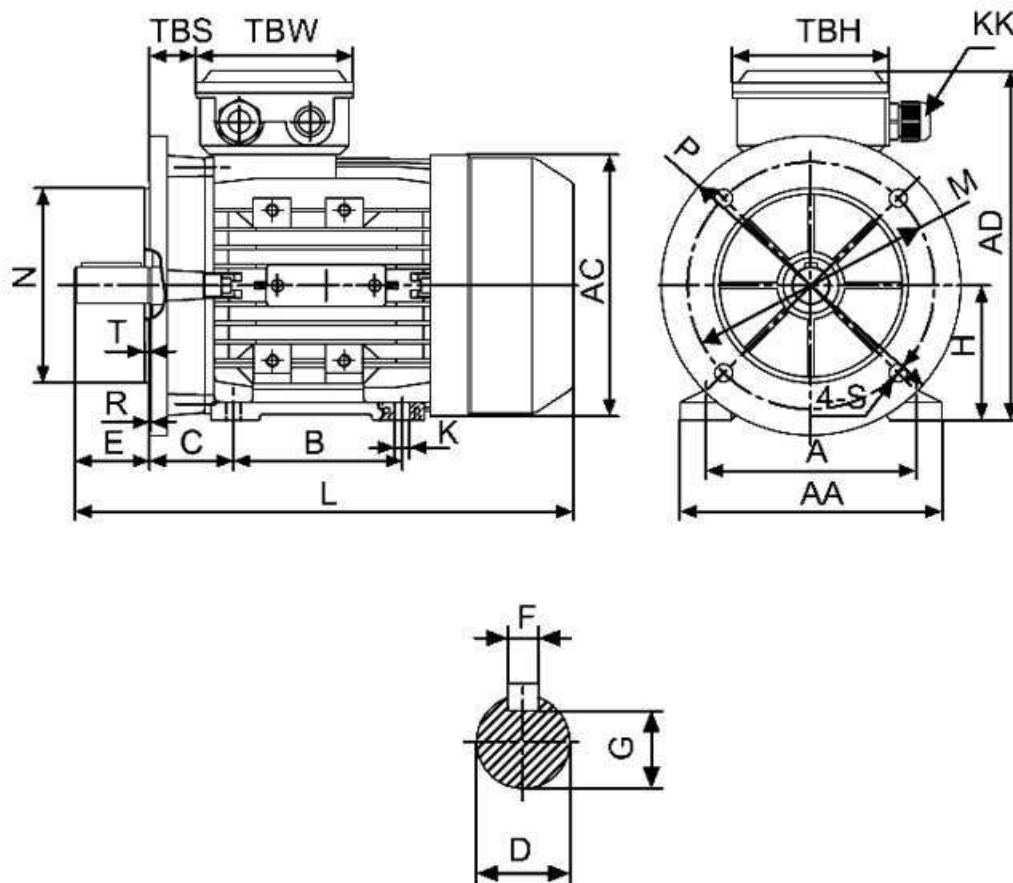
Спецификация на электродвигатель АТ160МВ-15-2Р-В35

Технические характеристики

Код обозначения	Мощность, (кВт)	Напряжение, (В)	Сила тока, (А)	Обороты, (об/мин)	КПД, (%)	Cosφ	Момент, (Nm)	Масса, (кг)
АТ 160МВ-2	15,0	380/660	28,7/16,4	2930	89	0,89	49	76,5

Габаритные и присоединительные размеры

IM B35 лапы и большой фланец



Габарит	Присоединительные размеры(мм)															Габаритные размеры(мм)				
	IM B5															AA	AC	HD	AD	L
	A	B	C	D	E	F	G	H	K	M	N	P	R	S	T					
160M	254	210	108	42	110	12	37	160	15	300	250	350	0	15	5,0	320	330	255	420	615