

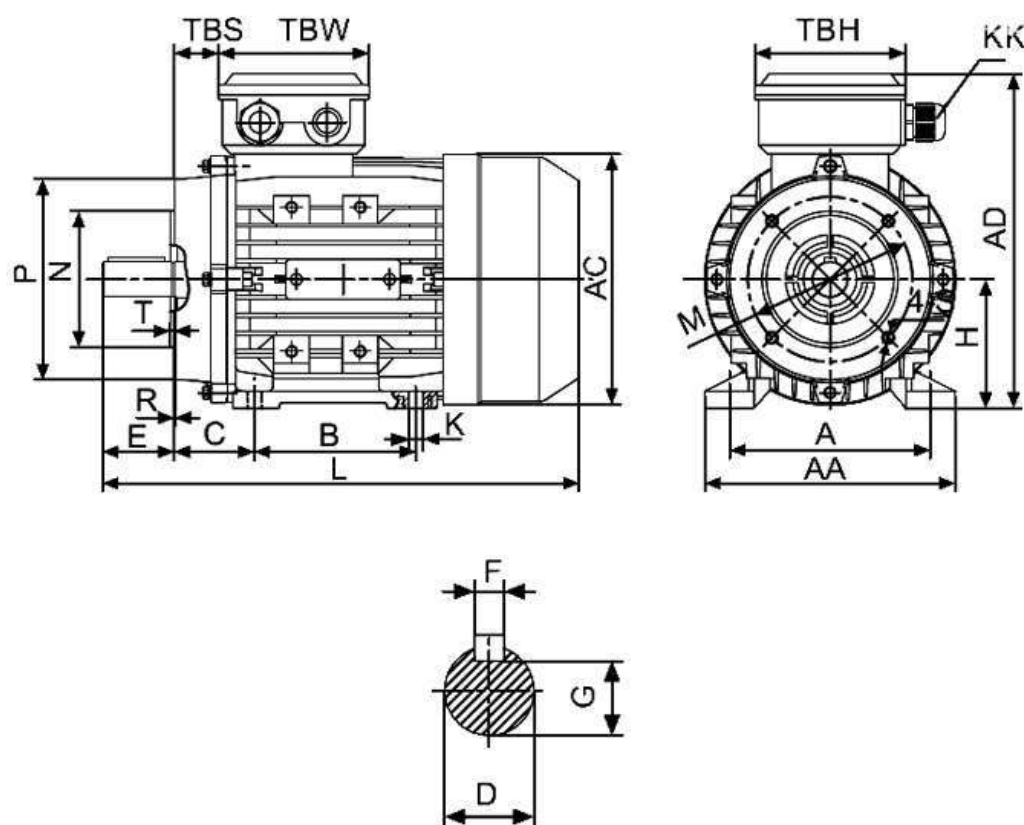
Спецификация на электродвигатель АТ 160МА-11-2Р-В34

Технические характеристики

Код обозначения	Мощность, (кВт)	Напряжение, (В)	Сила тока, (А)	Обороты, (об/мин)	КПД, (%)	Cosφ	Момент, (Nm)	Масса, (кг)
АТ 160МА-2	11	380/660	21,3/12,2	2930	88	0,88	36	68,5

Габаритные и присоединительные размеры

IM B34 лапы и малый фланец



Габарит	Присоединительные размеры(мм)															Габаритные размеры(мм)				
	IM B34																			
	A	B	C	D	E	F	G	H	K	M	N	P	R	S	T	AA	AC	HD	AD	L
160M	254	210	108	42	110	12	37	160	15	215	180	250	0	M12	4,0	320	330	255	420	615