

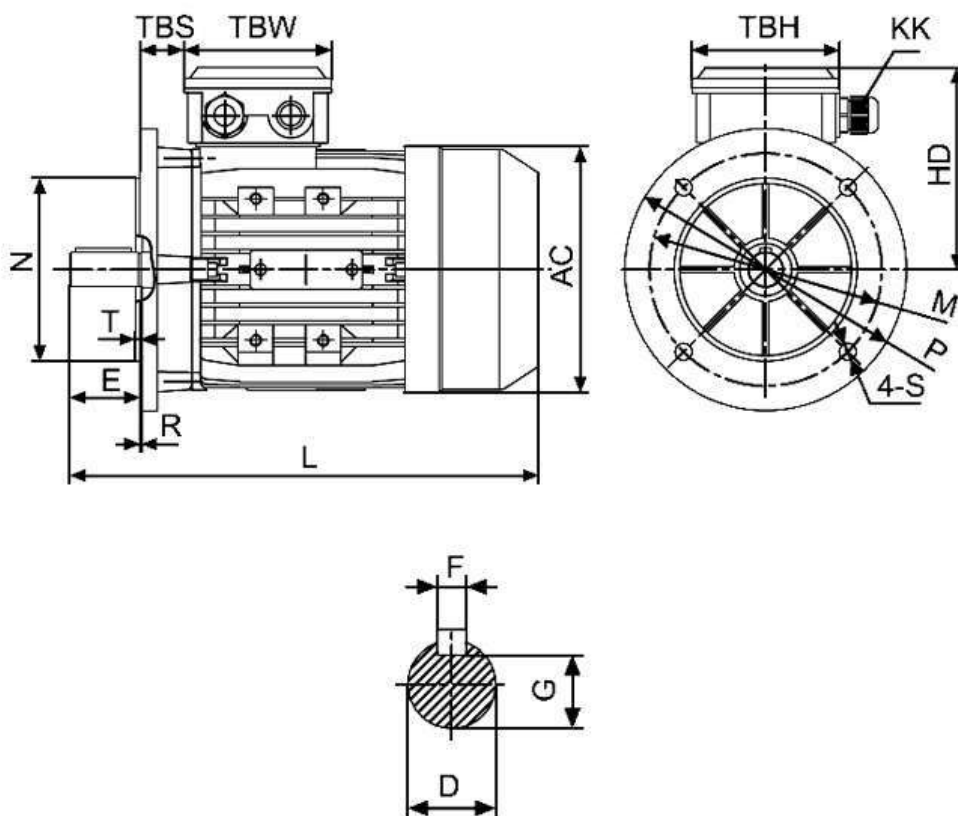
Спецификация на электродвигатель АТ 160М-11-4Р-В5

Технические характеристики

Код обозначения	Мощность, (кВт)	Напряжение, (В)	Сила тока, (А)	Обороты, (об/мин)	КПД, (%)	Cosφ	Момент, (Nm)	Масса, (кг)
АТ 160М-4	11	380/660	22,3/12,7	1460	88	0,85	72	68

Габаритные и присоединительные размеры

IM B5 большой фланец



Габарит	Присоединительные размеры(мм)															Габаритные размеры(мм)				
											IM B5									
	A	B	C	D	E	F	G	H	K	M	N	P	R	S	T	AA	AC	HD	AD	L
160M	254	210	108	42	110	12	37	160	15	300	250	350	0	15	5.0	320	330	255	420	615