

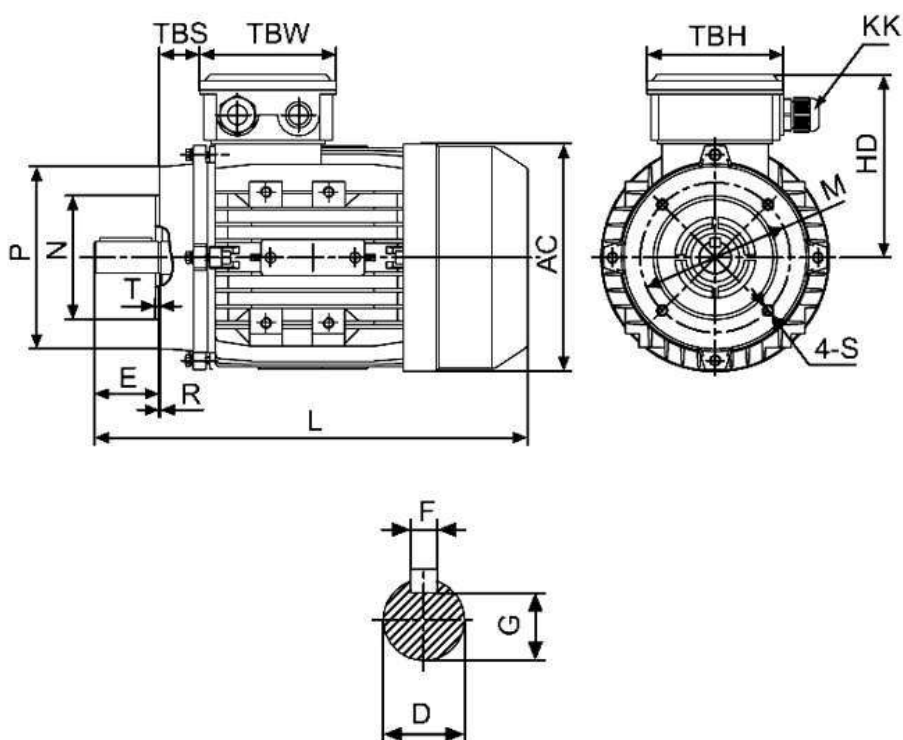
Спецификация на электродвигатель АТ 160LB-18,5-4Р-В14

Технические характеристики

Код обозначения	Мощность, (кВт)	Напряжение, (В)	Сила тока, (А)	Обороты, (об/мин)	КПД, (%)	Cosφ	Момент, (Nm)	Масса, (кг)
АТ 160LB-4	18,5	380/660	38,1/29,1	1460	89	0,85	121	130

Габаритные и присоединительные размеры

IM B14 малый фланец



Габ.	Присоединительные размеры, мм															Габаритные размеры, мм				
											IMB14									
	A	B	C	D	E	F	G	H	K	M	N	P	R	S	T	AA	AC	HD	AD	L
160L	254	254	108	42	110	12	37	160	15	215	180	250	0	M12	4,0	320	330	255	420	670