

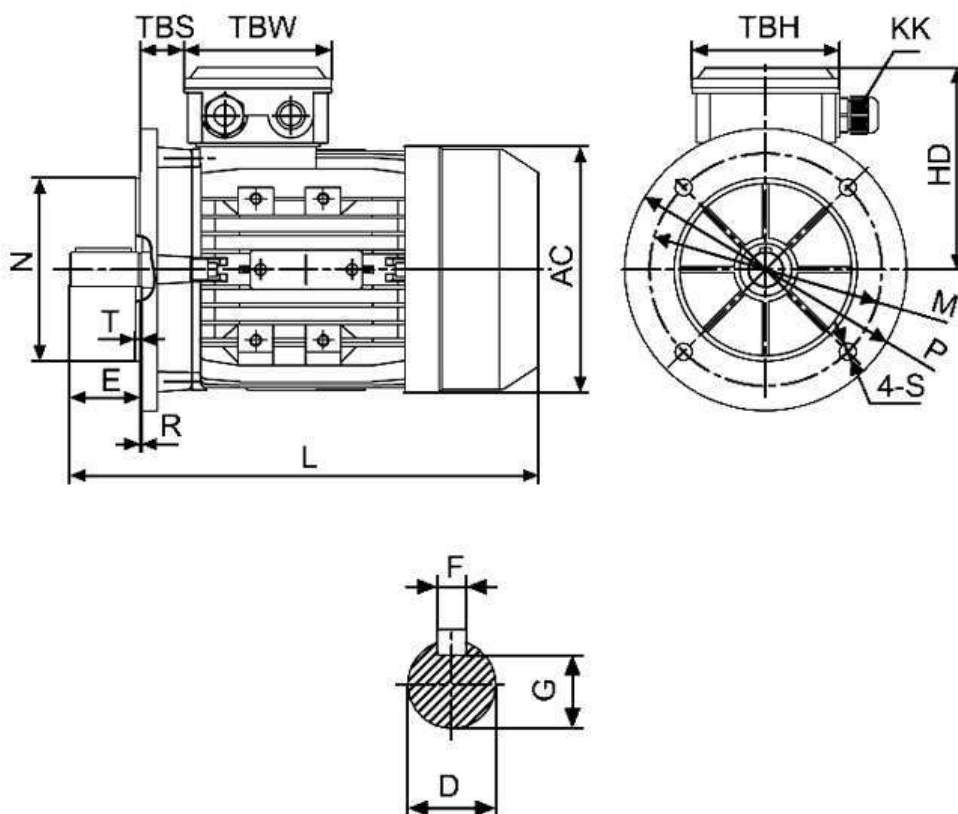
Спецификация на электродвигатель АТ 160L-15-4P-B5

Технические характеристики

Код обозначения	Мощность, (кВт)	Напряжение, (В)	Сила тока, (А)	Обороты, (об/мин)	КПД, (%)	Cosφ	Момент, (Nm)	Масса, (кг)
АТ 160L-4	15	380/660	30/17,1	1460	89	0,85	98,1	93,5

Габаритные и присоединительные размеры

**IM B5 большой фланец**



Габарит	Присоединительные размеры(мм)															Габаритные размеры(мм)				
											IM B5									
	A	B	C	D	E	F	G	H	K	M	N	P	R	S	T	AA	AC	HD	AD	L
160L	254	254	108	42	110	12	37	160	15	300	250	350	0	15	5.0	320	330	255	420	670