

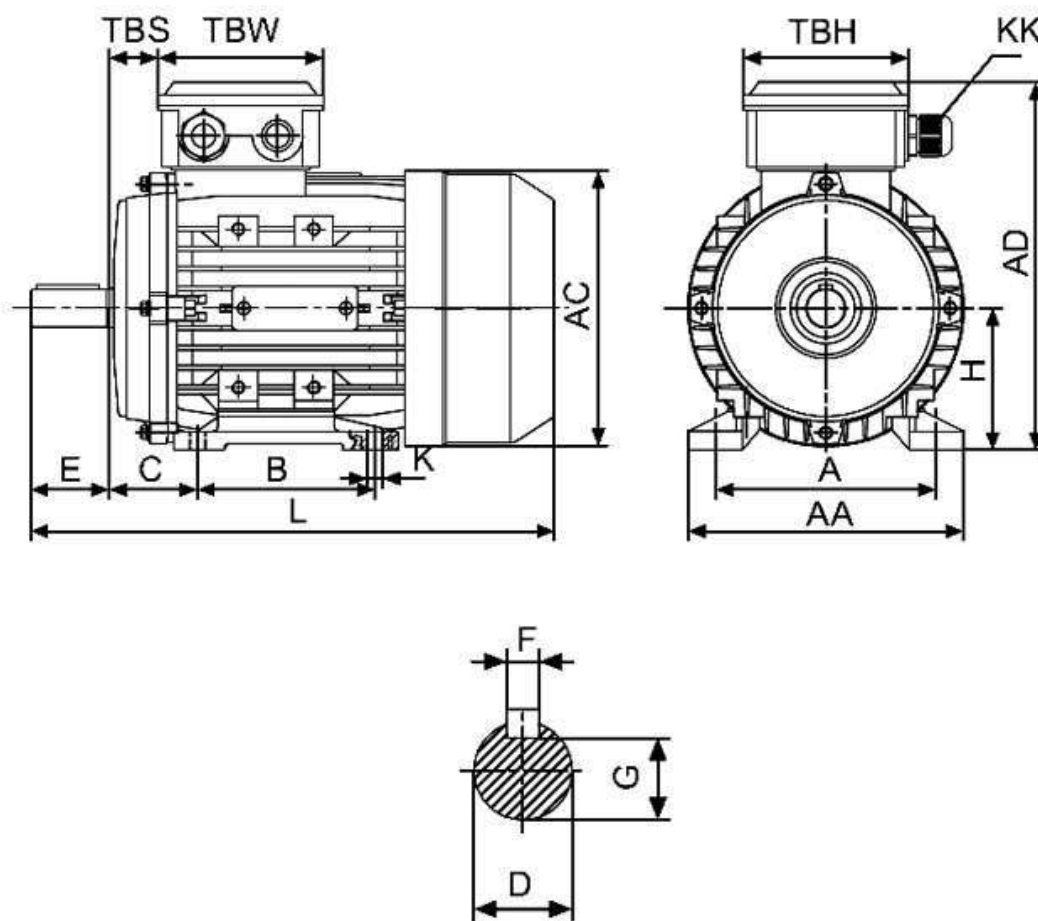
Спецификация на электродвигатель АТ 160L-11-6P-B3

Технические характеристики

Код обозначения	Мощность, (кВт)	Напряжение, (В)	Сила тока, (А)	Обороты, (об/мин)	КПД, (%)	Cosφ	Момент, (Nm)	Масса, (кг)
АТ 160L-6	11	380/660	24,1/13,8	970	87,5	0,79	109,00	102

Габаритные и присоединительные размеры

**IM B3** исполнение на лапах



Габарит	Присоединительные размеры(мм)									Габаритные размеры(мм)				
	A	B	C	D	E	F	G	H	K	AA	AC	HD	AD	L
160L	254	254	108	42	110	12	37	160	15	320	330	255	420	670